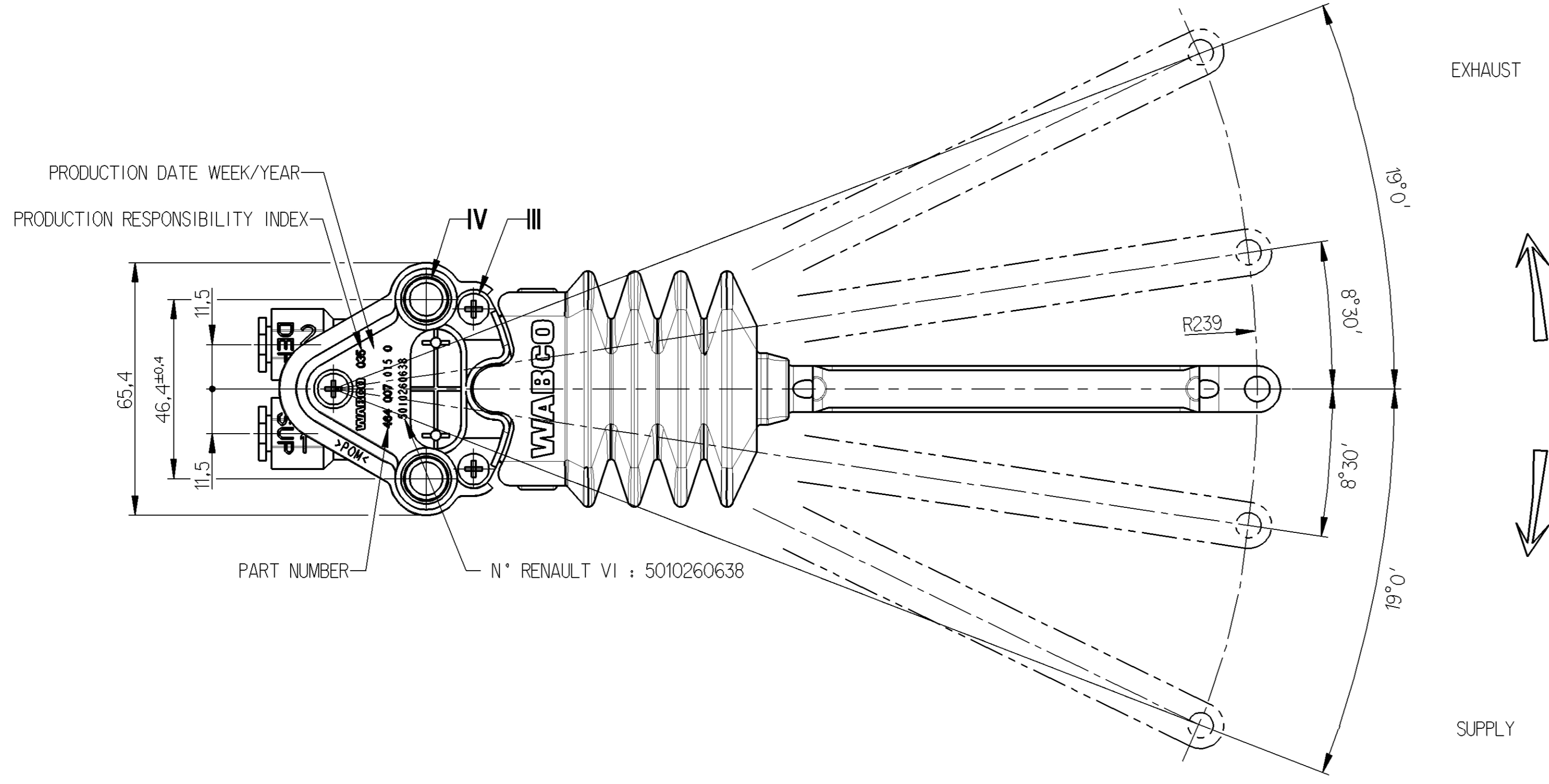
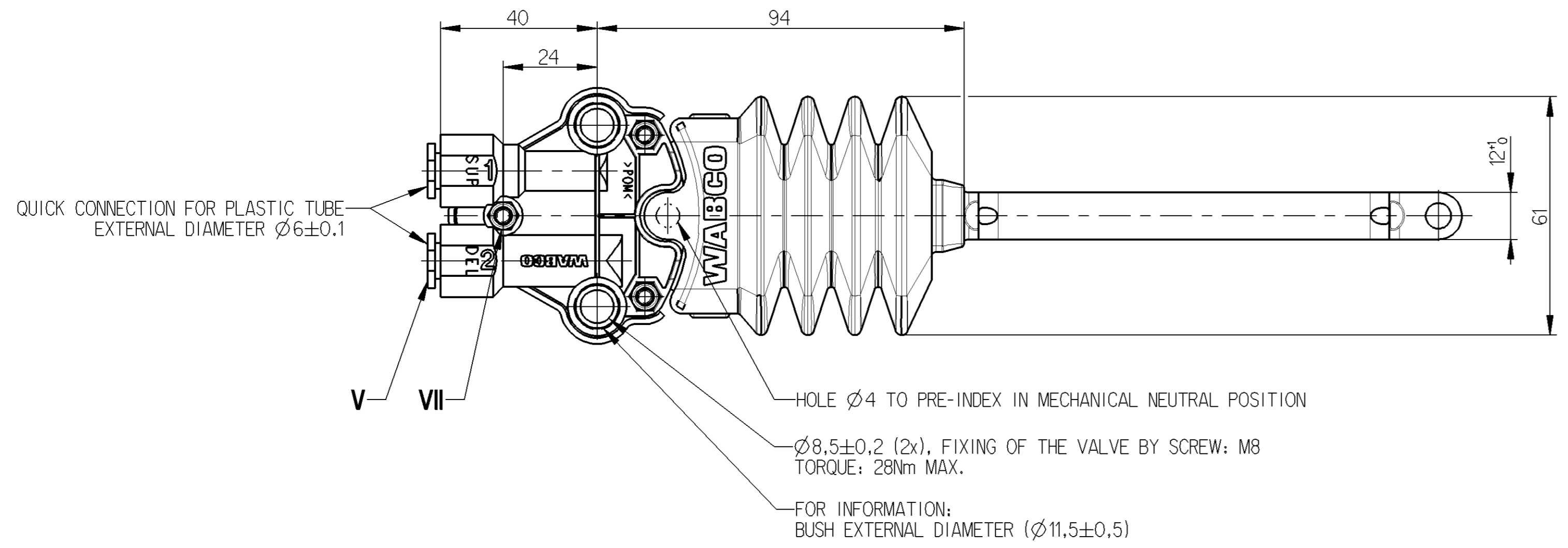
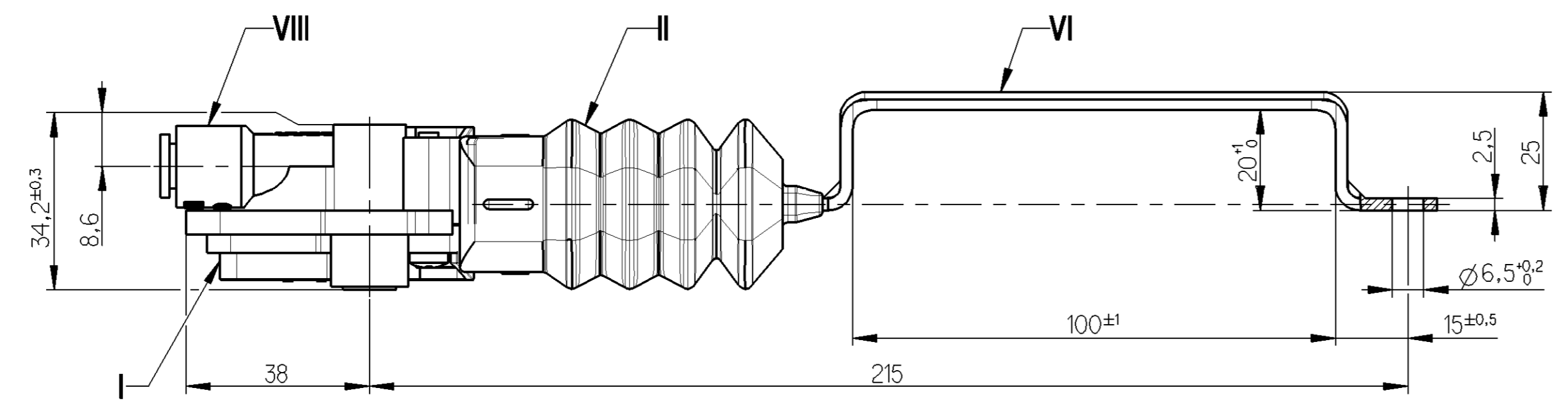
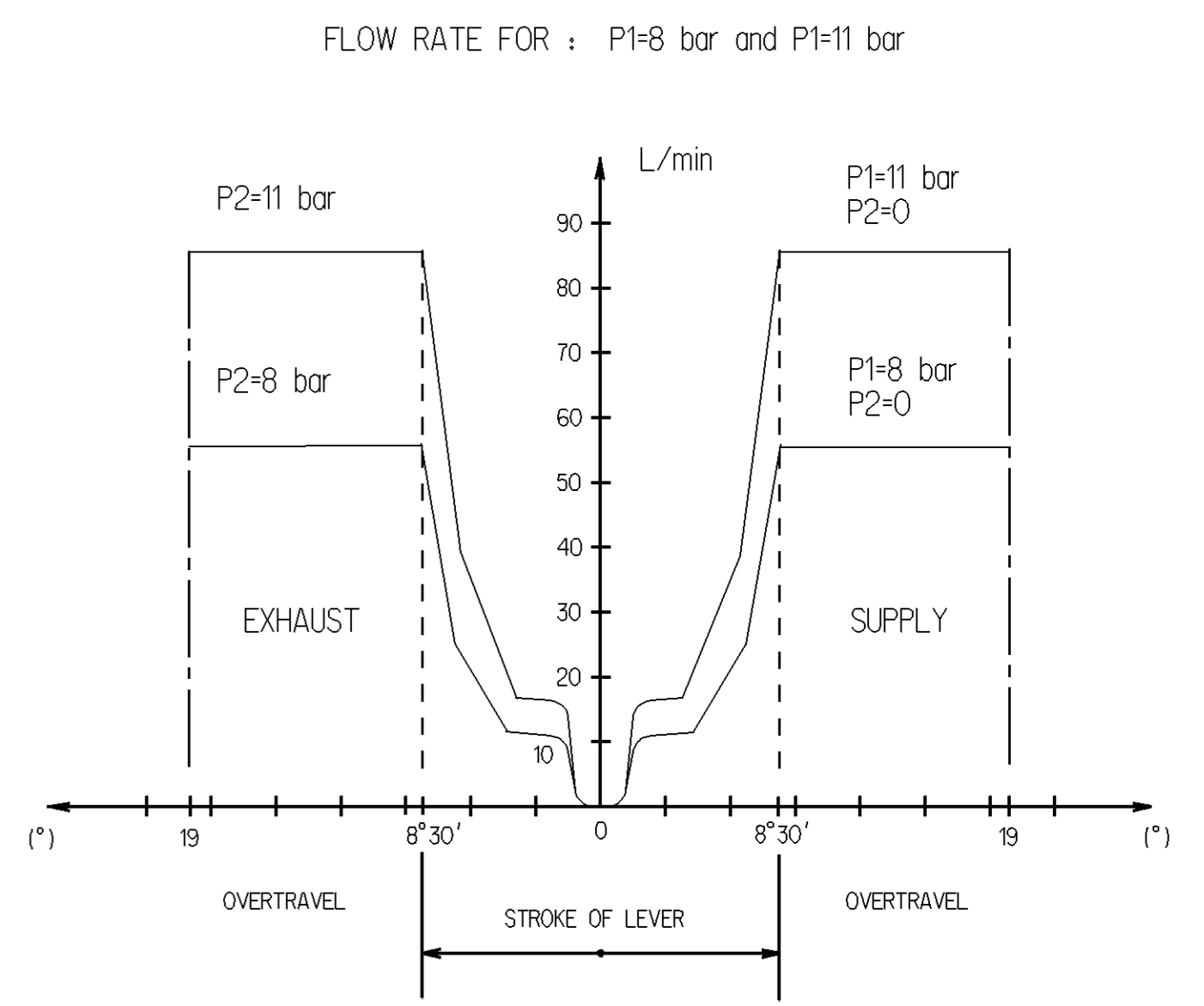


	MATERIAL	SURFACE PROTECTION
I	POM	
II	EPDM	
III	STEEL	Zn
IV	STEEL	Zn
V	PA	
VI	STEEL	Zn
VII	STEEL	Zn
VIII	POM	

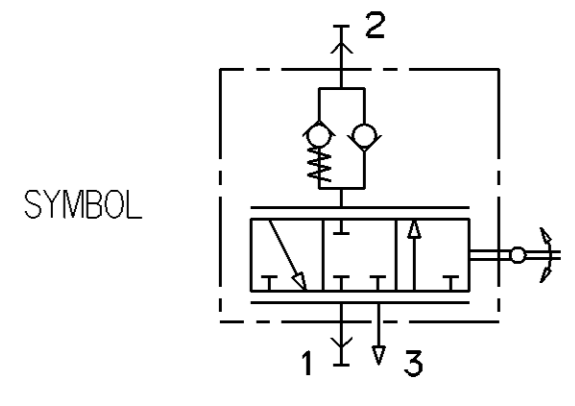


EXHAUST

SUPPLY



1	SUPPLY
2	DELIVERY
THERMAL RANGE	-40°C ... +80°C
WORKING PRESSURE	P1= 11 bar MAX.
EXCEPTIONAL INLET PRESSURE	P1= 14 bar MAX.
RESIDUAL PRESSURE	P2= 0.6±0.3 bar



General Specification: JED-334-0 - Size ISO 14405-1 E		Copyright WABCO®	
Further Technical Data:		Date	Signature
Doc. Code:	Sheet: To	2012-10-23	Bloszkiewicz
General Tolerances JED-261		Checked	Harjo
Range of Nominal Dimensions ( ± mm)		Expert	
Class	1) ≤ 50 > 50 > 180 > 400	Repelo	
Fine	0.5 1.0 1.5 2.0	Mass	Scale
Medium	1.0 2.0 3.0 4.0	0.246 kg	1:1
Coarse	2.0 3.5 5.0 6.5	Size	CAD System
Tapped Holes acc.		A 1	Pro/E
1) Tolerance Class Applied Crossmarked		Material No.	
		464 007 015 0	
		Date of first issue: 2008-01-31	
		Doc.Code Language Sheet	
		005 EN 1/1	
		Revision Techn. Resp.	
		H 5642	
		Replacement for	

Toute communication ou reproduction de ce document, toute exploitation ou communication de son contenu sans autorisation, sauf autorisation écrite de WABCO, est formellement interdite. Toute réimpression, même partielle, est formellement interdite. Toute utilisation non autorisée de ce document est formellement interdite. Toute réimpression, même partielle, est formellement interdite.

Non è permesso copiare o riprodurre questo documento, né utilizzare il contenuto o renderlo comunque noto a terzi senza permesso scritto di WABCO. È vietata espressamente la ristampa o l'uso non autorizzato di questo documento. È vietata espressamente la ristampa o l'uso non autorizzato di questo documento.

Nie jest dozwolone kopiowanie ani rozpowszechnianie niniejszego dokumentu, ani wykorzystywanie jego treści bez zgody WABCO. Nie jest dozwolone rozpowszechnianie niniejszego dokumentu.

Toute communication ou reproduction de ce document, toute exploitation ou communication de son contenu sans autorisation, sauf autorisation écrite de WABCO, est formellement interdite. Toute réimpression, même partielle, est formellement interdite. Toute utilisation non autorisée de ce document est formellement interdite. Toute réimpression, même partielle, est formellement interdite.

Nie jest dozwolone kopiowanie ani rozpowszechnianie niniejszego dokumentu, ani wykorzystywanie jego treści bez zgody WABCO. Nie jest dozwolone rozpowszechnianie niniejszego dokumentu.