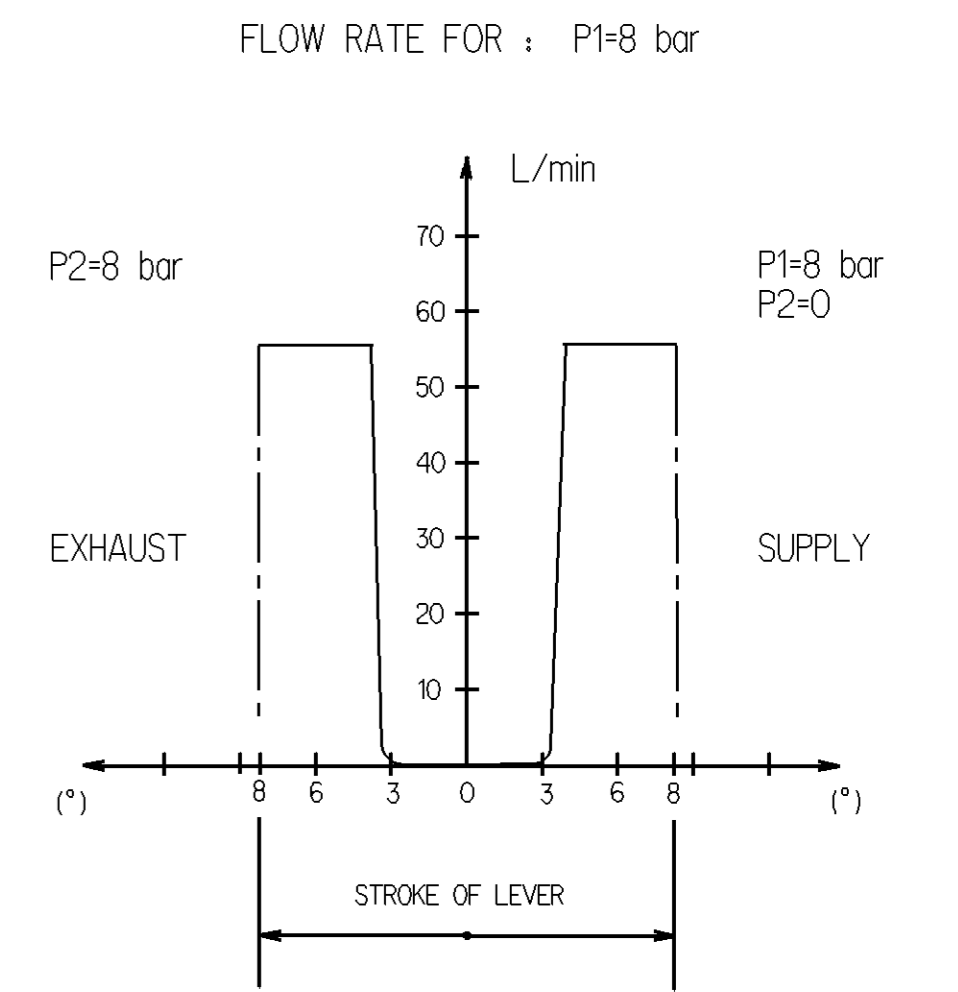
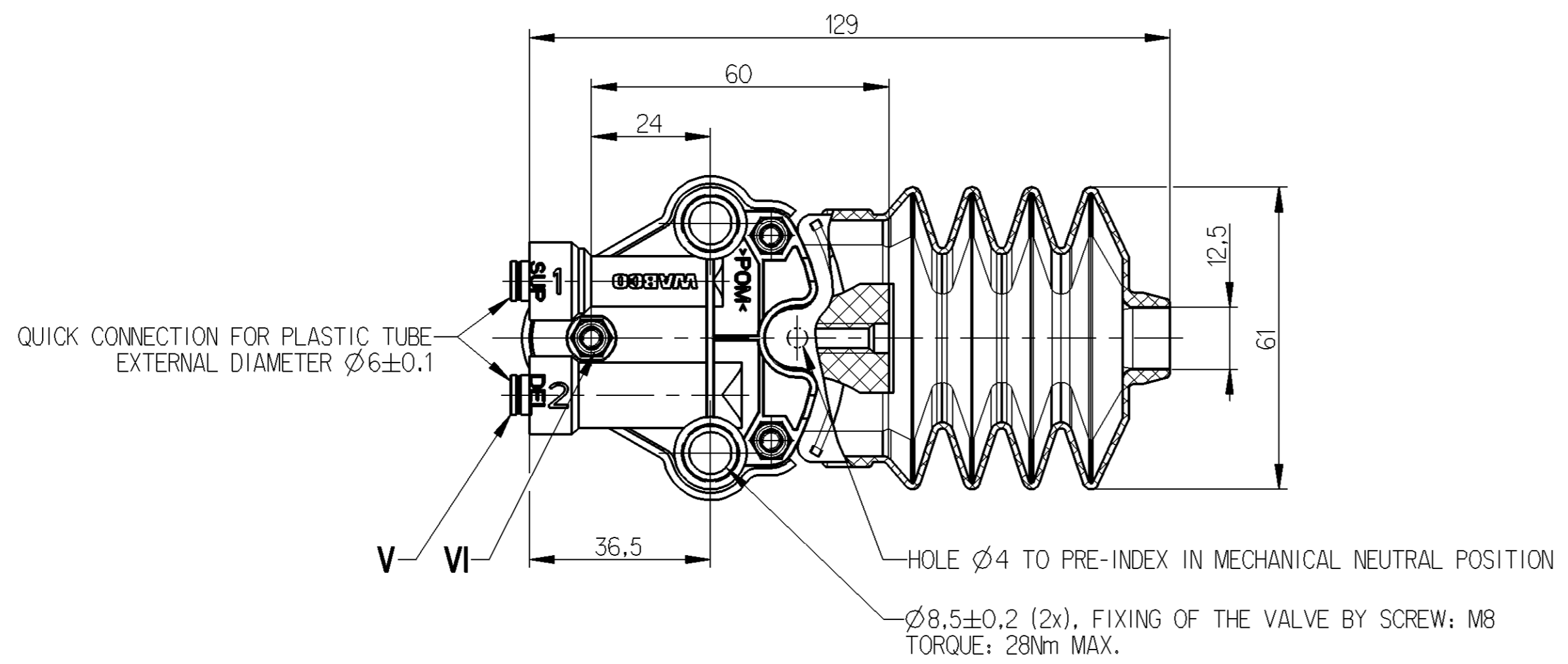
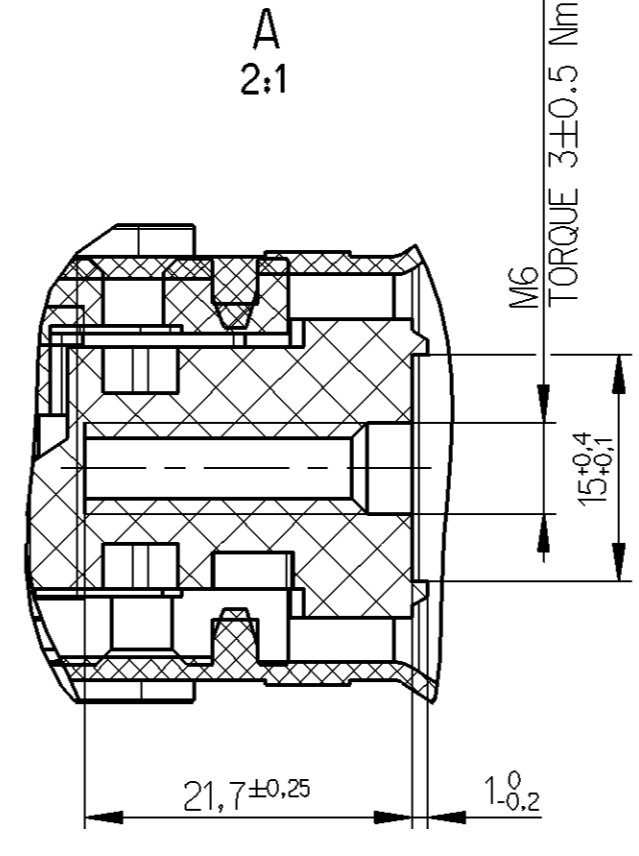
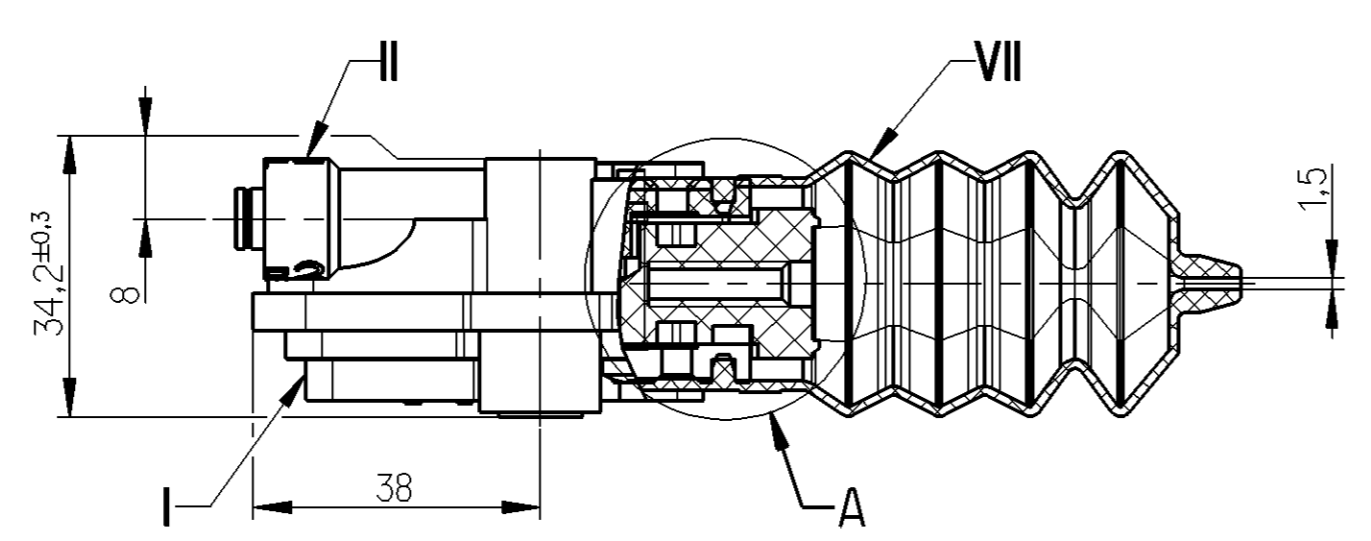
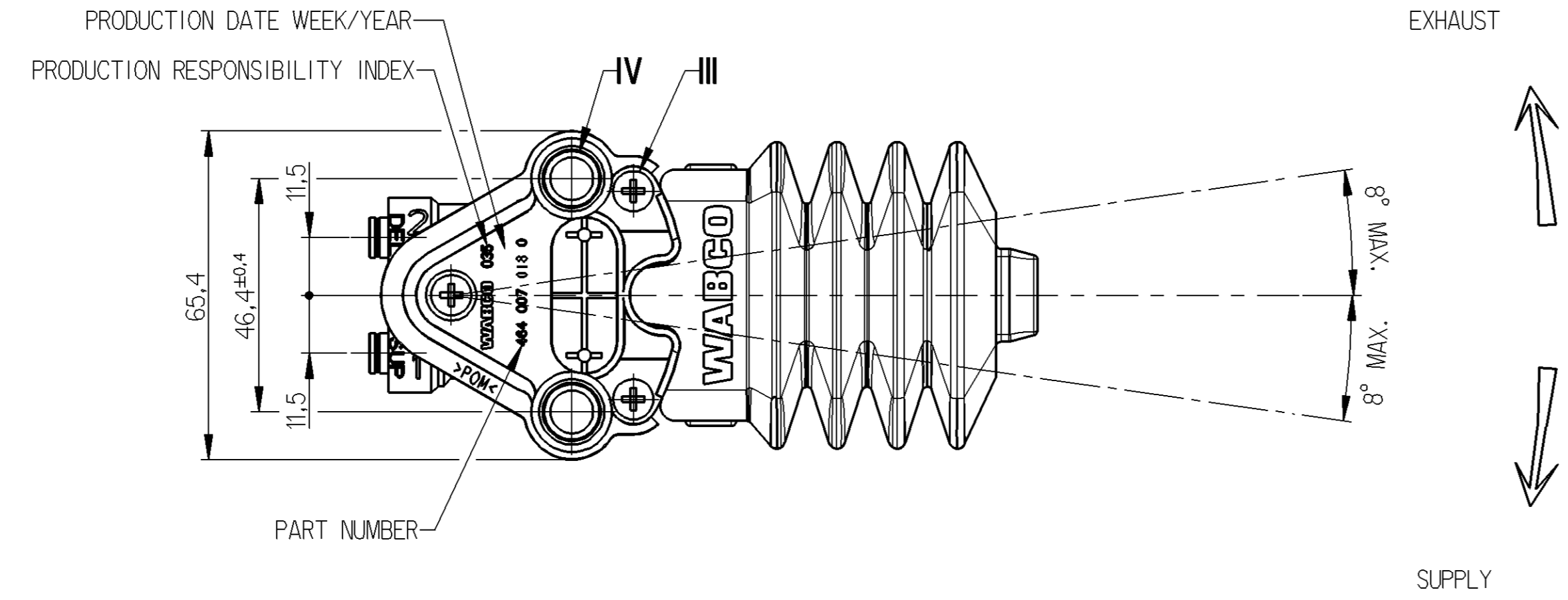
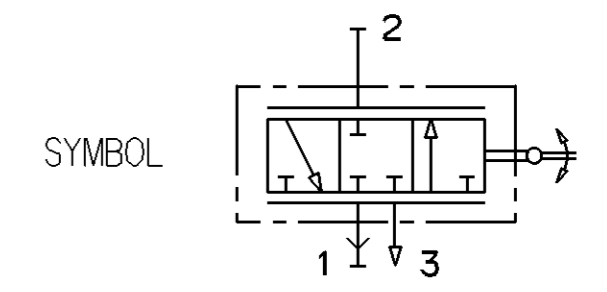


	MATERIAL	SURFACE PROTECTION
I	POM	
II	POM	
III	STEEL	Zn
IV	STEEL	Zn
V	BRASS	
VI	STEEL	Zn
VII	EPDM	



1	SUPPLY
2	DELIVERY
THERMAL RANGE	-40°C ... +80°C
WORKING PRESSURE	P1= 11 bar MAX.
EXCEPTIONAL INLET PRESSURE	P1= 14 bar MAX.



General Specification: JED-334-O - Size ISO 14405-1 E		Copyright WABCO®	
Further Technical Data:		Date	Signature
Doc. Code	Sheet	2014-02-03	Repela
General Tolerances JED-261		Checked	Hoyerkamp
Range of Nominal Dimensions (± mm)		Expert	
Class	1) ≤ 50 > 50 > 180 > 400	Repela	
Fine	0.5 1.0 1.5 2.0	Mass	Scale
Medium	1.0 2.0 3.0 4.0	0,136	1:1
Coarse	2.0 3.5 5.0 6.5	kg	
Tapped Holes acc.		Size	CAD System
1) Tolerance Class Applied Crossmarked		A 1	Pro/E
		Material No.	
		464 007 018 0	
		Date of first issue	2008-01-31
		Doc.Code	005
		Language	EN
		Sheet	1/1
		Revision	
		E	
		Techn. Resp.	
		5642	
		Replacement for	

Toute communication ou reproduction de ce document, toute exploitation ou communication de son contenu sont interdites, sauf autorisation écrite préalable de WABCO. Toute violation de ces conditions sera poursuivie conformément aux lois, décrets, ordonnances, arrêtés, décisions, réquisitions judiciaires, règlements administratifs et procédures judiciaires en vigueur dans le pays de destination du présent document.