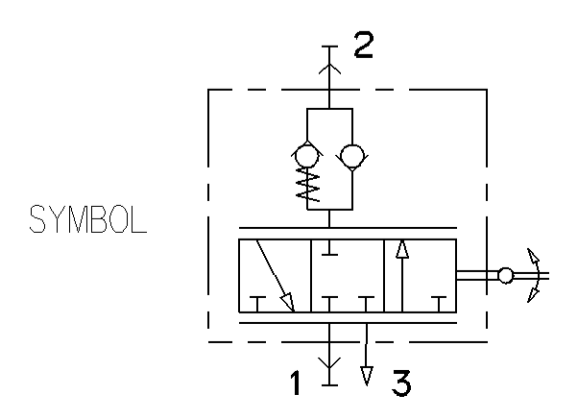
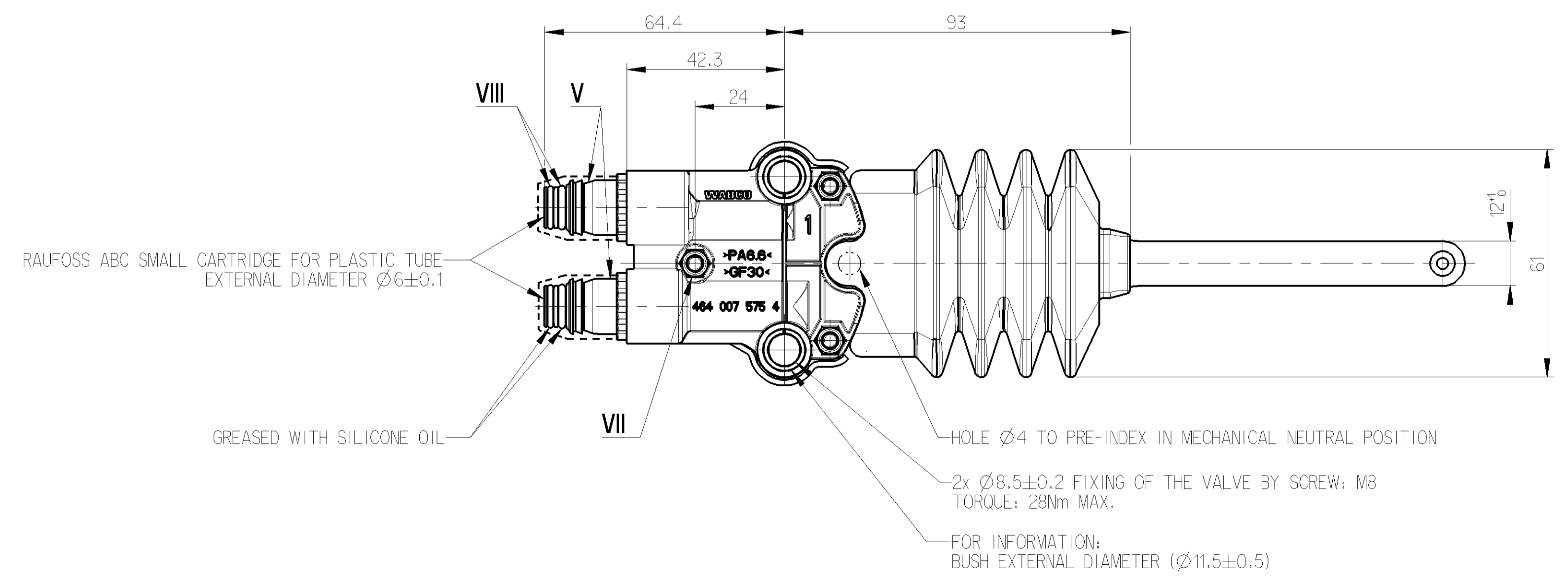
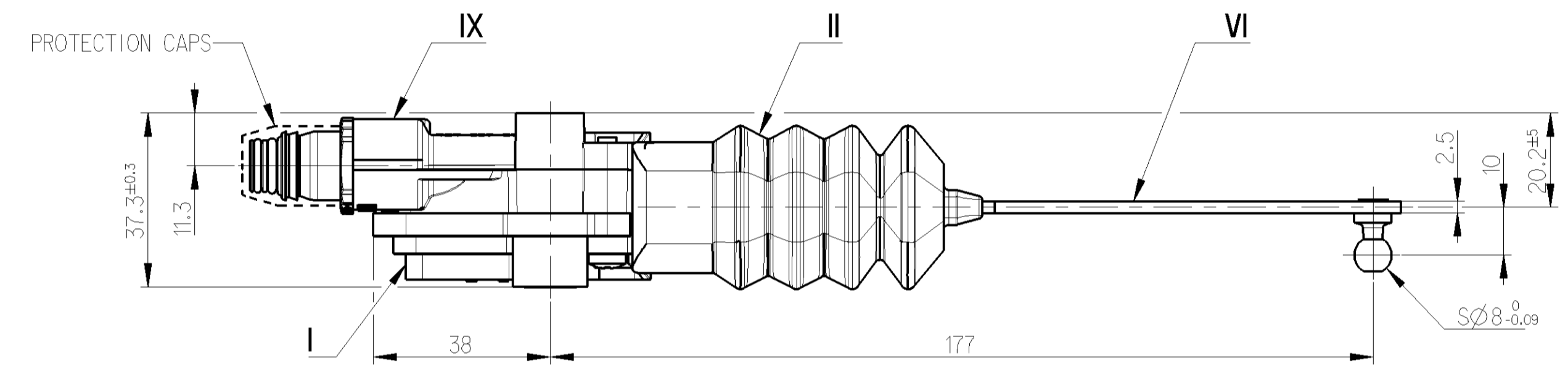
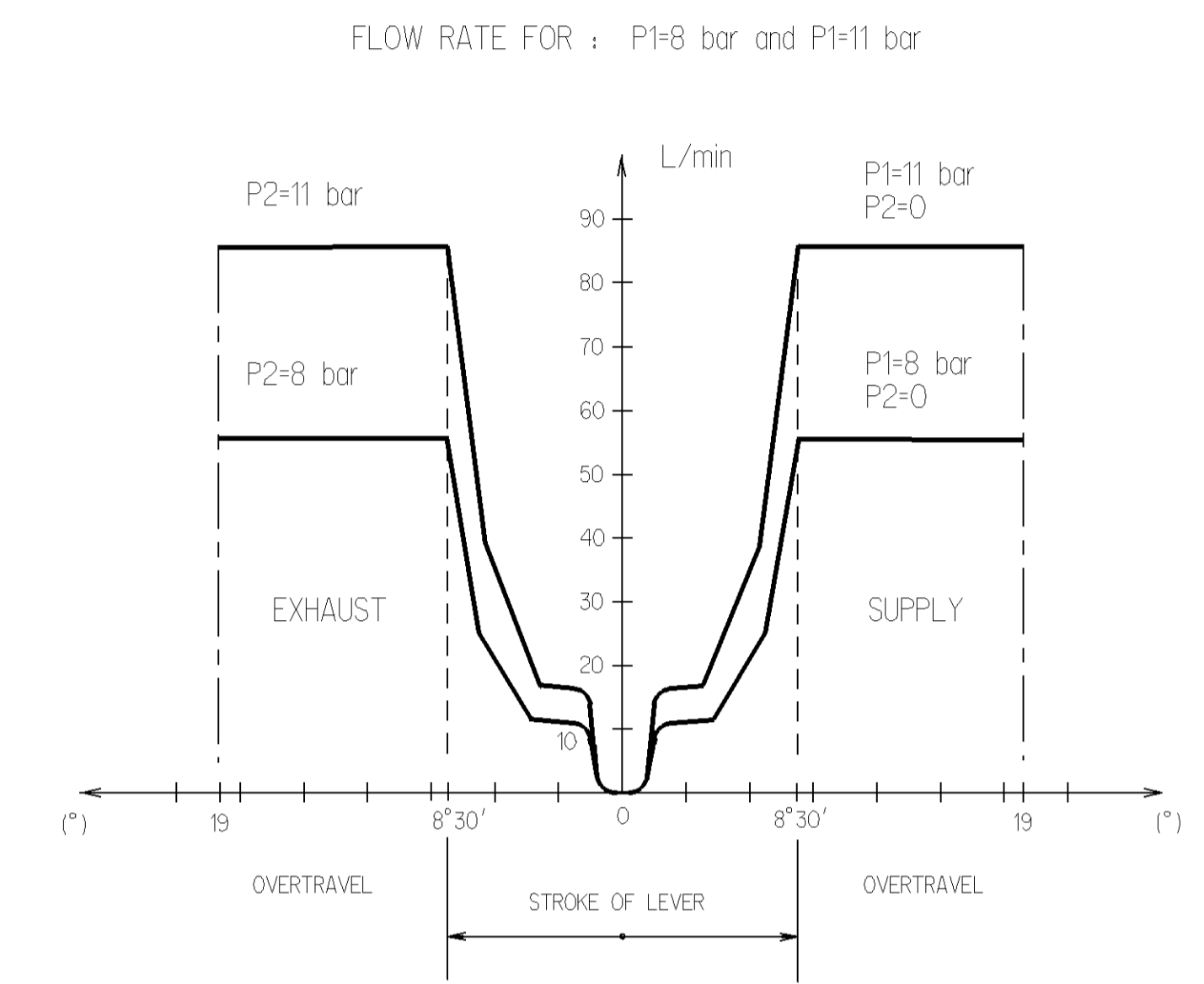
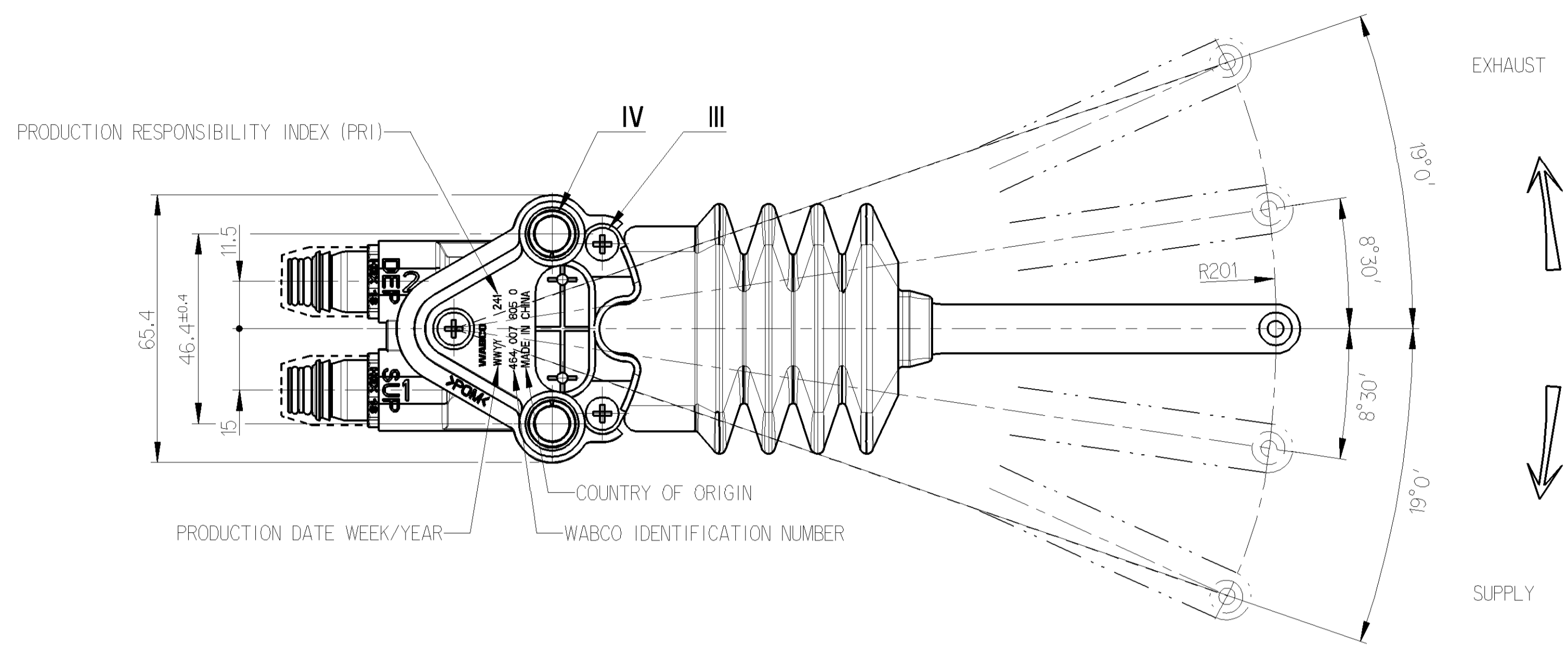


	MATERIAL	SURFACE PROTECTION
I	POM	
II	EPDM	
III	STEEL	Zn
IV	STEEL	Zn
V	COMPOSITE PLASTIC	
VI	STEEL	Zn
VII	STEEL	Zn
VIII	EPDM	
IX	PA 6.6 30GF	



1	SUPPLY
2	DELIVERY
THERMAL RANGE	-45°C ... +100°C
WORKING PRESSURE	P1= 13 bar MAX.
EXCEPTIONAL INLET PRESSURE	P1= 14 bar MAX.
RESIDUAL PRESSURE	P2= 0.6±0.3 bar

General Specification: JED-334-0 . Size ISO 14-405-1 E		Copyright WABCO®	
Further Technical Data: 464 007 025 0		Date: 2020-04-26	Signature: Sri ram J
Doc. Code: 035	Sheet: 1 To 5	Checked: 2020-04-27	Expert: Yerahachelvan
General Tolerances JED-261		Thomas Blasing	
Range of Nominal Dimensions l (± mm)		Material No.	
Class	1) ≤ 50 > 50 > 180 > 180 > 400 > 400	464 007 805 0	
Fine	0.5 1.0 1.5 2.0	Date of first issue: 2020-04-27	
Medium	1.0 2.0 3.0 4.0	Doc. Code Language Sheet	005 EN 1/1
Coarse	2.0 3.5 5.0 6.5	Mass	0.23 kg
Tapped Holes acc.		Scale	1:1
		Size	CAD System
1) Tolerance Class Applied Crossmarked		A 1	CREO

Tutti i diritti sono riservati. È vietata espressamente la ristampa o l'uso non autorizzato senza permesso scritto dalla WABCO. È vietata espressamente la ristampa o l'uso non autorizzato senza permesso scritto dalla WABCO. È vietata espressamente la ristampa o l'uso non autorizzato senza permesso scritto dalla WABCO. È vietata espressamente la ristampa o l'uso non autorizzato senza permesso scritto dalla WABCO.

Alle Rechte vorbehalten. Nachdruck, Vervielfältigung und Verbreitung, auch auszugsweise, ist ohne schriftliche Genehmigung der WABCO.