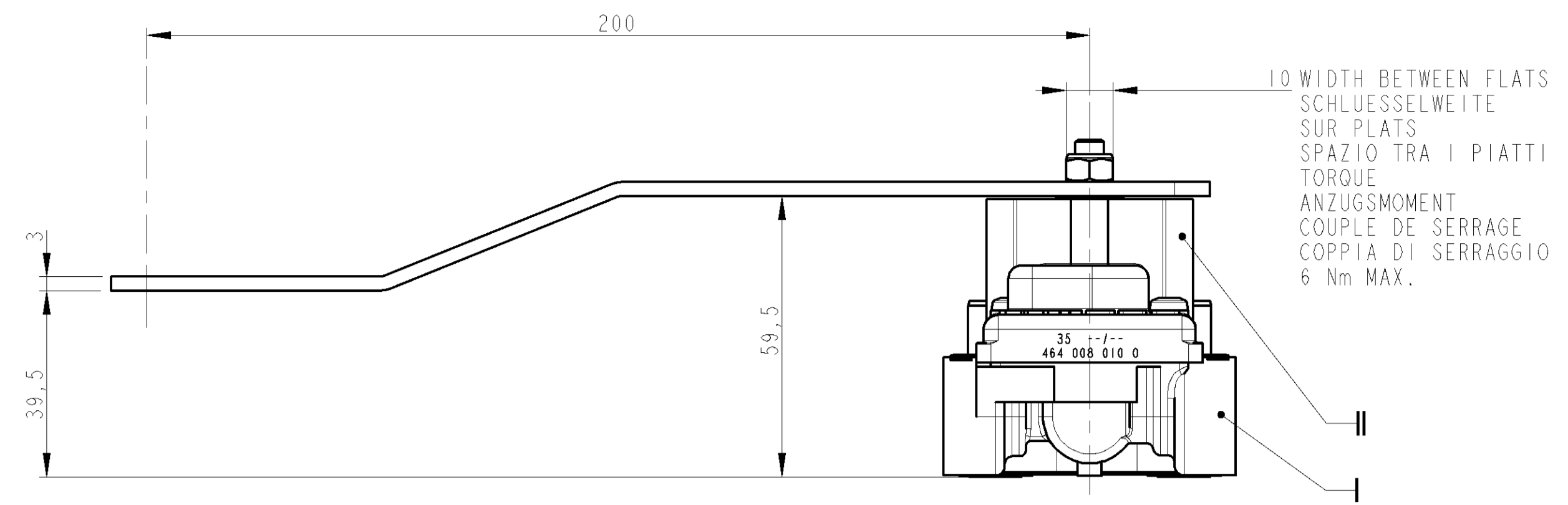
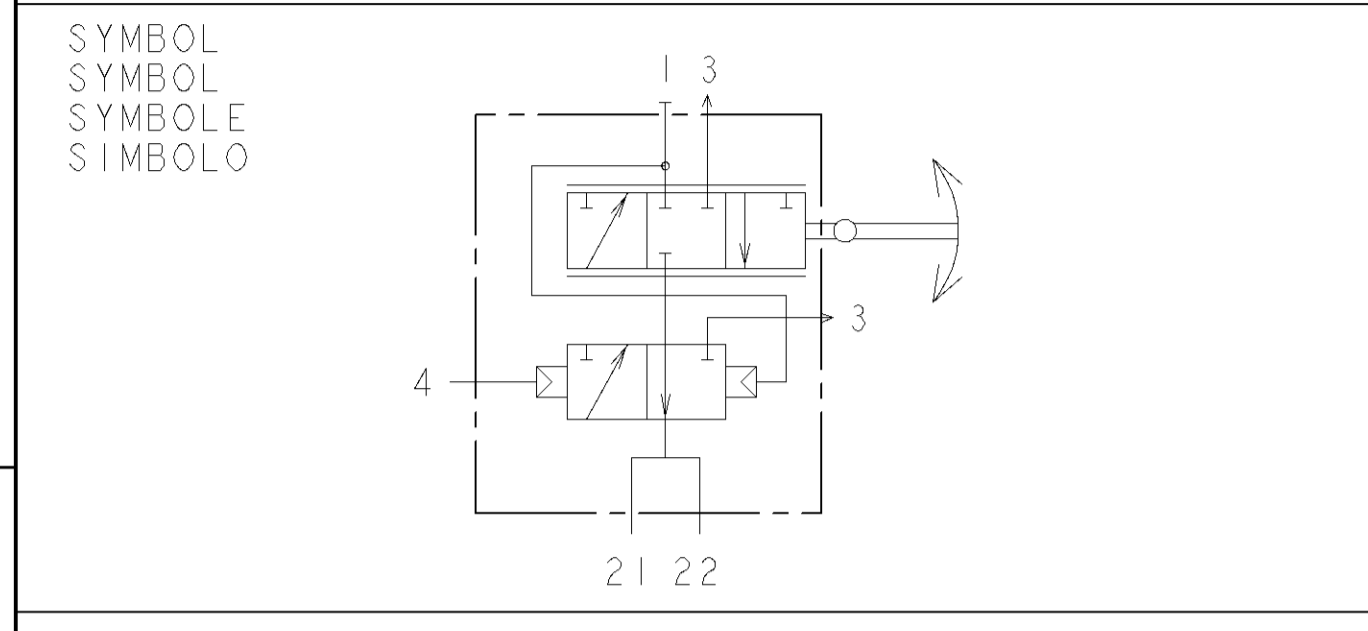


1	SUPPLY VORRAT ALIMENTAZIONE	4	PILOT DUMP FUNCTION STEUERUNG PILOTAGE PILOTAGGIO
21	DELIVERY ENERGIEABFLUSS	3	EXHAUSTING ENTLUEFTEND
22	UTILISATION UTILIZZAZIONE		ECHAPPEMENT SCARICO

THERMAL RANGE
THERM. ANWENDUNGSBEREICH
TEMPERATURE D'UTILISATION
TEMPERATURA DI UTILIZZAZIONE

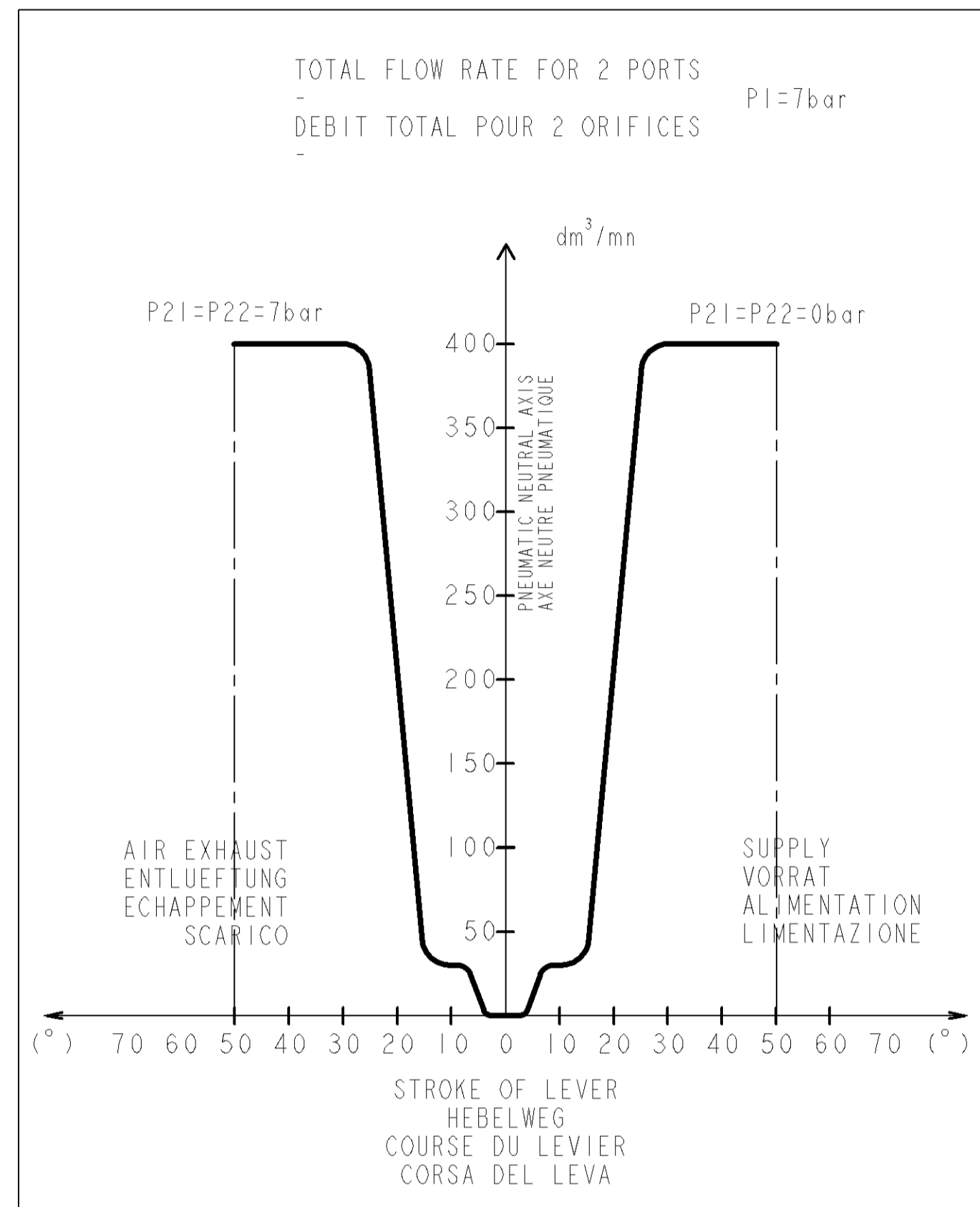
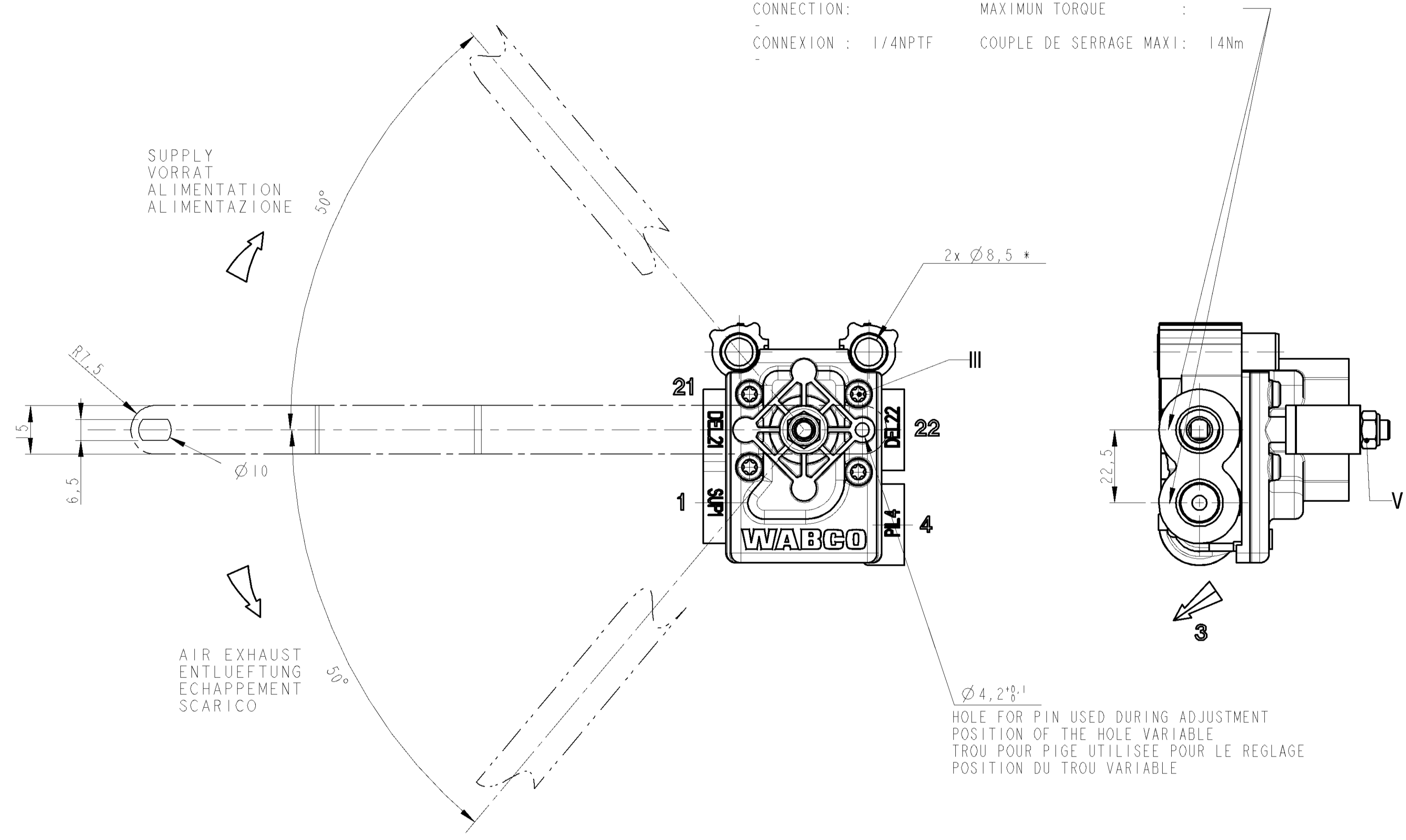
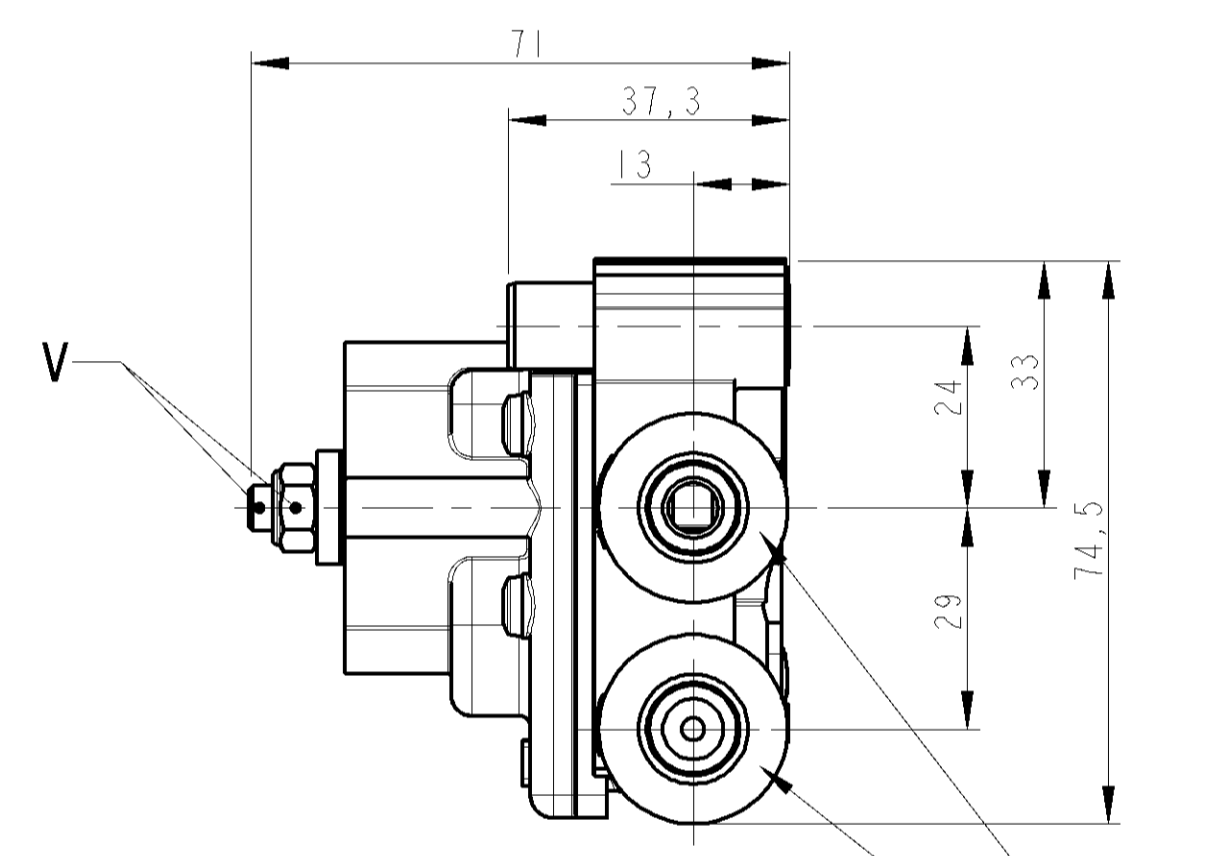
-40°C...+80°C



	MATERIAL MATIERE	SURFACE PROTECTION PROTECTION DE SURFACE
I	JED 742-6	
II	JED 534-3	
III	JED 733-6	
IV	JED 589-1	JED 378
V	STEEL	JED 256

CONNECTION:
CONNEXION : 1/4NPTF

MAXIMUM TORQUE
COUPLE DE SERRAGE MAXI : 14Nm

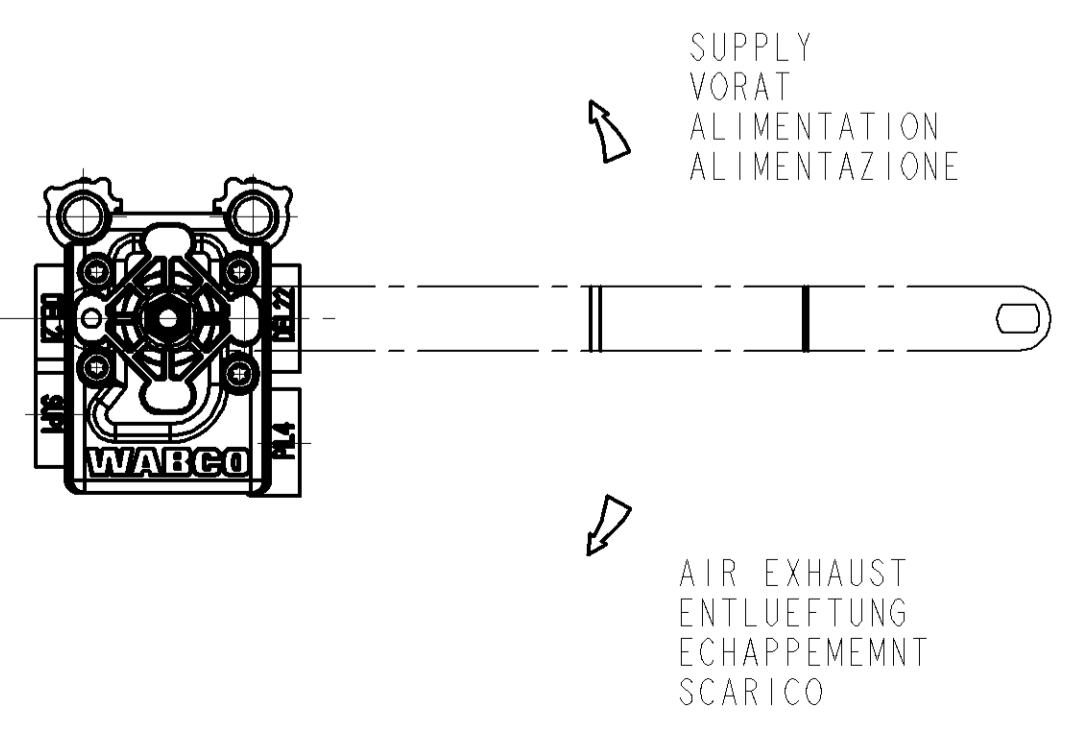


FUNCTION DUMP VALVE (P4 > 6 bar)
FONCTION VALVE D'ECHAPPEMENT RAPIDE (P4 > 6 bar)

DISCHARGE RATE FOR P21=P22=6 bar
1000 L/min BY PORTS 21 AND 22
DEBIT D'ECHAPPEMENT POUR P21=P22=6 bar
1000 L/min PAR ORIFICE 21 ET 22

- * FIXING OF THE DEVICE WITH SCREW M8
TORQUE 24⁺⁴ Nm MAX
- * BEFESTIGUNG DES GERÄTES MIT SCHRAUBE M8
ANZUGSMOMENT 24⁺⁴ Nm MAX
- * FIXATION DE L'APPAREIL PAR VIS M8
COUPLE DE SERRAGE 24⁺⁴ Nm MAX
- * FISSAGIO DELL'APPARECCHIO PER VITE M8
COPPIA DI SERRAGGIO 24⁺⁴ Nm MAX

POSSIBLE USE AFTER ROTATING THE LEVER (DO NOT UNMOUNT THE LEVER)
UTILISATION POSSIBLE APRES ROTATION DU LEVIER (NE PAS DEMONTER LE LEVIER)



FURTHER TECHNICAL DATA SEE		L		K		J		H		G		F		E		D		C		B		A	
IDENTIFICATION NO.		DATE	SIGNATURE	DATE	SIGNATURE	DATE	SIGNATURE	DATE	SIGNATURE	DATE	SIGNATURE	DATE	SIGNATURE	DATE	SIGNATURE	DATE	SIGNATURE	DATE	SIGNATURE	DATE	SIGNATURE	DATE	SIGNATURE
CODE FOR DOCUMENT	805	SHEET	TO	DRAWN		CHECKED		STANDARDIZATION		MASS		SCALE		PRODUCT IDENTIFICATION NO.		CODE FOR DOCUMENT		SHEET		SIZE		T.R.I.	
GENERAL TOLERANCES		RANGE OF NOMINAL DIMENSIONS (± mm)		CLASS		TAPPED HOLES ACC. ISO 4039 / JED-152		TOLERANCE CLASS APPLIED CROSSMARKED		DCN-NO.		REV.		DATE		CODE T. PROD.-GROUP		CODE FOR SHAPE		REPLACEMENT FOR		EXPERT CODE	
CLASS		TOLERANCE		TOLERANCE		TOLERANCE		TOLERANCE		TOLERANCE		TOLERANCE		TOLERANCE		TOLERANCE		TOLERANCE		TOLERANCE		TOLERANCE	
I		0.5		1.0		1.5		2.0		± 3°		A 1		210		5640		605		1/1		100mm	
II		1.0		2.0		3.0		4.0															
III		2.0		3.5		5.0		6.5															
IV		3.0		5.0		7.0		10.0															
V		5.0		7.0		10.0		15.0															

Toute réimpression ou reproduction de ce document, toute exploitation ou communication de son contenu sans autorisation écrite de WABCO est formellement interdite. Toute réimpression ou reproduction de ce document, toute exploitation ou communication de son contenu sans autorisation écrite de WABCO est formellement interdite. Toute réimpression ou reproduction de ce document, toute exploitation ou communication de son contenu sans autorisation écrite de WABCO est formellement interdite.

PARTY NAME: 4640080100-E05