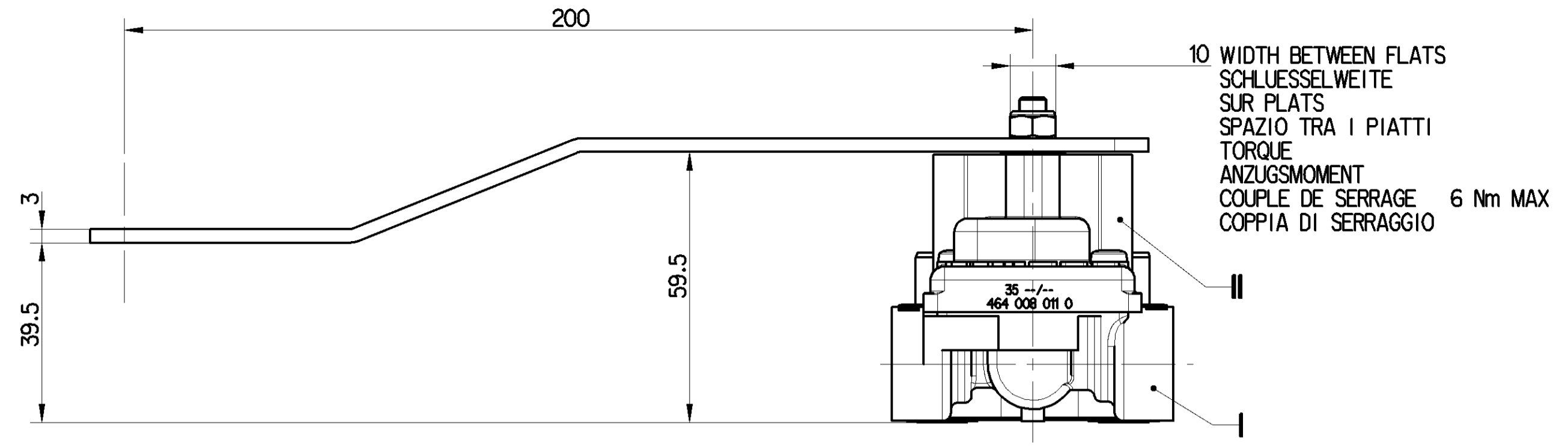
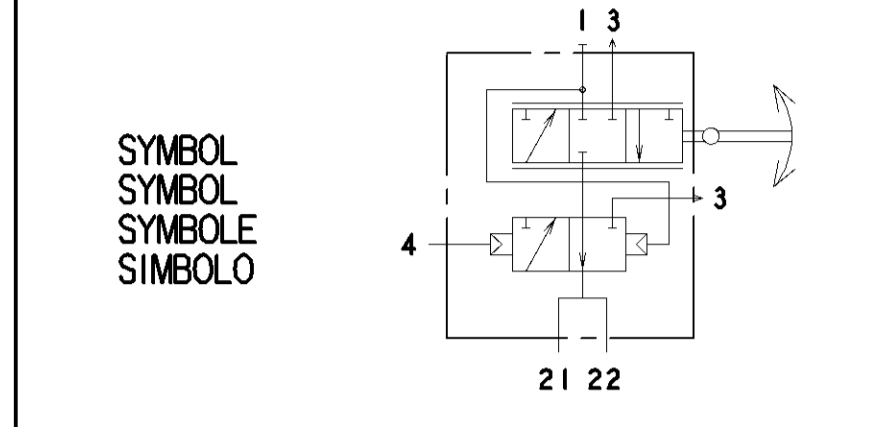


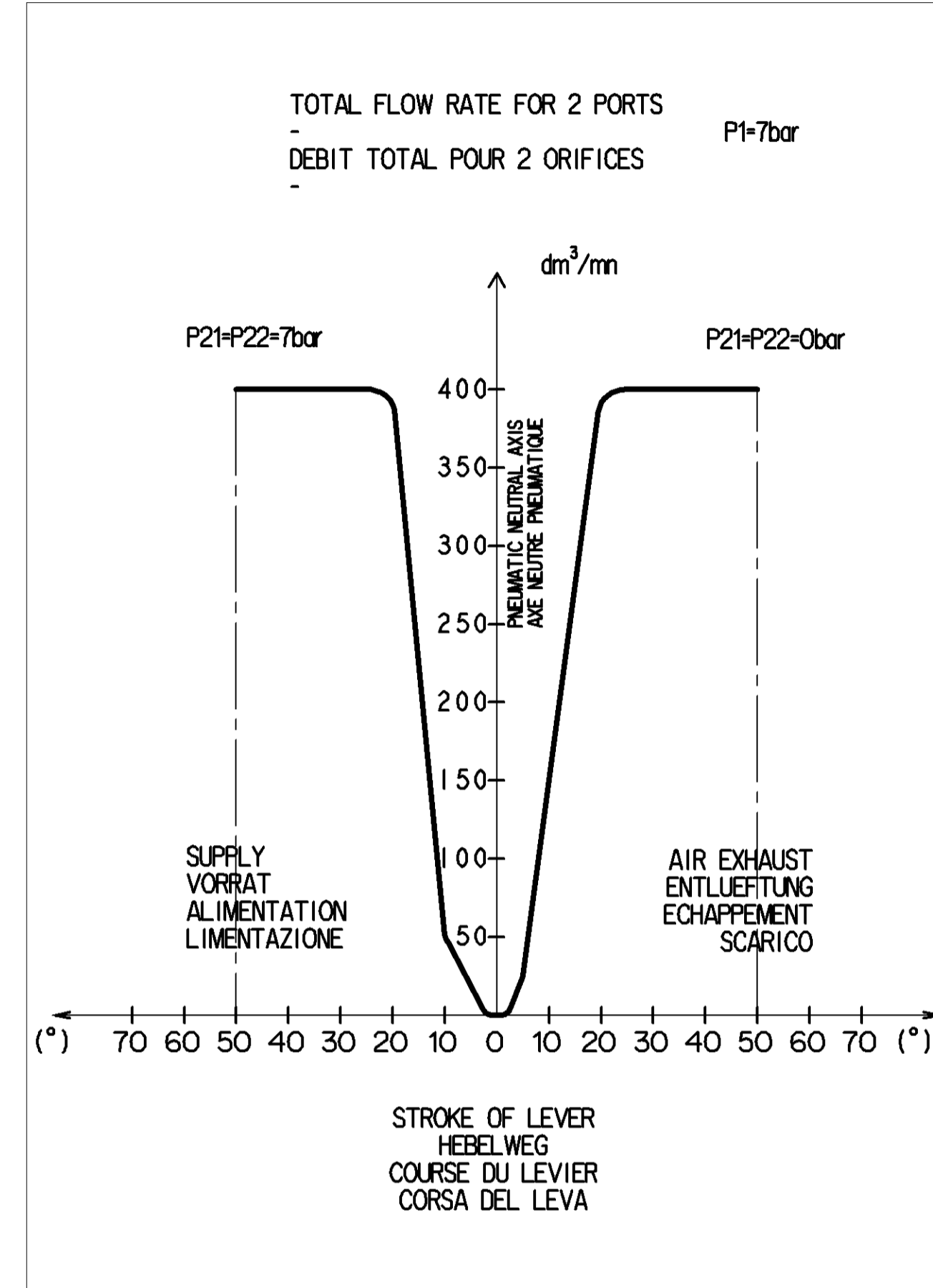
1	SUPPLY VORRAT ALIMENTATION ALIMENTAZIONE	4	PILOT DUMP FUNCTION STEUERUNG PILOTAGE PILOTAGGIO
21	DELIVERY ENERGIEABFLUSS UTILISATION	3	EXHAUSTING ENTLUEFTUNG ECCHEPPAMENTO SCARICO
22	UTILISATION UTILIZZAZIONE		

THERMAL RANGE  
THERM. ANWENDUNGSBEREICH  
TEMPERATURE D'UTILISATION  
TEMPERATURA DI UTILIZZAZIONE

-40°C ... +80°C



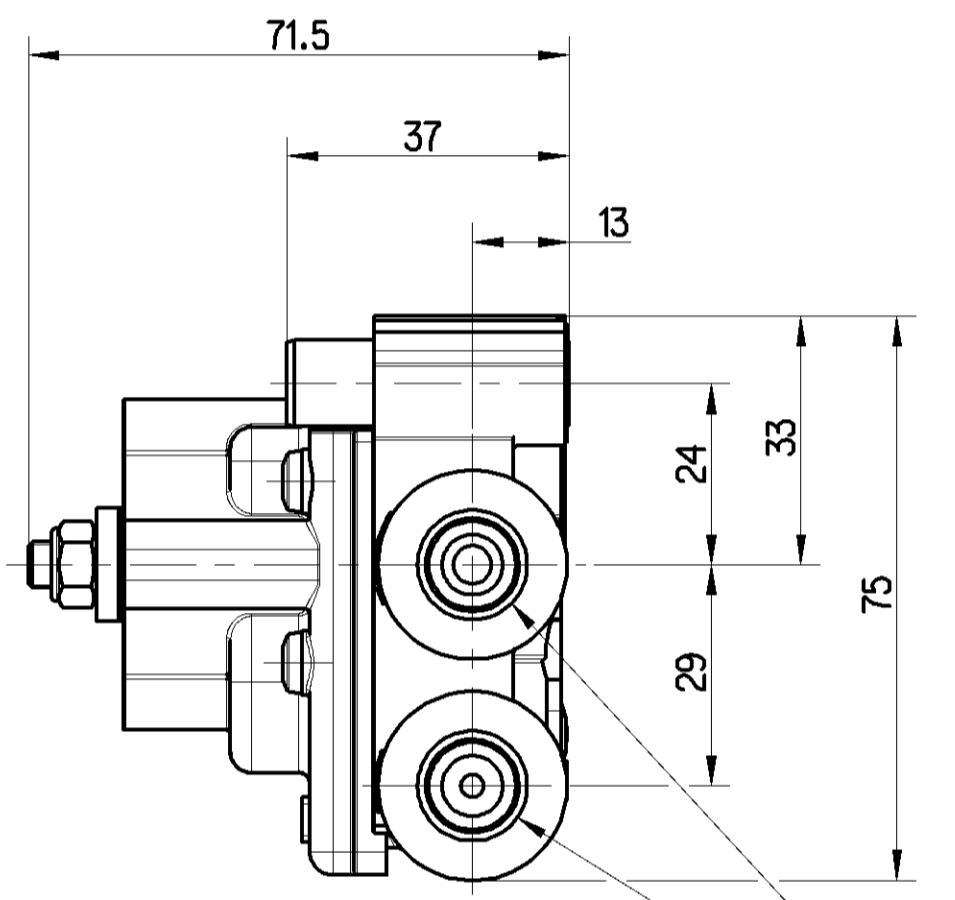
	MATERIAL MATIERE	SURFACE PROTECTION PROTECTION DE SURFACE
I	JED 742-6	-
II	JED 534-3	-
III	JED 733-6	-
IV	JED 589-1	JED 378
V	STEEL	JED 256



FUNCTION DUMP VALVE (P4 > 6 bar)  
FONCTION VALVE D'ECHEPPEMENT RAPIDE (P4 > 6 bar)

DISCHARGE RATE FOR P21=P22=6 bar  
1000 L/min BY PORTS 21 AND 22  
DEBIT D'ECHEPPEMENT POUR P21=P22=6 bar  
1000 L/min PAR ORIFICE 21 ET 22

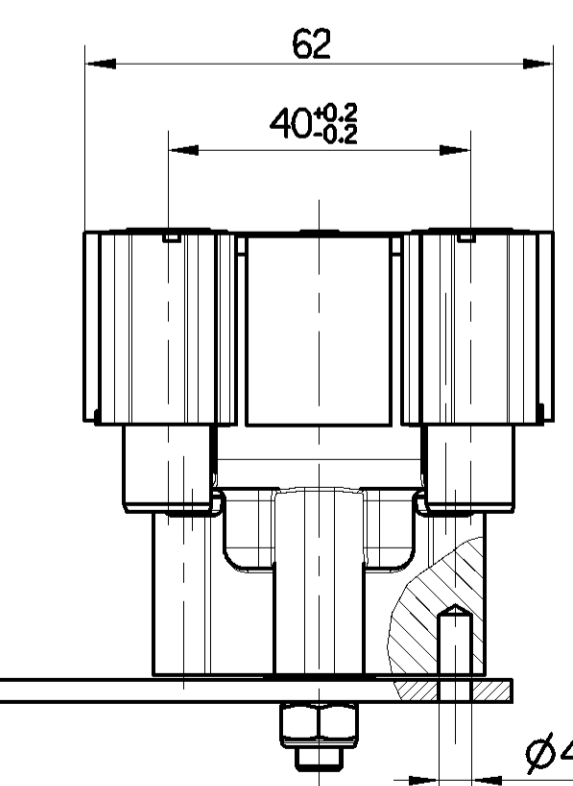
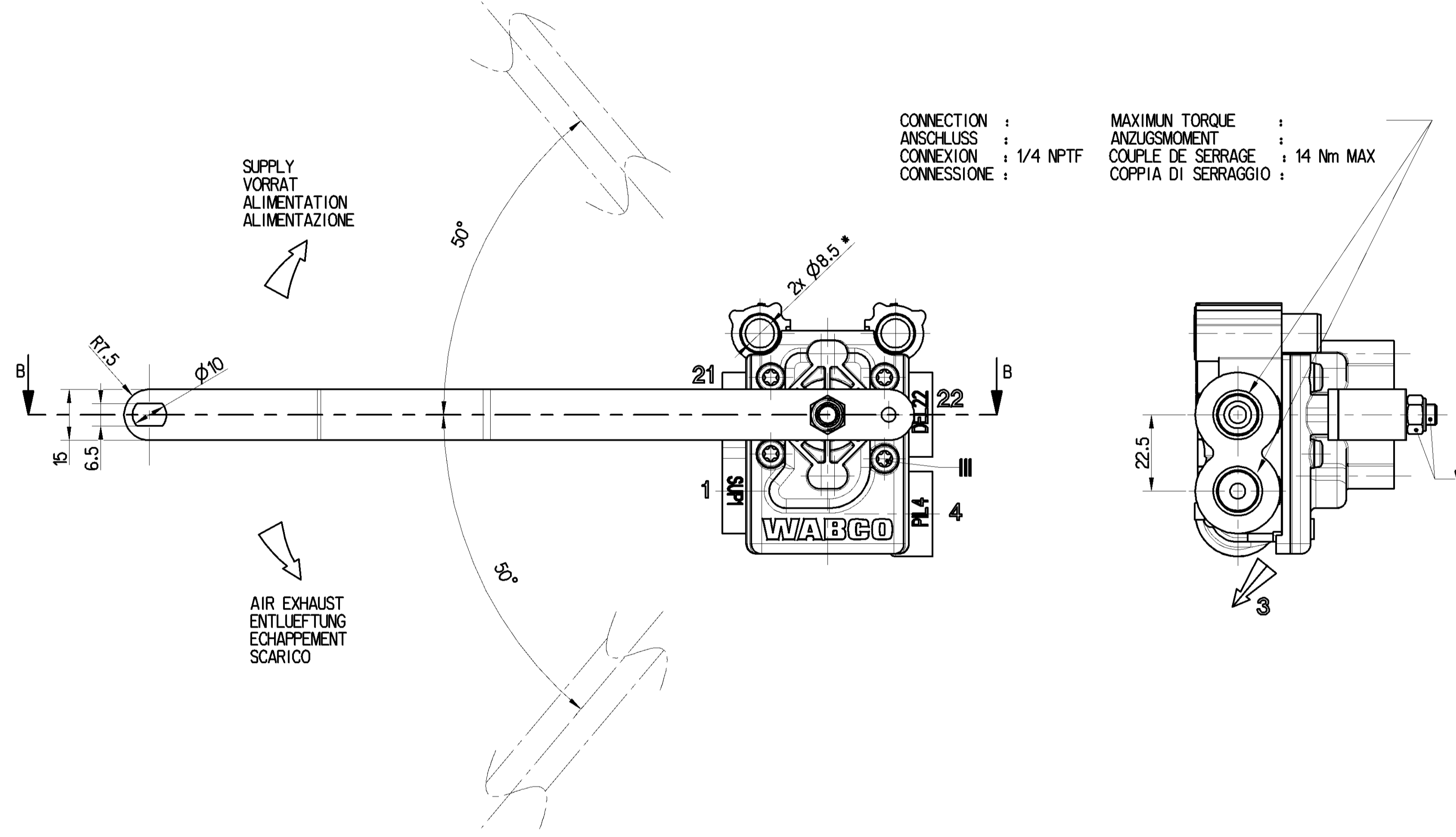
- \* FIXING OF THE DEVICE WITH SCREW M8  
TORQUE 24<sup>4</sup> Nm MAX
- \* BEFESTIGUNG DES GERÄTES MIT SCHRAUBE M8  
ANZUGSMOMENT 24<sup>4</sup> Nm MAX
- \* FIXATION DE L'APPAREIL PAR VIS M8  
COUPLE DE SERRAGE 24<sup>4</sup> Nm MAX
- \* FISSAGIO DELL'APPARECCHIO PER VITE M8  
COPPIA DI SERRAGGIO 24<sup>4</sup> Nm MAX



CONNECTION : ANSCHLUSS : CONNEXION : CONNESSIONE :

MAXIMUM TORQUE : ANZUGSMOMENT : COUPLE DE SERRAGE : COPPIA DI SERRAGGIO :

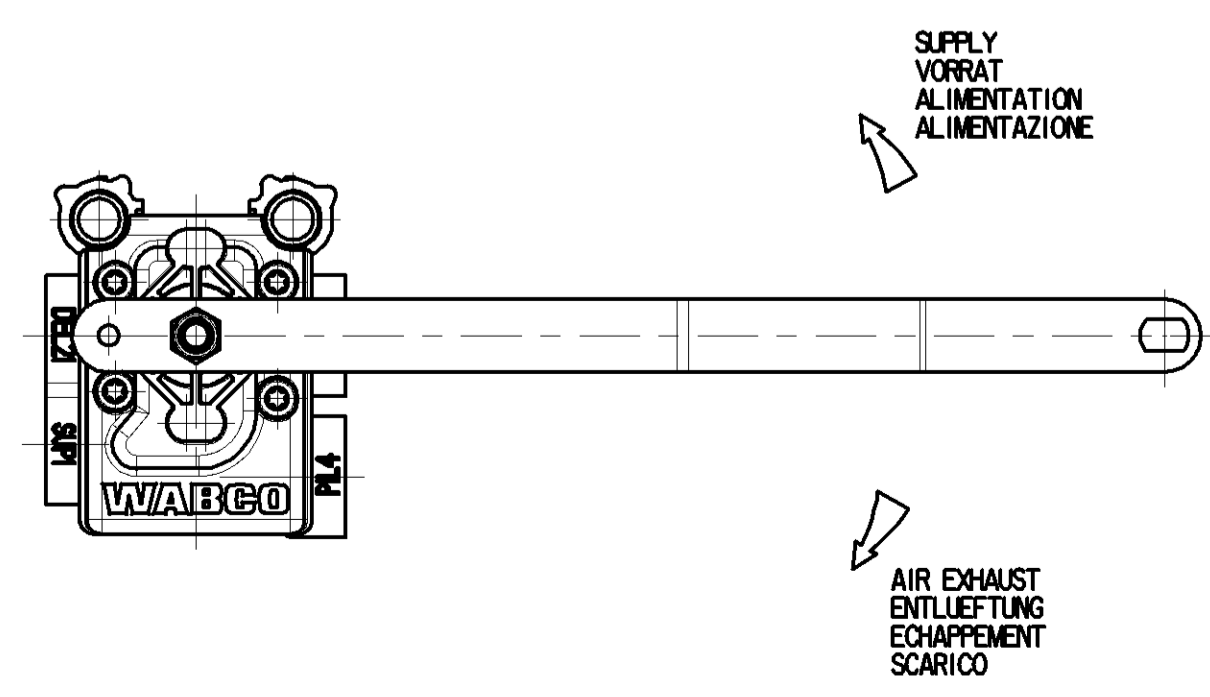
14 Nm MAX



HOLE FOR PIN USED DURING ADJUSTMENT  
POSITION OF THE HOLE VARIABLE  
TROU POUR PIGE UTILISEE POUR LE REGLAGE  
POSITION DU TROU VARIABLE

Ø4.2<sup>±0.1</sup>

POSSIBLE USE AFTER ROTATING THE LEVER (DO NOT UNMOUNT THE LEVER)  
UTILISATION POSSIBLE APRES ROTATION DU LEVIER (NE PAS DEMONTER LE LEVIER)



GENERAL SPECIFICATION: JED-334-0

PROF/ENGINEER DRAWING: WABCO

DATE: 03-01-31

DESIGNER: LIEVECOQUE

CHECKED: LIEVECOQUE

EXPLOIT CODE: 108

PRODUCT IDENTIFICATION NO.: 464 008 011 0

DOC. CODE: 605

SHEET: 1/1

REPLACEMENT FOR: 884 016 688 4

MASS: 0.3 KG

SCALE: 1/1

SIZE: A1

FUNCTION CODE: 5640

REPLACEMENT FOR: 884 016 688 4

TAPPED HOLES ACC. ISO 4039 / JED-152

1) TOLERANCE CLASS APPLIED CROSSMARKED

TUTTIL I DIRITTI RISERVATI. È vietata espressamente la ristampa o l'uso non autorizzato senza permesso scritto dalla WABCO. Il presente documento è proprietà intellettuale della WABCO. È vietata espressamente la ristampa o l'uso non autorizzato senza permesso scritto dalla WABCO. Il presente documento è proprietà intellettuale della WABCO. È vietata espressamente la ristampa o l'uso non autorizzato senza permesso scritto dalla WABCO.