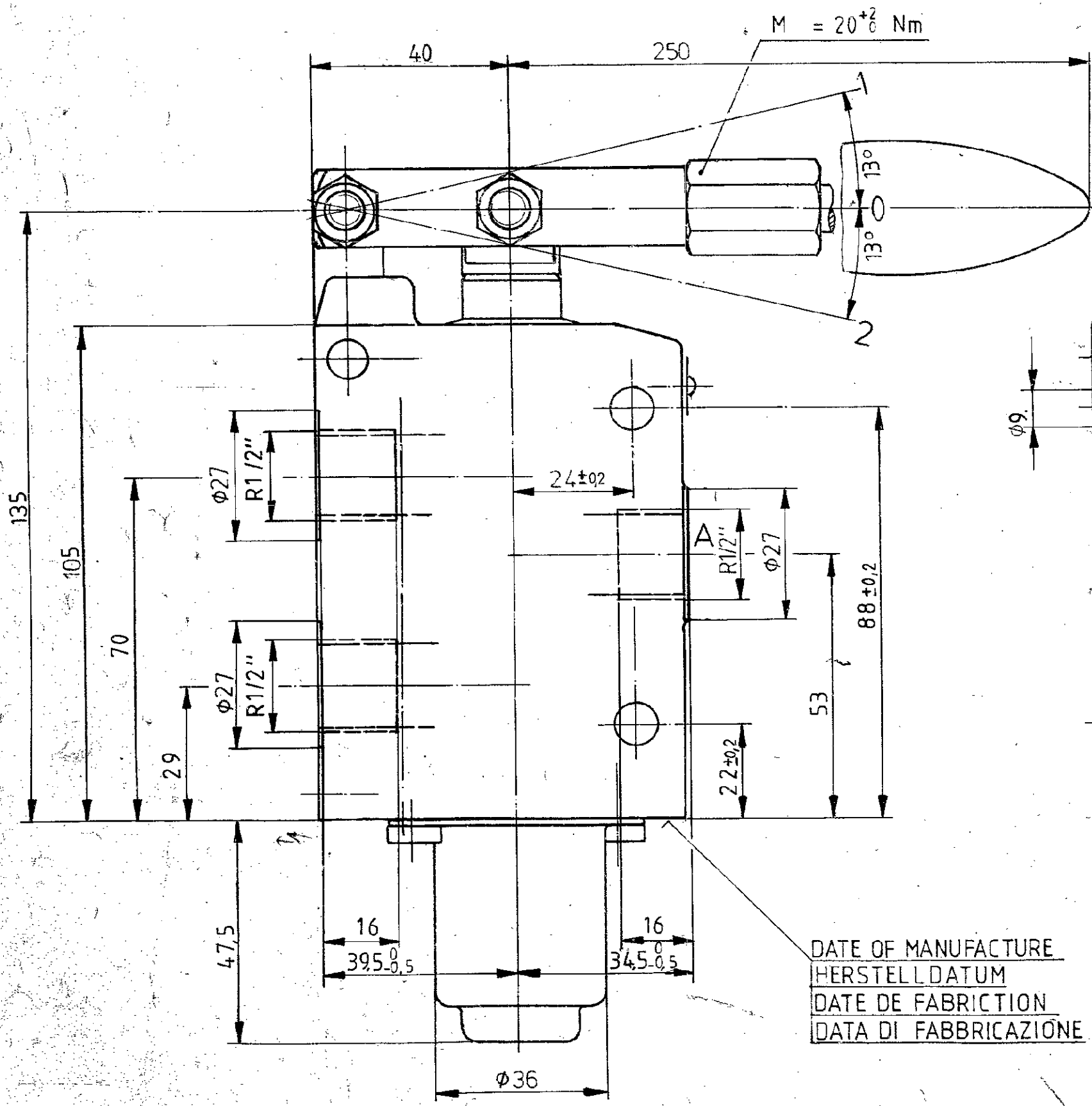
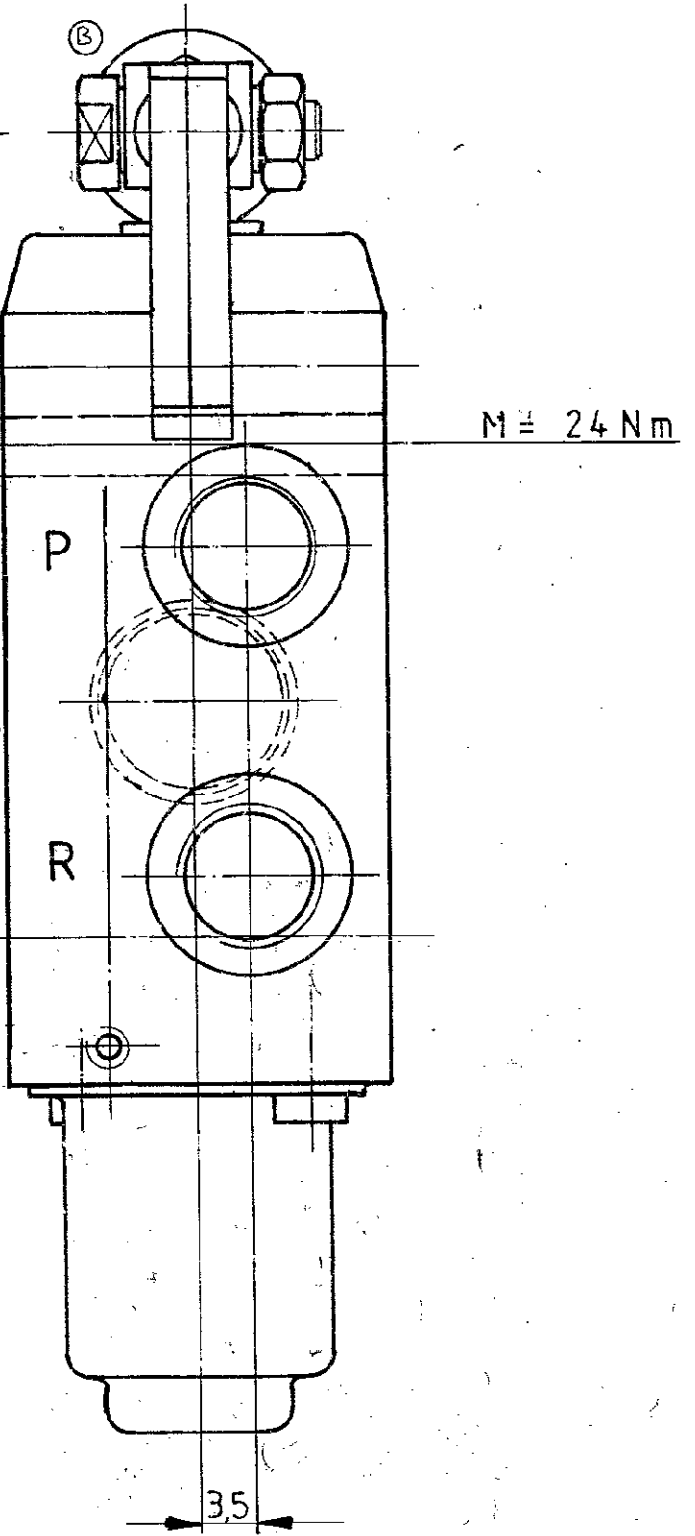


DELIVERY OF LEVER: NOT ASSEMBLED  
 HEBEL WIRD LOSE MITGELIEFERT  
 LIVRAISON DU LEVIER: NON-ASSEMBLE  
 CONSEGNA DELLA LEVA: NON-MONTATO



DATE OF MANUFACTURE  
 HERSTELLDATUM  
 DATE DE FABRICATION  
 DATA DI FABBRICAZIONE



STROKE : 8 mm  
 FLOW RATE : 36 dm<sup>3</sup>/min  
 PRESSURE LIMITING : 100 bar ... 150 bar  
 PRESSURE OF RETURN FLOW : 150 bar max.  
 THERMAL RANGE OF WORKING MEDIUM : -20°C UP TO +80°C  
 WORKING MEDIUM : MINERAL OIL  
 INSTALLATION POSITION : OPTIONAL  
 SURFACE PROTECTION : OILD

NOMINAL DIAMETER : 12 mm  
 VISCOSITY  $\nu$  : 10 cSt ... 400 cSt

HUB : 8 mm  
 DURCHFLOSSMENGE : 36 dm<sup>3</sup>/min  
 DRUCKBEGRENZUNG : 100 bar ... 150 bar  
 RUECKLAUFD RUCK : 150 bar max.  
 TEMPERATURBEREICH DES ARBEITSMITTELS : -20°C BIS +80°C  
 BETRIEBSMEDIUM : MINERALOEL  
 EINBAULAGE : BELIEBIG  
 OBERFLAECHENSCHUTZ : GEOELT

ANZUGSMOMENT FUER ANSCHLUSS P, A, R : M = 14.0 <sup>+10</sup> Nm  
 NENNWEITE : 12 mm  
 VISKOSITAET  $\nu$  : 10 cSt ... 400 cSt

COURSE : 8 mm  
 DEBIT : 36 dm<sup>3</sup>/min  
 LIMITATION DE PRESSION : 100 bar ... 150 bar  
 GAMME THERMIQUE DU FLUIDE D'UTILISATION : -20°C A +80°C  
 PRESSION DE RETOUR : 150 bar max.  
 FLUIDE D'UTILISATION : HUILE MINERALE  
 POSITION D'INSTALLATION : A CHOIX  
 PROTECTION DE SURFACE : HUILEE'

DIAMETRE NOMINAL : 12 mm  
 VISCOSITE  $\nu$  : 10 cSt ... 400 cSt

CORSA : 8 mm  
 PORTATA : 36 dm<sup>3</sup>/min  
 LIMITATRICE DELLA PRESSIONE : 100 bar ... 150 bar  
 PRESSIONE DI RITORNO : 150 bar max.  
 CAMPO TERMICO DEL FLUIDO DI ESERCIZIO : -20°C A +80°C  
 FLUIDO DI ESERCIZIO : OLIO MINERALE  
 POSIZIONE DI MONTAGGIO : A PIACERE  
 PROTEZIONE SUPERFICI : OLIATO

DIAMETRO NOMINALE : 12 mm  
 VISCOSITA  $\nu$  : 10 cSt ... 400 cSt

Non è permesso, senza permesso scritto dalla WABCO, riprodurre o rendere pubblico questo documento. Toute réimpression ou reproduction de ce document, sans la permission écrite de la WABCO, est formellement interdite. All rights reserved. No part of this document may be reproduced without the written permission of WABCO.

GENERAL TOLERANCES					
CLASS	RANGE OF NOMINAL DIMENSIONS (± mm)				FORCE, POWER, PRESSURE ETC
	≤ 50	> 50 - 180	> 180 - 400	> 400	
I	0.5	1	1.5	2	5
II	1	2	3	4	10
III	2	3.5	5	6.5	20

1) CHECK OFF WHERE APPLICABLE

WABCO			
85-02-07	BREIDEL	3/3	CONTROL VALVE
85-02-07	<i>Wabco</i>	3/3	WEGEVENTIL
85-02-12	<i>Wabco</i>	3/3	DISTRIBUTEUR
85-02-12	<i>Wabco</i>	3/3	VALVOLA
58623	95-11-07	3	1:1
58603	95-08-11	3	1:1
466 777 003 0		584	605

TOLERANCE CLASS APPLIED CROSSMARKED TAPPED HOLES ACC. ISO 4039