

TECHNICAL DATA
 TECHNISCHE DATEN
 CARACTERISTIQUES TECHNIQUES
 CARATTERISTICHE TECNICHE

TYPE OF CONSTRUCTION: SPOOLVALVE
 BAUART: SCHIEBERVENTIL
 TYPE: ROBINET A BOISSEAU COULISSANT
 TIPO: VALVOLA DI MANICOTTO

WORKING MEDIUM : MINERAL OIL
 BETRIEBSMEDIUM : MINERALÖL 10...2000 mm²/s
 FLUIDE D'UTILISATION: HUILE MINERALE
 FLUIDO DI ESERCIZIO : OLIO MINERALE

TEMPERATUR OF MEDIUM :
 DRUCKMITTELTEMPERATUR : -30 °C...+80 °C
 TEMPERATURE DU FLUIDE :
 TEMPERATURA DEL FLUIDO :

AMBIENT TEMPERATURE :
 UMGEBUNGSTEMPERATUR : -30 °C...+80 °C
 TEMPERATURE AMBIANT:
 TEMPERATURA AMBIENTE:

INSTALLATION POSITION : OPTIONAL
 EINBAULAGE : BELIEBIG
 POSITION D'INSTALLATION : AU CHOIX
 POSIZIONE DI MONTAGGIO : A PIACERE

WORKING PRESSURE :
 BETRIEBSDRUCK : 150 bar
 PRESSION D'UTILISATION:
 PRESSIONE DI ESERCIZIO:

PAINTING : BLACK SYNTHETIC RESIN VARNISH RAL 9005
 PORTS AND HOLES FREE OF PAINT
 FARBANSTRICH: KUNSTHARZDECKLACK SCHWARZ RAL 9005
 ANSCHLUESSE UND BOHRUNGEN FARBFREI
 PEINTURE : VERNIS SYNTHETIQUE NOIR RAL 9005
 ORIFICES ET TROUS SANS PEINTURE
 VERNICIATURA: VERNICE SINTETICA MERA RAL 9005
 ORIFIZI ET FORI SENZA VERNICE

PRESSURE LIMITING
 DRUCKBEGRENZUNG 100 + 10 bar
 LIMITATION DE PRESSION
 LIMITAZIONE DI PRESSIONE

PRESSURE AT THE RETURN PORT:
 GEGENDRUCK AM RUECKLAUFANSCHLUSS: max. 5 bar
 PRESSION AU ORIFICE DE RETOUR:
 PRESSIONE A ORIFIZIO DI RITORNO:

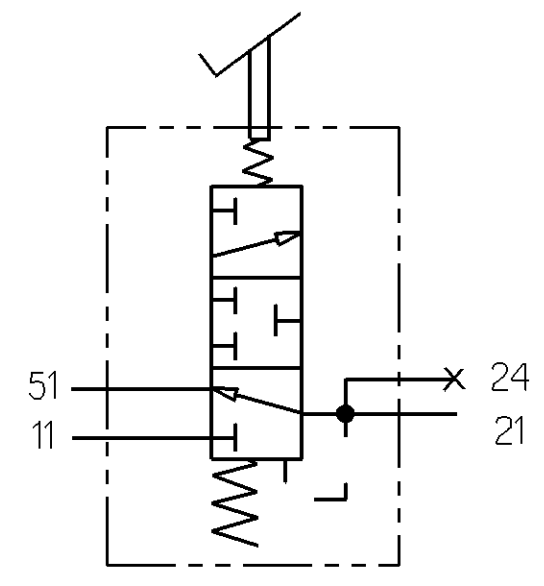
MARKING OF THE PORTS
 KENNZEICHNUNG DER ANSCHLUESSE
 DISTINCTIVE DES ORIFICES
 DISTINTIVE DELL'ORIFIZI

11 HYDRAULIC ACCUMULATOR
 HYDRAULIKSPEICHER
 ACCUMULATEUR DE PRESSION
 ACCUMULATORE

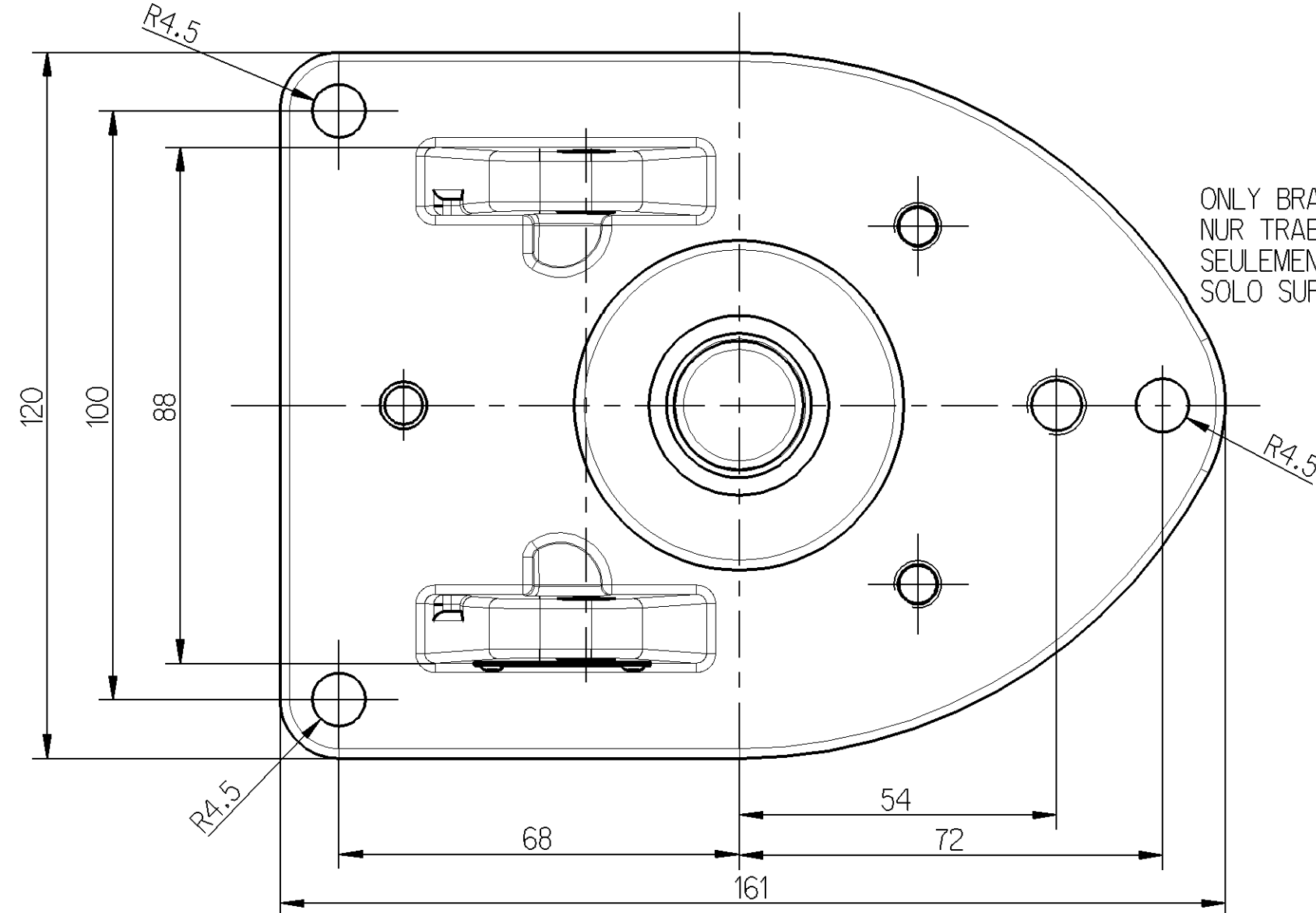
51 RETURN PORT
 RUECKLAUFANSCHLUSS
 ORIFICE DE RETOUR
 ORIFIZIO DI RITORNO

21 SERVICE BRAKING SYSTEM
 BETRIEBSBREMSANLAGE
 DISPOSITIF DE FREINAGE DE SERVICE
 DISPOSITIVO DI FRENATURA DI SERVIZIO

24 TEST CONNECTION
 PRUEFANSCHLUSS (M10x1)
 RACCORD D'EPREUVE
 RACCORDO DI PRAVA



TORQUE
 ANZUGMOMENT : M16x1.5: 40±5Nm
 COUPLE DE SERRAGE : M10x1 : 15±3Nm
 COPPIA DI SERRAGGIO:



ONLY BRACKET SHOWN
 NUR TRAEGERPLATTE DARGESTELLT
 SEULEMENT SUPPORT FIGURE
 SOLO SUPPORTO RAPPRESENTATA

General Specifications: JED-334-0		Copyright WABCO®		WABCO	
Further Technical Data:		Date	Signature	Doc. Code Language Sheet	
Doc. Code: Sheet: To:		2011-02-16	Sonntag	BRAKE VALVE BREMSVENTIL	
General Tolerances JED-261		Checked	Heinrich	ROBINET DE FREINAGE DISTRIBUTORE DI COMANDO	
Range of Nominal Dimensions (± mm)		Expert Heinrich		Material No. Date of first issue: 1998-05-05	
Class 1)	≤ 50 > 50 ≤ 180 > 180 > 400	3.4 H9		467 406 121 0	
Fine	0.5 1.0 1.5 2.0	1:1		005 ML 1/1	
Medium	1.0 2.0 3.0 4.0	Size CAD System		Ech.No. Revision Techn. Resp. Replacement for	
Coarse	2.0 3.5 5.0 6.5	A 1 Pro/E		154411 1x B 5490 884 011 077 0	
Tapped Holes acc. ISO 4039 JED-152		1) Tolerance Class Applied Crossmarked		100mm	

Non è permesso copiare o riprodurre questo documento, né utilizzare il contenuto o i dati contenuti in esso, senza permesso scritto dalla WABCO. Toute communication ou reproduction de ce document, toute exploitation ou communication de son contenu sont interdites, sauf autorisation écrite de la WABCO. No es permitido copiar o reproducir este documento, ni utilizar el contenido o los datos contenidos en él, sin el consentimiento escrito de WABCO.