

TECHNICAL DATA  
 TECHNISCHE DATEN  
 CARACTERISTIQUES TECHNIQUES  
 CARATTERISTICHE TECNICHE

WORKING MEDIUM : MINERAL OIL  
 BETRIEBSMEDIUM : MINERALÖL 10...2000 mm<sup>2</sup>/s  
 FLUIDE D'UTILISATION: HUILE MINERALE  
 FLUIDO DI ESERCIZIO : OLIO MINERALE

FLUID TEMPERATURE :  
 DRUCKMITTELTEMPERATUR : -30°C...+80°C  
 TEMPERATURE DU FLUIDE :  
 TEMPERATURA A MEDIA PRESSIONE:

AMBIENT TEMPERATURE :  
 UMGEBUNGSTEMPERATUR : -30°C...+80°C  
 TEMPERATURE AMBIANTE:  
 TEMPERATURA AMBIENTE:

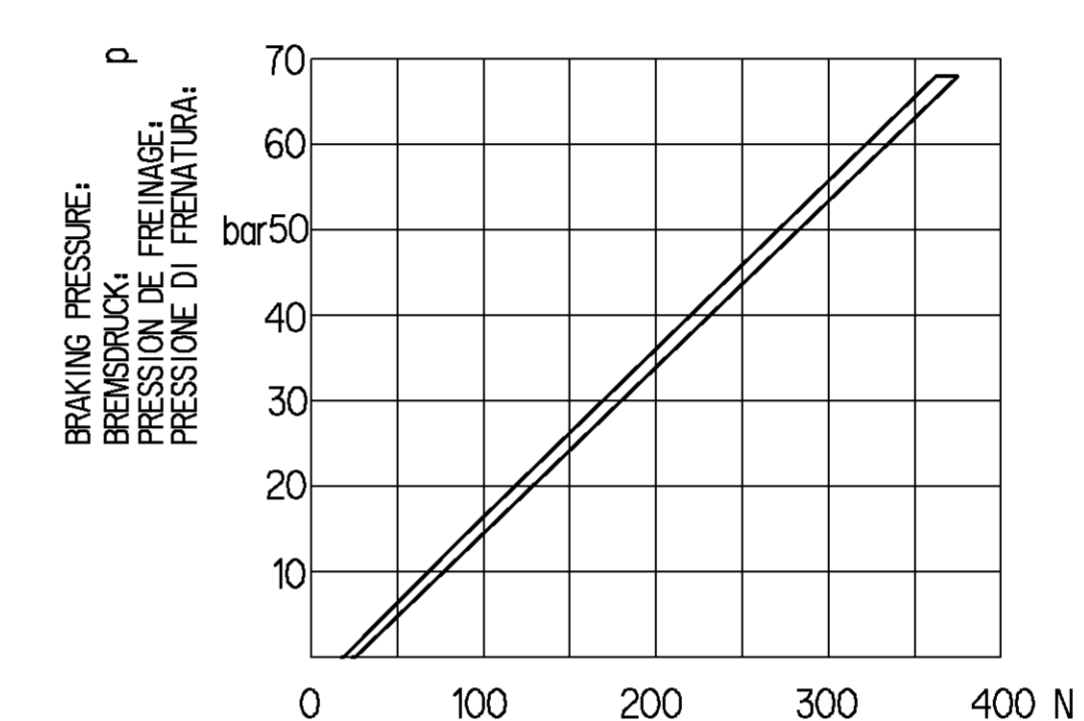
INSTALLATION POSITION : OPTIONAL  
 EINBAUlage : BELIEBIG  
 POSITION D'INSTALLATION : A VOLONTE  
 POSIZIONE DI MONTAGGIO : A SCELTA

WORKING PRESSURE :  
 BETRIEBSDRUCK : 150 bar  
 PRESSION D'UTILISATION:  
 PRESSIONE DI ESERCIZIO:

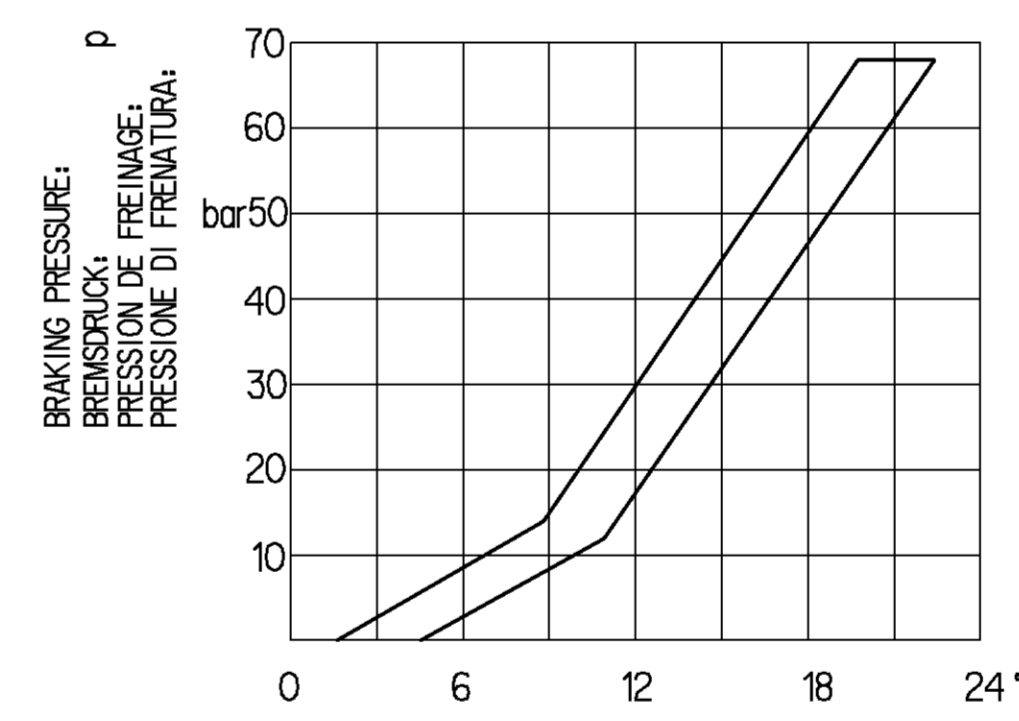
PAINTING : BLACK SYNTHETIC RESIN VARNISH RAL 9005  
 PORTS AND HOLES FREE OF PAINT  
 FARBANSTRICH: KUNSTHARZDECKLACK SCHWARZ RAL 9005  
 ANSCHLÜSSE UND BOHRUNGEN FARBFREI  
 PEINTURE : VERNIS SYNTHETIQUE NOIR RAL 9005  
 ORIFICES ET TROUS SANS PEINTURE  
 VERNICIATURA: VERNICE SINTETICA MERA RAL 9005  
 ORIFIZI ET FORI SENZA VERNICE

PRESSURE LIMITING  
 DRUCKBEGRENZUNG 60+8 bar  
 LIMITATION DE PRESSION  
 LIMITAZIONE DI PRESSIONE

PRESSURE AT THE RETURN PORT:  
 GEGENDRUCK AM RÜCKLAUFANSCHLUß: max. 5 bar  
 PRESSION AU ORIFICE DE RETOUR:  
 PRESSIONE A ORIFIZIO DI RETORNO:



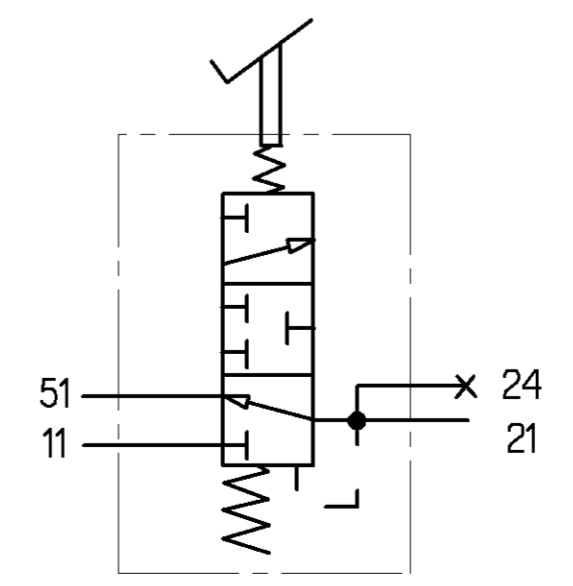
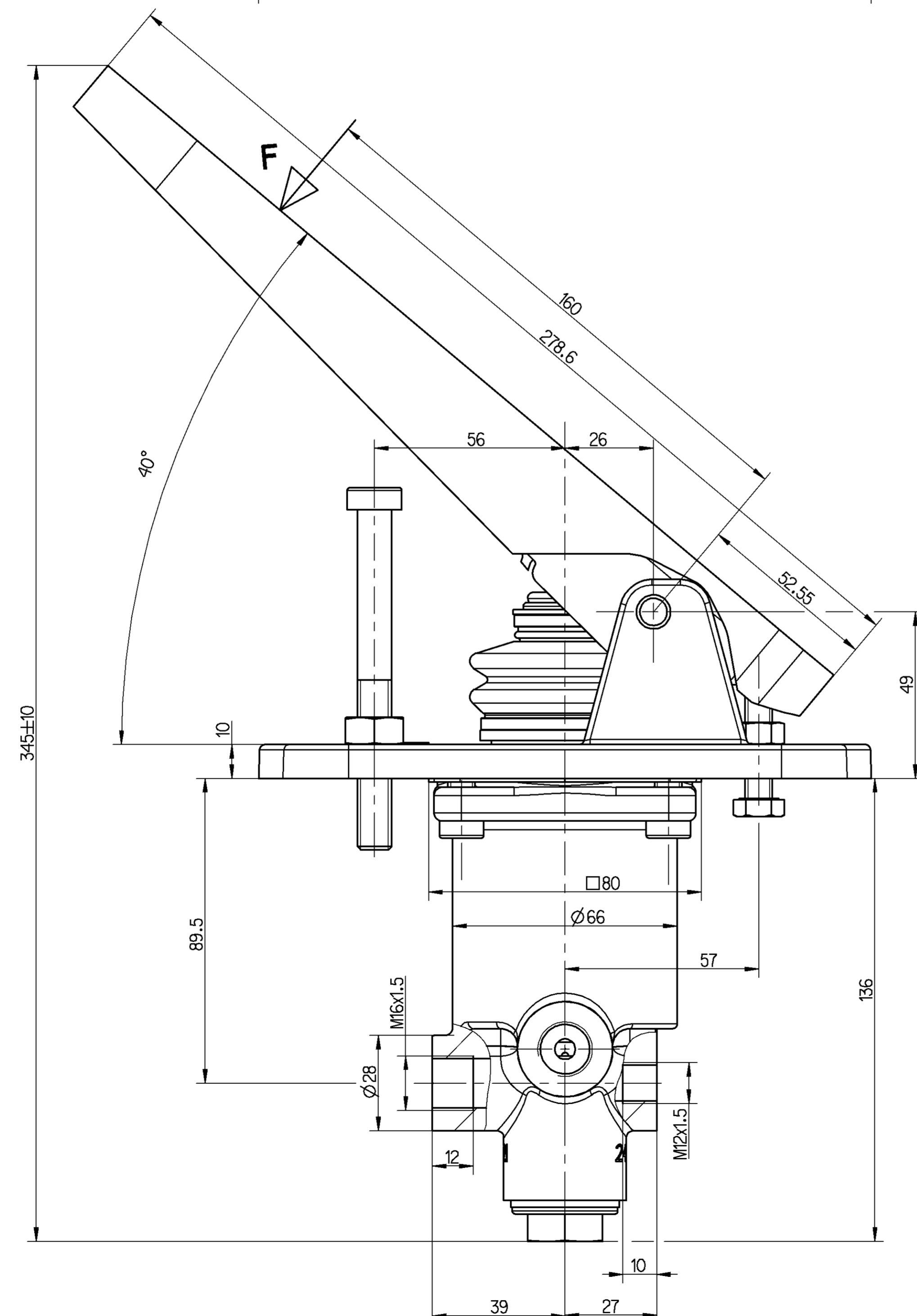
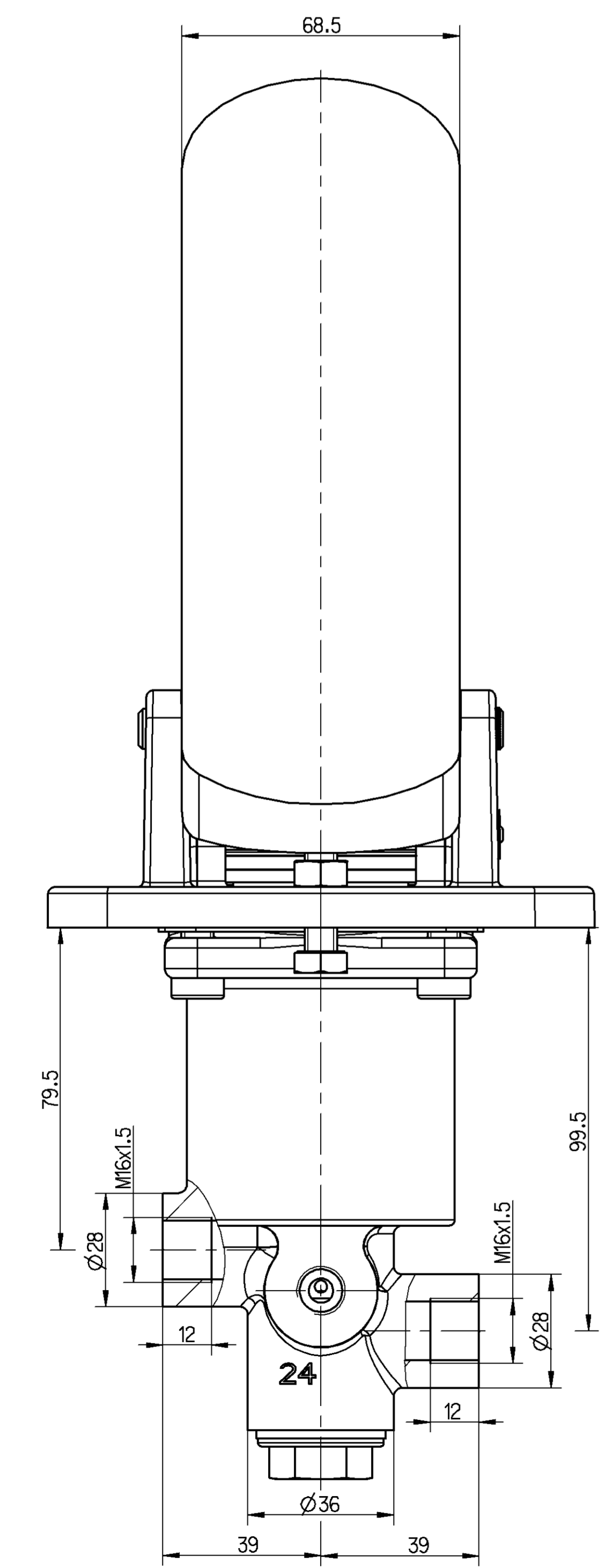
OPERATING FORCE  
 BETÄTIGUNGSKRAFT  
 EFFORT DE COMMANDE  
 FORZA DI COMANDO



OPERATING ANGLE  
 BETÄTIGUNGSWINKEL  
 ANGLE DE COMMANDE  
 ANGOLA DI COMANDO

TORQUE : M16x1.5: 40±5Nm  
 ANZUGSMOMENT : M12x1.5: 28±3Nm  
 COUPLE DE SERRAGE :  
 COPPIA DI SERRAGGIO:

- PORT IDENTIFICATION  
 ANSCHLUSSBEZEICHNUNG  
 REFERENCE D'ORIFICE  
 DESIGNAZIONE DELL'ORIFIZIO
- 11 ACCUMULATOR  
DRUCKSPEICHER  
ACCUMULATEUR  
ACCUMULATORE
  - 21 SERVICE BRAKING SYSTEM  
BETRIEBSBREMSANLAGE  
DISPOSITIF DE FREINAGE DE SERVICE  
DISPOSITIVO DI FRENATURA DI SERVIZIO
  - 51 RETURN PORT  
RÜCKLAUFANSCHLUß  
ORIFICE DE RETOUR  
ORIFIZIO DI RETORNO
  - 24 TEST PORT  
PRÜFANSCHLUß  
RACCORD D'EPREUVE  
RACCORDO DI PRAVA



GENERAL SPECIFICATION: JED-334-0		PRO/ENGINEER DRAWING COPYRIGHT		<b>WABCO</b>	
FURTHER TECHNICAL DATA:		DATE	SIGNATURE	BRAKE VALVE BREMSVENTIL ROBINET DR FREIN DISTRIBUTORE FRENO	
DOC. CODE:	SHEET: TO	00-02-11	HUELSING	3.4	1/1
GENERAL TOLERANCES		00-02-11	HEINRICH	PRODUCT IDENTIFICATION NO.	
RANGE OF NOMINAL DIMENSIONS (± mm)		7 0 7	EXPERT CODE	467 406 124 0	
CLASS	1) ≤ 50	2) 50 > 180	3) 180 ≤ 400	4) 400 > 400	DOC. CODE SHEET
FINE	0.5	1.0	1.5	2.0	605 1/1
MEDIUM	1.0	2.0	3.0	4.0	
COARSE	2.0	3.5	5.0	6.5	
TAPPED HOLES ACC. ISO 4039 / JED-152		1) TOLERANCE CLASS APPLIED CROSSMARKED		REPLACEMENT FOR	
DCN-NO. REV. DATE		A 1 141		0 2	

Toute communication de reproduction de ce document, sans autorisation écrite de WABCO, est formellement interdite. Toute utilisation non autorisée de ce document est formellement interdite. Toute violation de ces conditions est formellement interdite. Toute violation de ces conditions est formellement interdite. Toute violation de ces conditions est formellement interdite.

Dra.: 4674061240-005  
 H  
 Dra.: 4674061240-002