

TECHNICAL DATA  
TECHNISCHE DATEN  
CARACTERISTIQUES TECHNIQUES  
CARATTERISTICHE TECNICHE

TYPE OF KONSTRUKTION: SPOOL VALVE  
BAUART : SCHIEBERVENTIL  
TYPE : ROBINET A BOISSEAU COULISSANT  
TIPO : VALVOLA DI MANICOTTO

WORKING MEDIUM : MINERAL OIL  
BETRIEBSMEDIUM : MINERALÖL  
FLUIDE : HUILE MINERALE  
FLUIDO DI ESERCIZIO: OLIO MINERALE

TEMPERATUR OF MEDIUM : -30°C...+80°C  
DRUCKMITTELTEMPERATUR : -30°C...+80°C  
TEMPERATURE DU FLUIDE :  
TEMPERATURA DEL FLUIDO :

AMBIENT TEMPERATURE : -30°C...+80°C  
UMGEBUNGSTEMPERATUR : -30°C...+80°C  
TEMPERATURE AMBIANT :  
TEMPERATURA AMBIENTE :

INSTALLATION POSITION : OPTIONAL  
EINBAULAGE : BELIEBIG  
POSITION D'INSTALLATION : AU CHOIX  
POSIZIONE DI MONTAGGIO : A PIACERE

PAINTING : BLACK SYNTHETIC RESIN VARNISH, RAL 9005  
PORTS AND HOLES FREE OF PAINT  
FARBANSTRICH : KUNSTHARZ-DECKLACK SCHWARZ, RAL 9005  
ANCHLUESSE UND BOHRUNGEN FARBFREI  
PEINTURE : VERNIS SYNTHETIQUE NOIR, RAL 9005  
ORIFICES ET TROUS SANS PEINTURE  
VERNICATURA : VERNICE SINTETICA MERA, RAL 9005  
ORIFIZI ET FORI SENZA VERNICE

HYDRAULIC PART  
HYDRAULISCHER TEIL  
PARTIE HYDRAULIQUE  
PARTE IDRAULICA

WORKING PRESSURE : 200 bar  
BETRIEBSDRUCK :  
PRESSION D'UTILISATION :  
PRESSIONE DI ESERCIZIO :

PRESSURE LIMITING : 128 bar  
DRUCKBEGRENZUNG :  
LIMITATION DE PRESSION :  
LIMITAZIONE DI PRESSIONE :

MAX. PRESSURE AT THE RETURN PORT : 5 bar  
MAXIMALER RUECKLAUFDRUCK :  
PRESSION MAXIMAL AU ORIFICE DE RETOUR :  
PRESSIONE MASSIMALE DI ORIFIZIO DI RETORNO :

ELECTRICAL PART  
ELEKTRISCHER TEIL  
PARTIE ELECTRIQUE  
PARTE ELETTRICA

DEGREE OF PROTECTION : DIN 40050, IP 66A  
SCHUTZART :  
DEGRE DE PROTECTION :  
GRADO DI PROTEZIONE :

LOAD-CARRYING CAPACITY : 24V = 0.4A  
BELASTBARKEIT :  
CAPACITE DE CHARGE :  
CAPACITA DI CARICO :

MATING PART : ITT-CANNON NR. : 120-8551-000 (SS 2R)  
X GEGENSTUECK :  
PENDANT :  
ACCOPPIAMENTO :

MATING PART : ITT-CANNON NR. : 120-1806-000  
Y GEGENSTUECK :  
PENDANT :  
ACCOPPIAMENTO :

MARKING OF THE PORTS  
KENNZEICHNUNG DER ANSCHLUESSE  
DISTINCTIVE DES ORIFICES  
DISTINTIVE DEGLI ORIFIZI

1.1 HYDRAULIC ACCUMULATOR : CIRCUIT 1  
HYDRAULIKSPEICHER : KREIS  
ACCUMULATEUR DE PRESSION : CIRCUIT  
ACCUMULATORE : CIRCUITO

1.2 HYDRAULIC ACCUMULATOR : CIRCUIT 2  
HYDRAULIKSPEICHER : KREIS  
ACCUMULATEUR DE PRESSION : CIRCUIT  
ACCUMULATORE : CIRCUITO

2.1 SERVO BRAKE : CIRCUIT 1  
BETRIEBSBREMSE : KREIS  
FREIN DE SERVICE : CIRCUIT  
FRENO DI SERVIZIO : CIRCUITO

2.2 SERVO BRAKE : CIRCUIT 2  
BETRIEBSBREMSE : KREIS  
FREIN DE SERVICE : CIRCUIT  
FRENO DI SERVIZIO : CIRCUITO

2.4 TEST CONNECTION : CIRCUIT 1  
PRUEFANSCHLUSS : KREIS  
RACCORD D'EPREUVE : CIRCUIT  
RACCORDO DI PRAVA : CIRCUITO

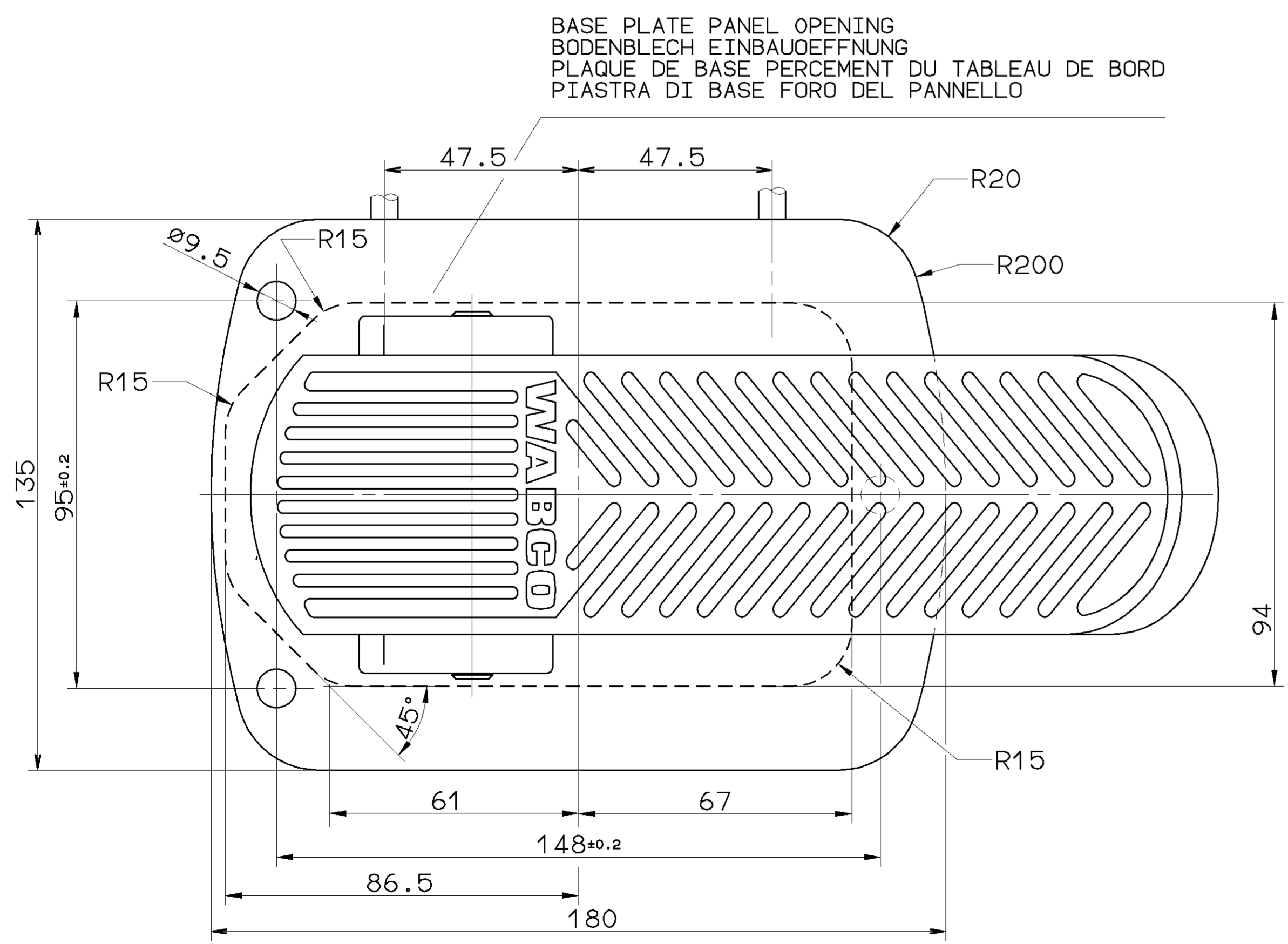
2.5 TEST CONNECTION : CIRCUIT 2  
PRUEFANSCHLUSS : KREIS  
RACCORD D'EPREUVE : CIRCUIT  
RACCORDO DI PRAVA : CIRCUITO

5.1 RETURN PORT : CIRCUIT 1  
RUECKLAUFANSCHLUSS : KREIS  
ORIFICE DE RETOUR : CIRCUIT  
ORIFIZIO DI RETORNO : CIRCUITO

5.2 RETURN PORT : CIRCUIT 2  
RUECKLAUFANSCHLUSS : KREIS  
ORIFICE DE RETOUR : CIRCUIT  
ORIFIZIO DI RETORNO : CIRCUITO

TORQUE  
ANZUGSMOMENT  
COUPLE DE SERRAGE  
COPPIA DE SERRAGGIO

M10x1 : M = 15% Nm  
M16x1.5 : M = 35% Nm

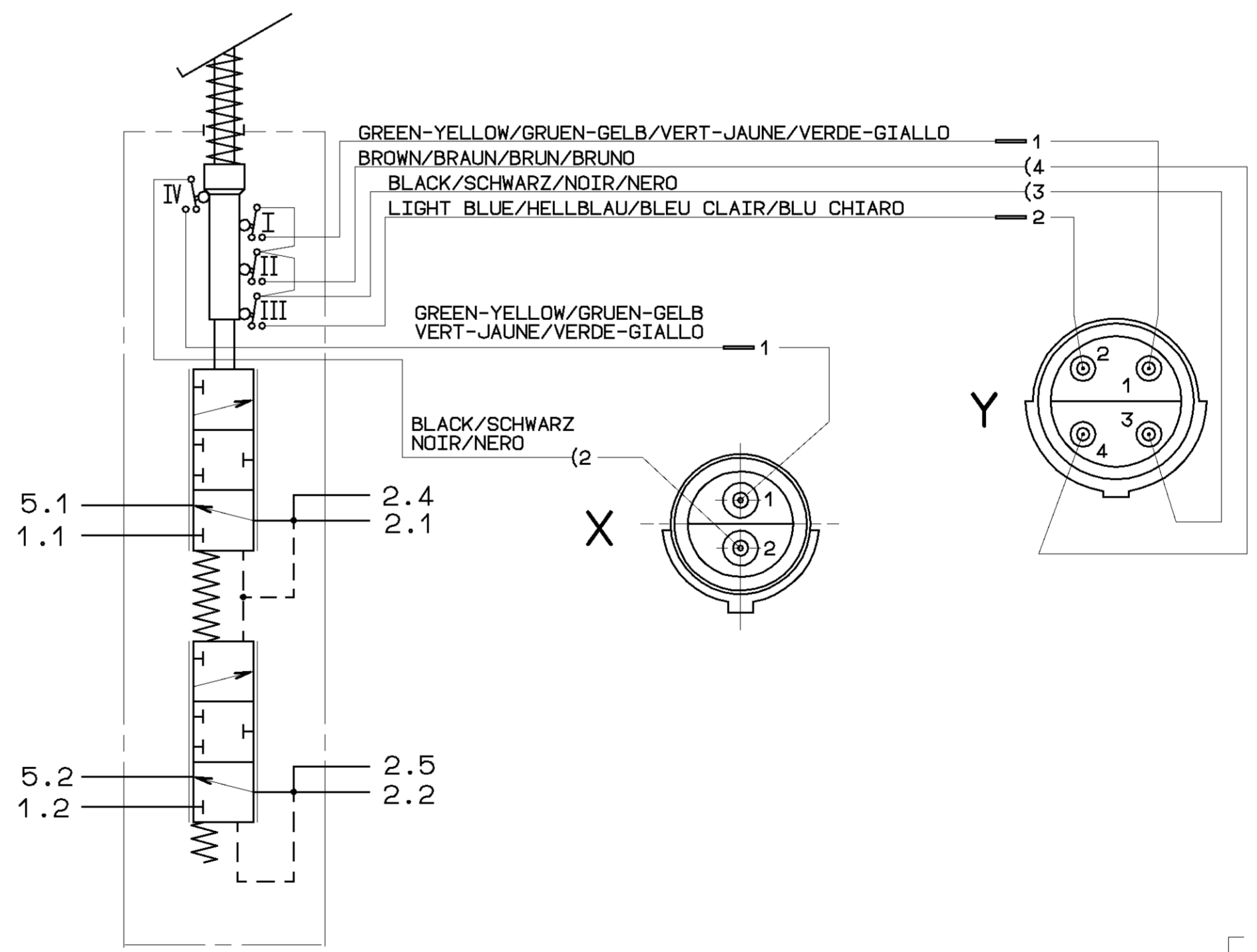
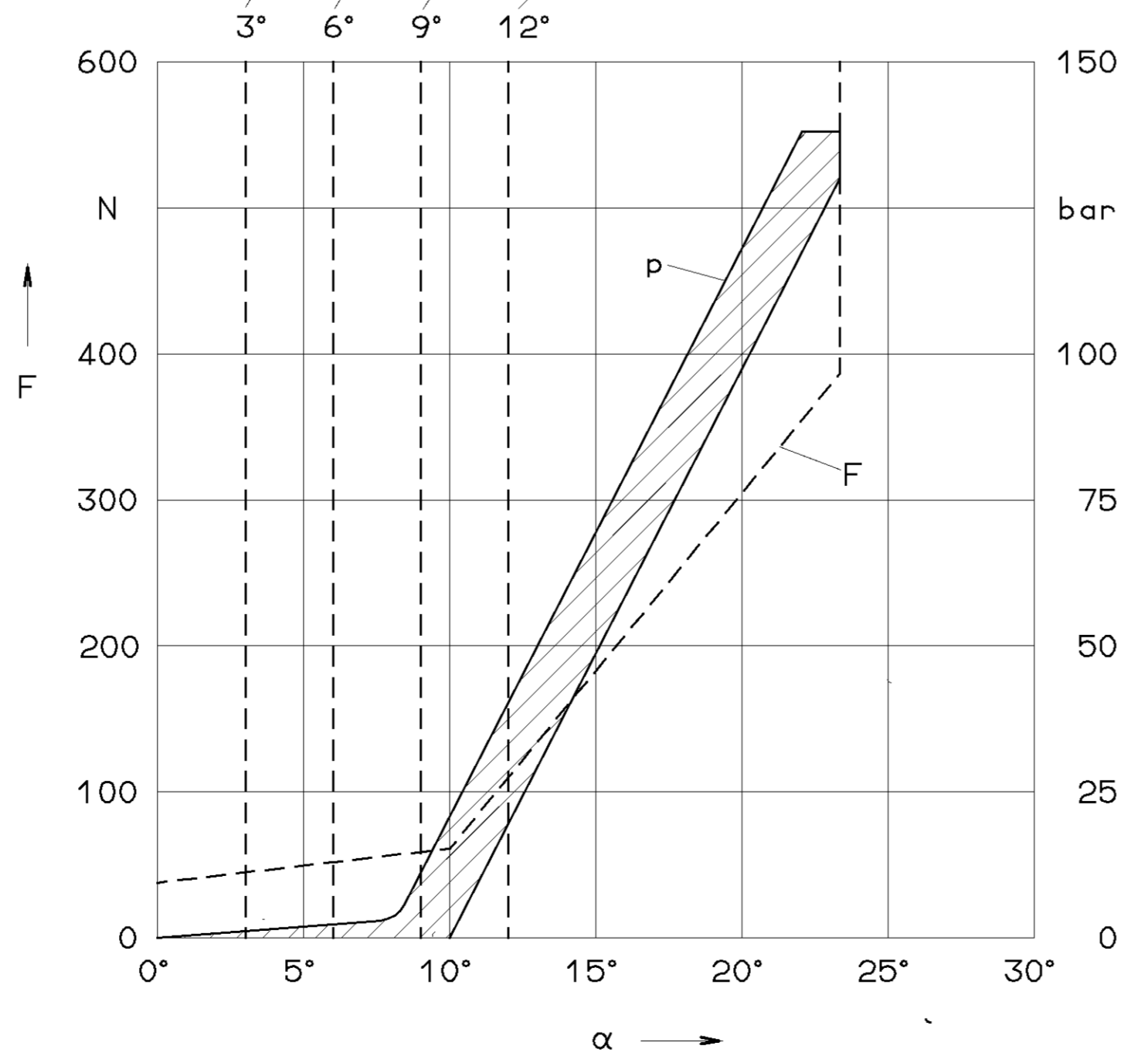


SWITCH ON POINT OF SWITCH  
EINSCHALTPUNKT SCHALTER IV  
POINT DE FERMETURE DU CONTACTEUR  
PUNTO DI CHIUSURA DEL INSERITORE

SWITCH ON POINT OF SWITCH  
EINSCHALTPUNKT SCHALTER I  
POINT DE FERMETURE DU CONTACTEUR  
PUNTO DI CHIUSURA DEL INSERITORE

SWITCH ON POINT OF SWITCH  
EINSCHALTPUNKT SCHALTER II  
POINT DE FERMETURE DU CONTACTEUR  
PUNTO DI CHIUSURA DEL INSERITORE

SWITCH ON POINT OF SWITCH  
EINSCHALTPUNKT SCHALTER III  
POINT DE FERMETURE DU CONTACTEUR  
PUNTO DI CHIUSURA DEL INSERITORE



GENERAL SPECIFICATION: 1ED-234		DATE: 95-03-06		SIGNATURE: [Signature]	
FURTHER TECHNICAL DATA:		GENERAL TELEMARKETING SHEET: 10		PRODUCT IDENTIFICATION NO.: 467 406 507 0	
CLASS 11		RANGE OF NOMINAL DIMENSIONS (A mm)		DRAWING: 1:1	
FINE		0,5 1,0 1,5 2,0		SIZE: 1:1	
MESH		1,0 2,0 3,0 4,0 5 3"		REVISION: 0	
GRADE		2,0 3,5 5,0 6,5		DATE: 95-09-06	
TAPPED HOLES ACC. TO 4039 / JED-192		058615 1x4		SHAPE CODE: 605	
1) TELEPHONE GLASS APPLIED OVERPRINTED		REV. DATE		REPLACEMENT FOR: 884-009-764-0	
EXPERT CODE: 7110		PRODUCT TYPE: 0120			