

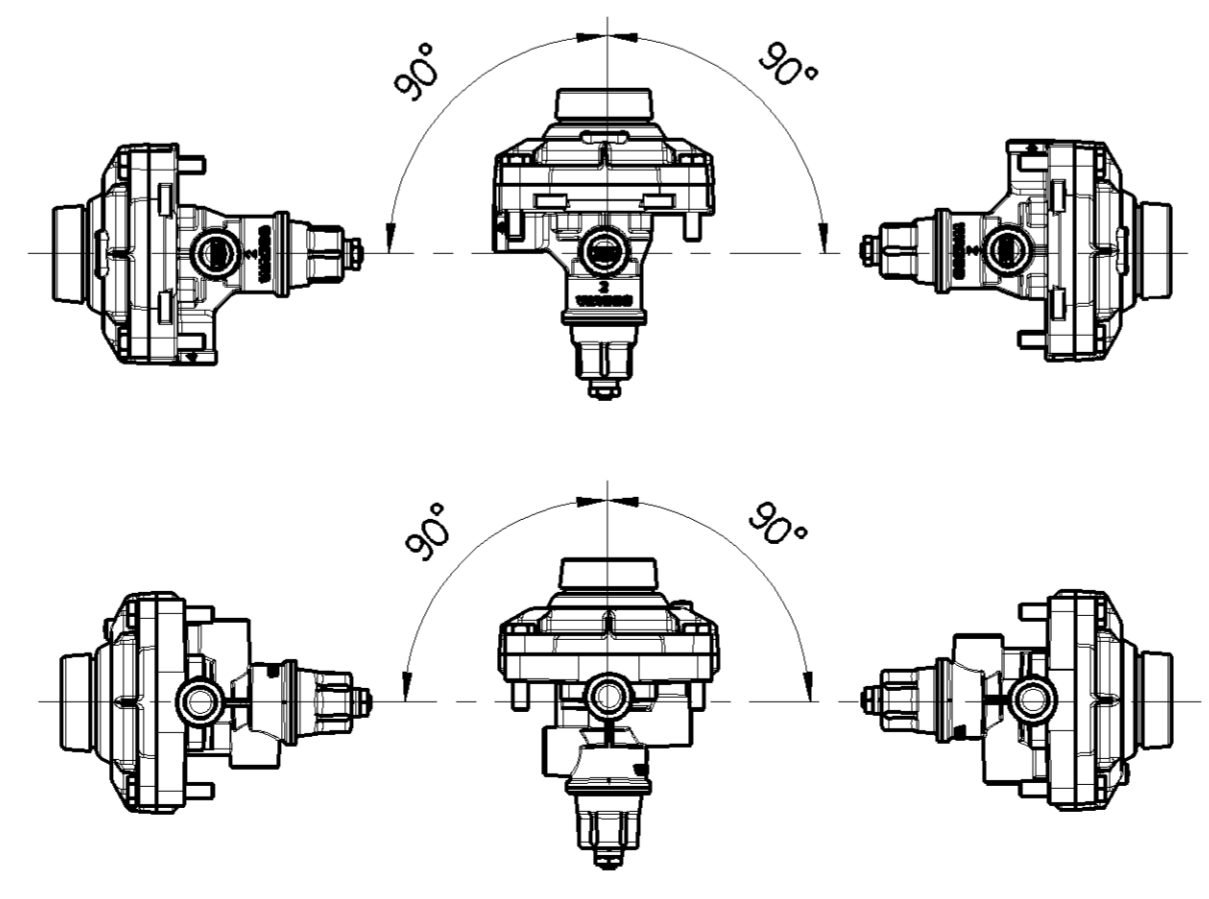
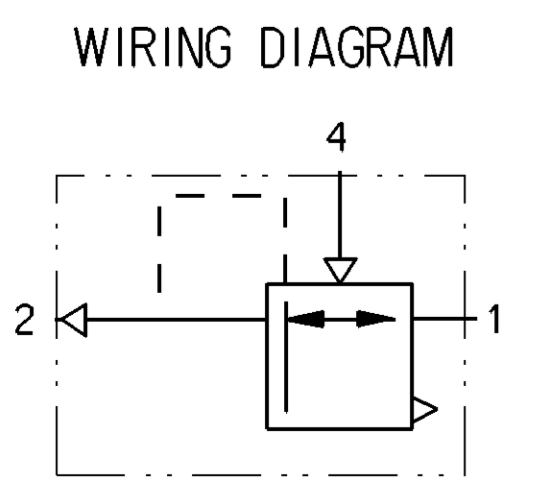
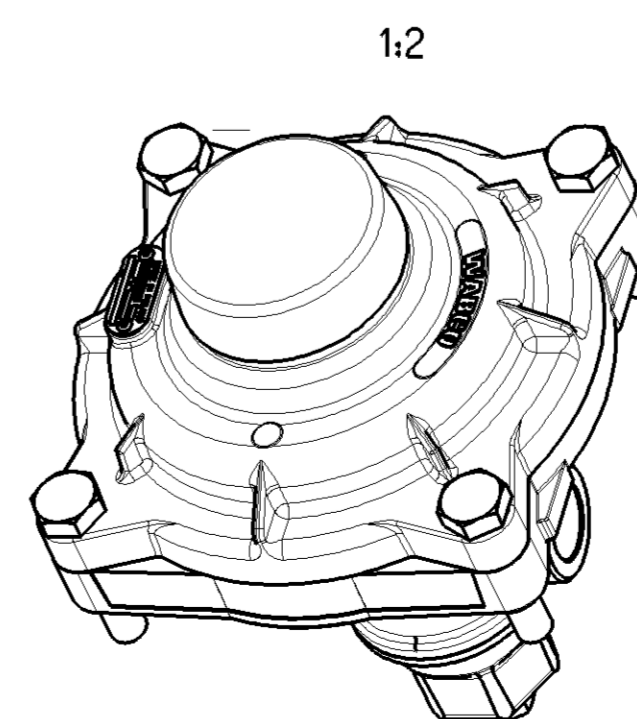
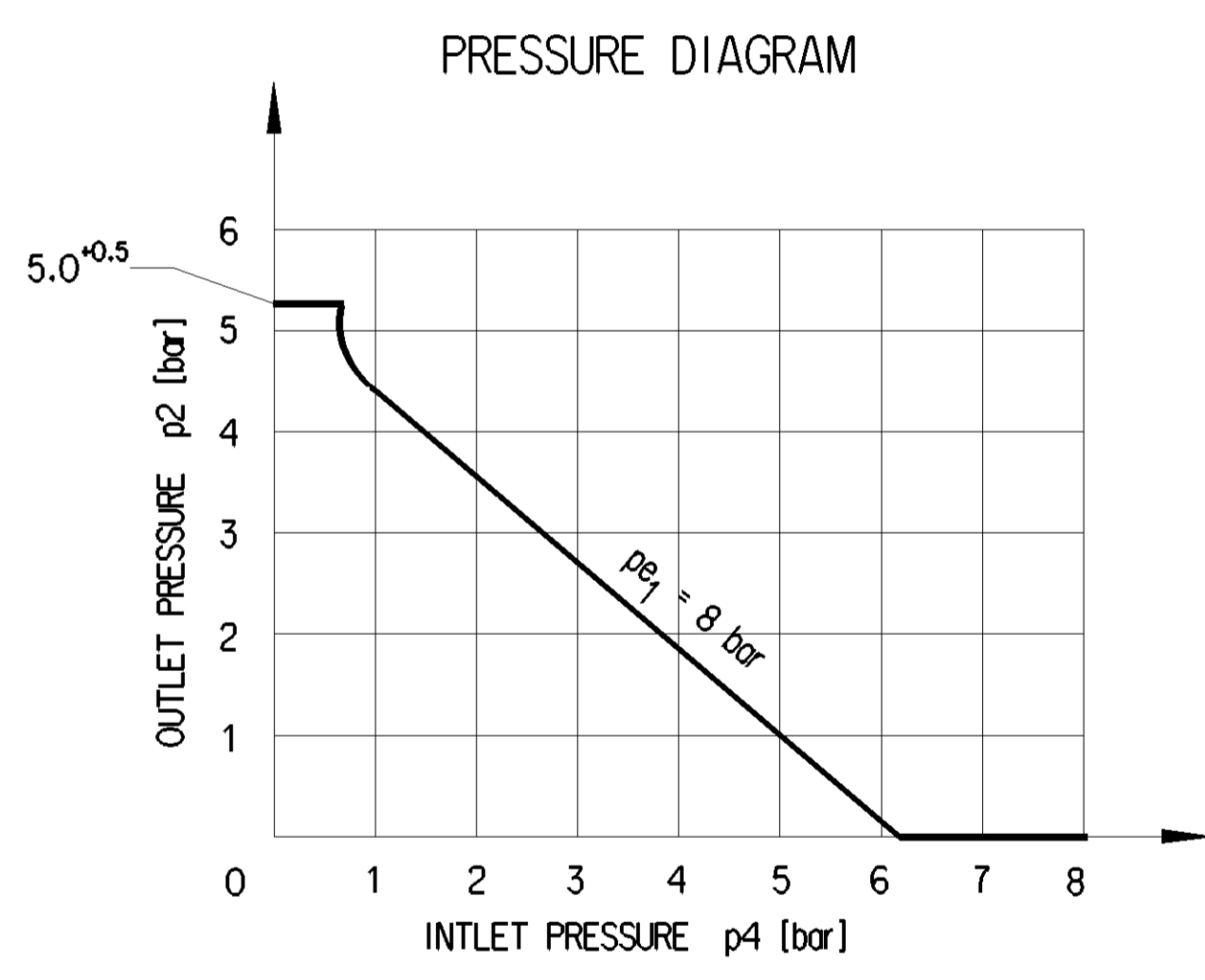
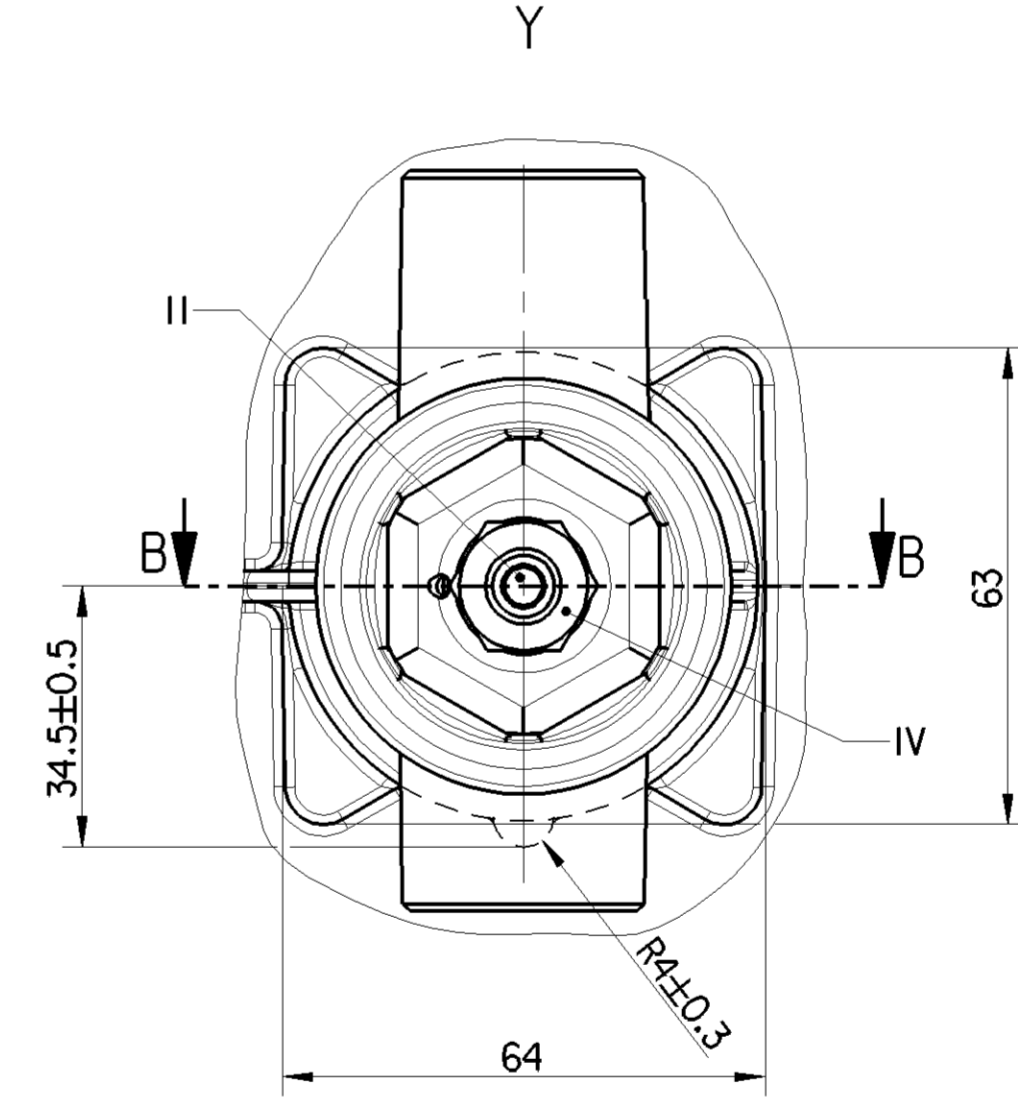
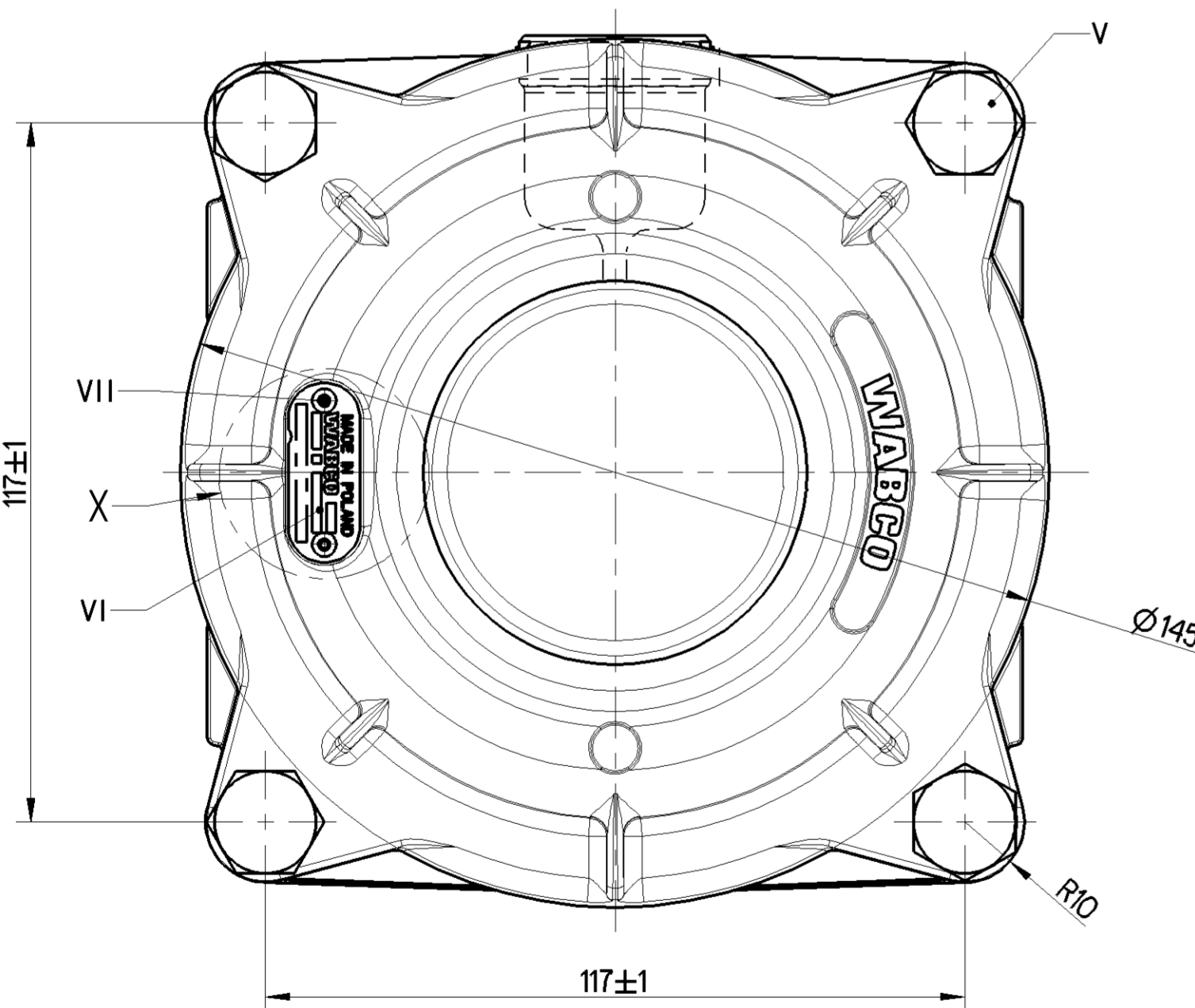
- 1 DATE OF MANUFACTURE
- 2 WABCO IDENTIFICATION NUMBER
- 3 MANUFACTUREING PLANT JED-225
- 4 COUNTRY OF ORIGIN

MARKING OF PORTS		
1	SUPPLY	(p1)
2	OUTLET PRESSURE	(p2)
3	EXHAUST	
4	CONTROL PRESSURE	(p4)

MATERIAL		SURFACE PROTECTION	
I	ND-PE (HOSTALEN GD 7255)	-	Black
II	Fe	45H - ISO 898-5	Zn Passivation
III	Al	JED-029M1	Al/Cr3 Passivation
IV	Fe	JED-051M1	Zn Passivation
V	Fe	JED-051M4	Zn or Zn/Fe Passivation
VI	Al	JED-077-1	Anodic Oxidation
VII	AlMg3.5	JED-588-0	Bonded coating

WORKING MEDIUM		AIR
WORKING PRESSURE		$p_e = 8 \text{ bar MAX.}$
NOMINAL DIAMETER		$78.5 \text{ mm}^2 \approx \text{Ø}10\text{mm}$
TERMAL RANGE OF APPLICATION		$-40^\circ \dots +80^\circ\text{C}$

Symbol	Description	Symbol	Description
①	COVER WHEN PAINTING ON THE VEHICLE	----	
②	INSPECTION TEST STAMP	□	



General Specification: JED-334-1 . Size ISO 14405 LP	Copyright WABCO®	Date: 2020-02-20	Signature: Kulesza
Doc. Code: JED-334-1	Sheet: 1 of 1	Brand: Kulesza	Product: TRAILER CONTROL VALVE
General Tolerances JED-261	Range of Nominal Dimensions (± mm)	Checked: Kulesza	Expert: Kulesza
Class 1)	≤ 50	≤ 180	≤ 400 > 400
Fine	0.5	1.0	1.5
Medium X	1.0	2.0	3.0
Coarse	2.0	3.5	5.0
Scale: 1:1	Mass: 2.110 kg	Material No.: 471 200 008 0	Date of first issue: 1963-04-04
Size: CAD System	Revision: 5x	Doc. Code: 005	Language: EN
1) Tolerance Class Applied Crossmarked	Technical Resp.: 5830	Sheet: 1/1	Replacement for:

Tutti i diritti sono riservati. È vietata espressamente la ristampa o l'uso non autorizzato senza permesso scritto dalla WABCO. Qualsiasi ristampa o uso non autorizzato senza permesso scritto dalla WABCO sarà perseguito legalmente. Tutti i diritti sono riservati. È vietata espressamente la ristampa o l'uso non autorizzato senza permesso scritto dalla WABCO. Qualsiasi ristampa o uso non autorizzato senza permesso scritto dalla WABCO sarà perseguito legalmente.