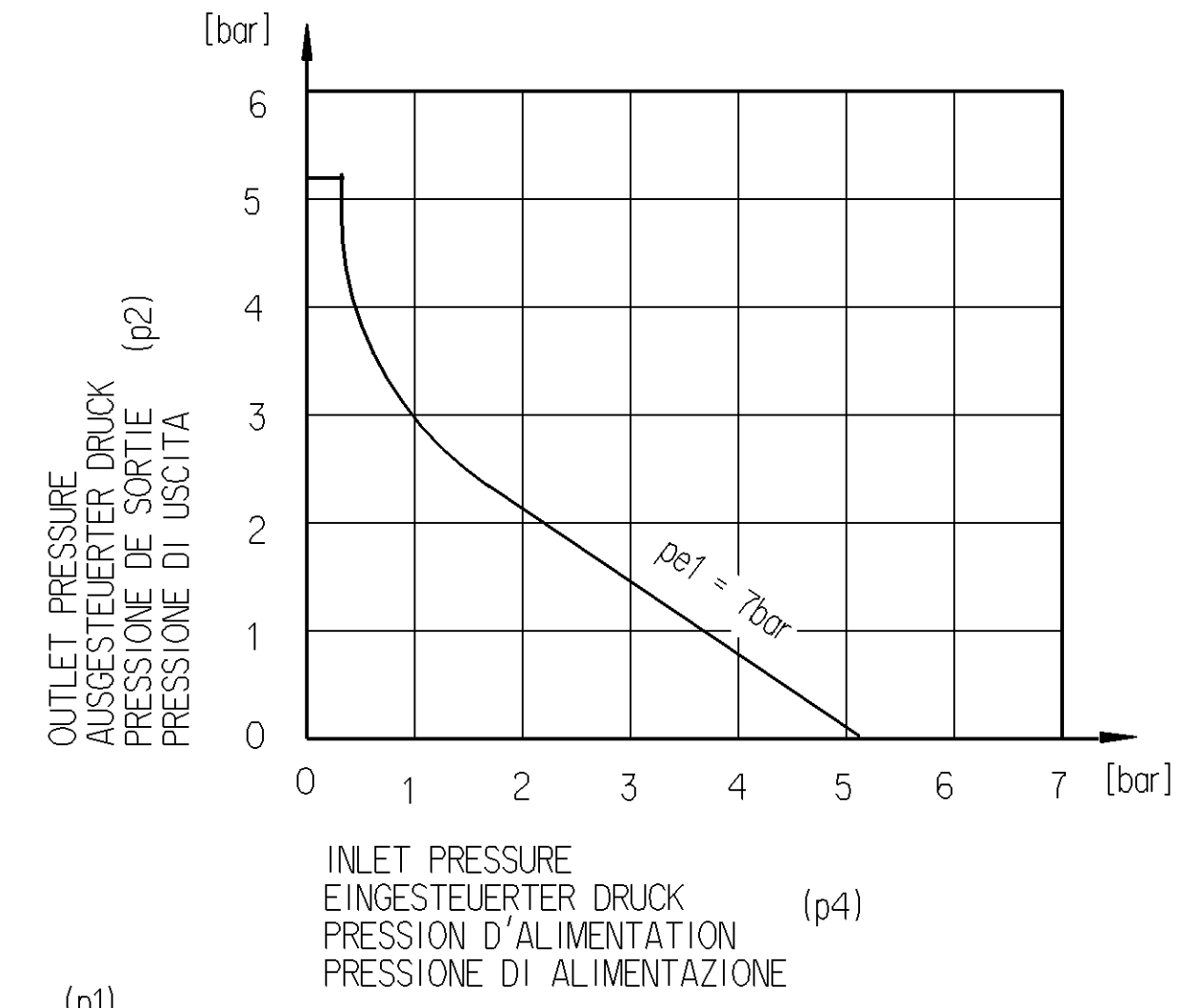
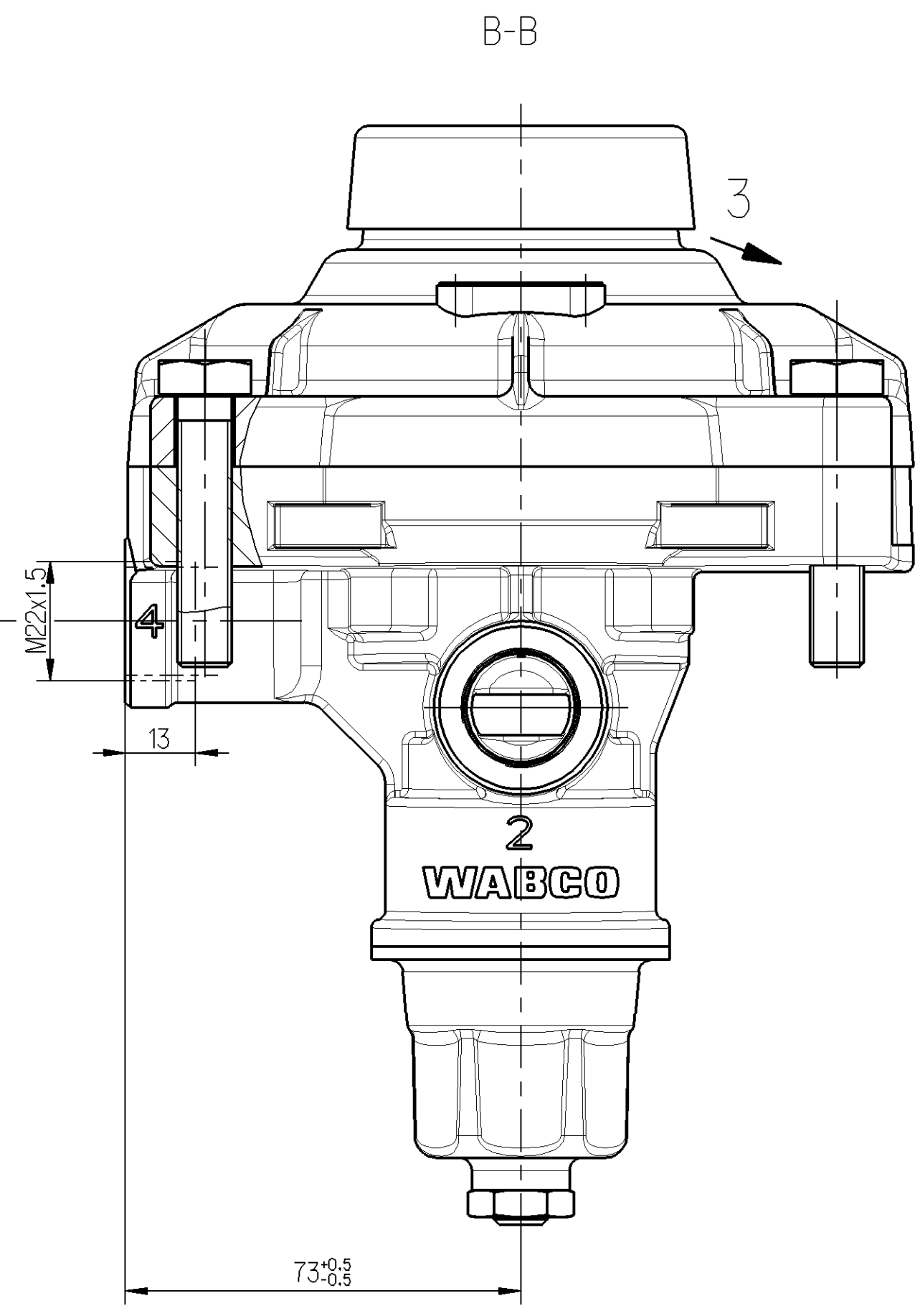
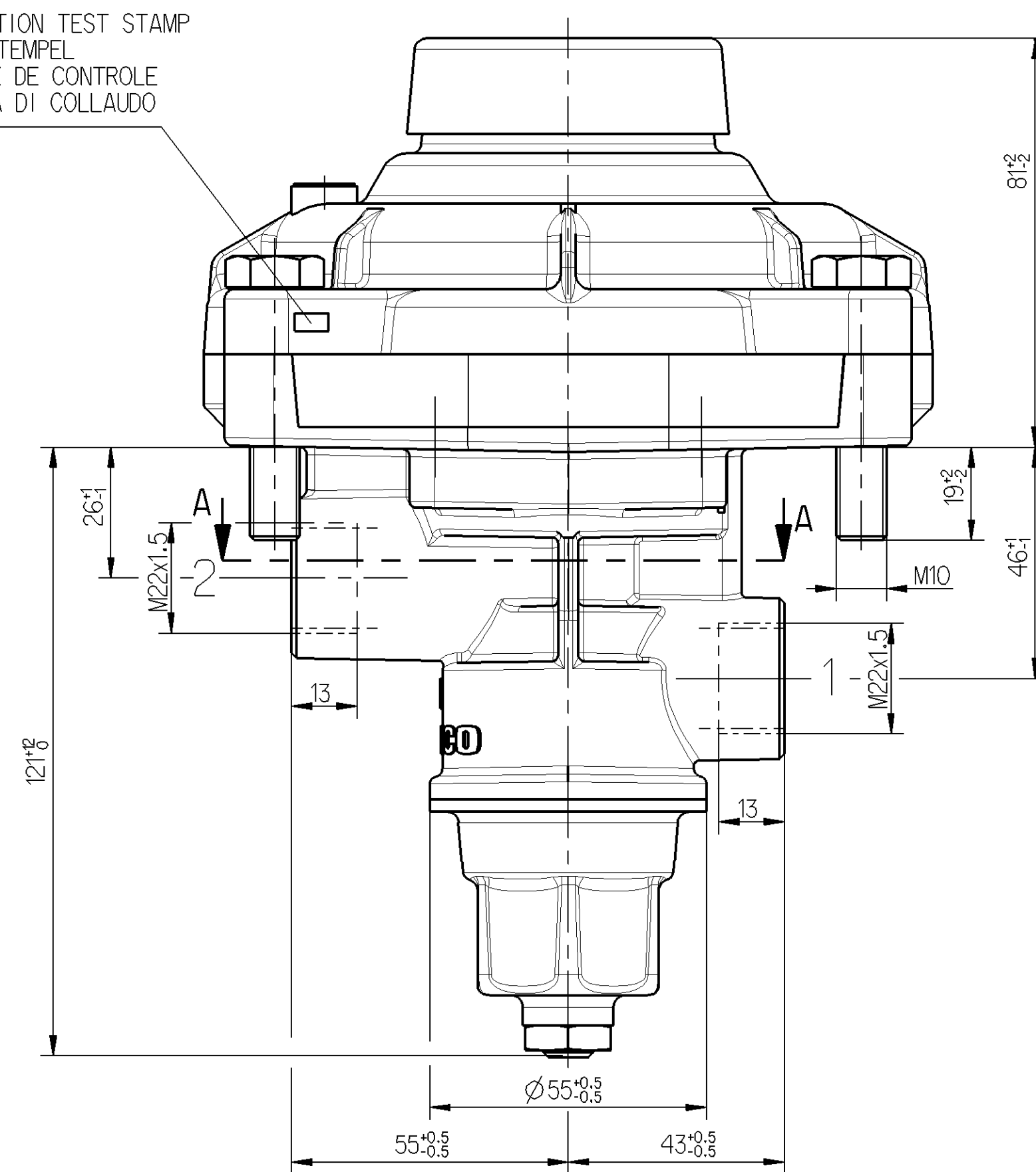


INSPECTION TEST STAMP
 PRUEFSTEMPEL
 MARQUE DE CONTROLE
 STAMPA DI COLLAUDO



- 1 SUPPLY (p1)
VORRAT
ALIMENTATION
- 2 OUTLET PRESSURE (p2)
AUSGESTEUERTER DRUCK
PRESSION DE SORTIE
PRESSIONE DI USCITA
- 4 CONTROL PRESSURE (p4)
STEUERDRUCK
PRESSION DE COMMANDE
PRESSIONE DI COMANDO
- 3 EXHAUST
ENTLUEFTUNG
ECHAPPEMENT
SCARICO

MEDIUM: AIR
 MEDIUM: LUFT
 FLUIDE: AIR
 FLUIDO: ARIA

NOMINAL DIAMETER :
 NENNWEITE : 78.5 mm \varnothing
 DIAMETRE NOMINAL :
 DIAMETRO NOMINALE :

WORKING PRESSURE:
 BETRIEBSDRUCK: MAX. 8bar
 PRESSIONE DI SERVIZIO:
 PRESSIONE DI SERVIZIO:

THERMAL RANGE OF APPLICATION:
 THERMISCHER ANWENDUNGSBEREICH: -40 °C...+80 °C
 APPLICATION THERMIQUE:
 CAMPO DI APPLICAZIONE TERMICA:

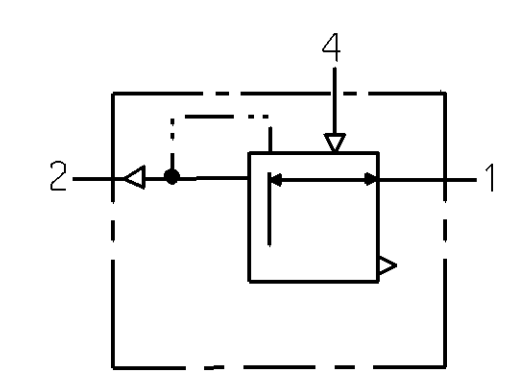
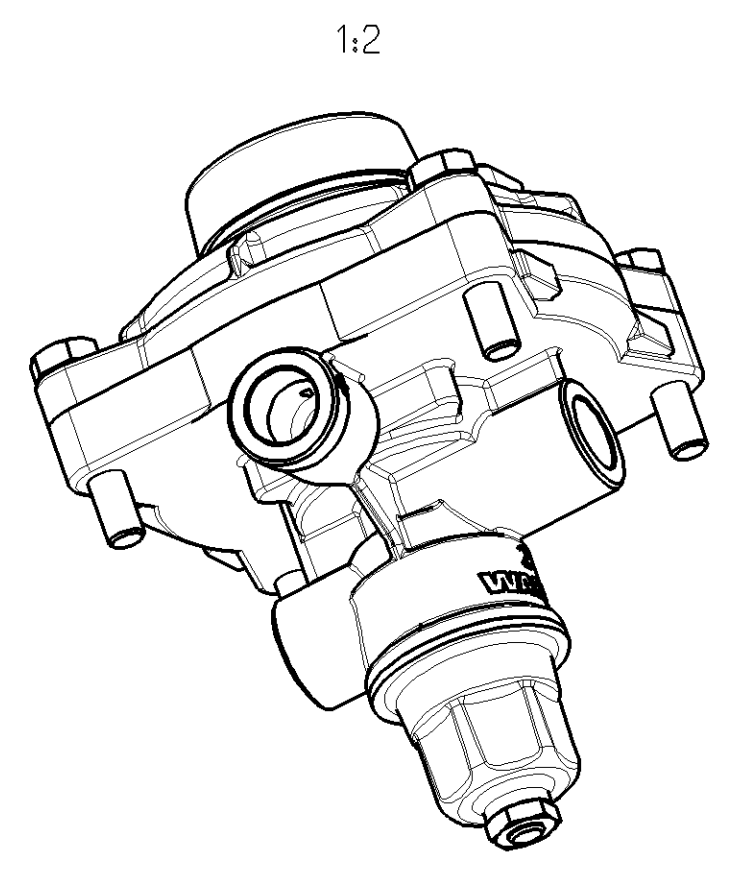
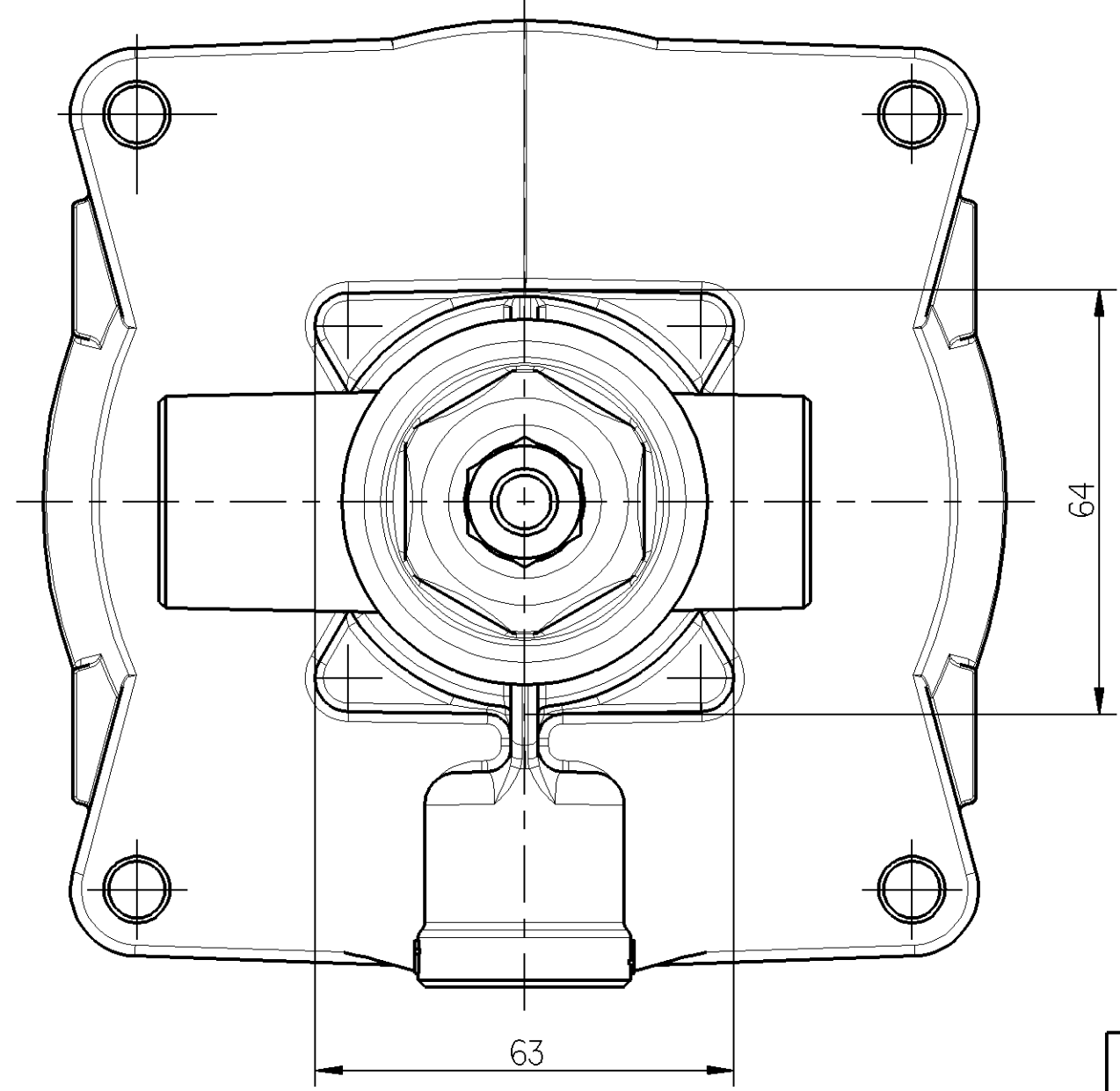
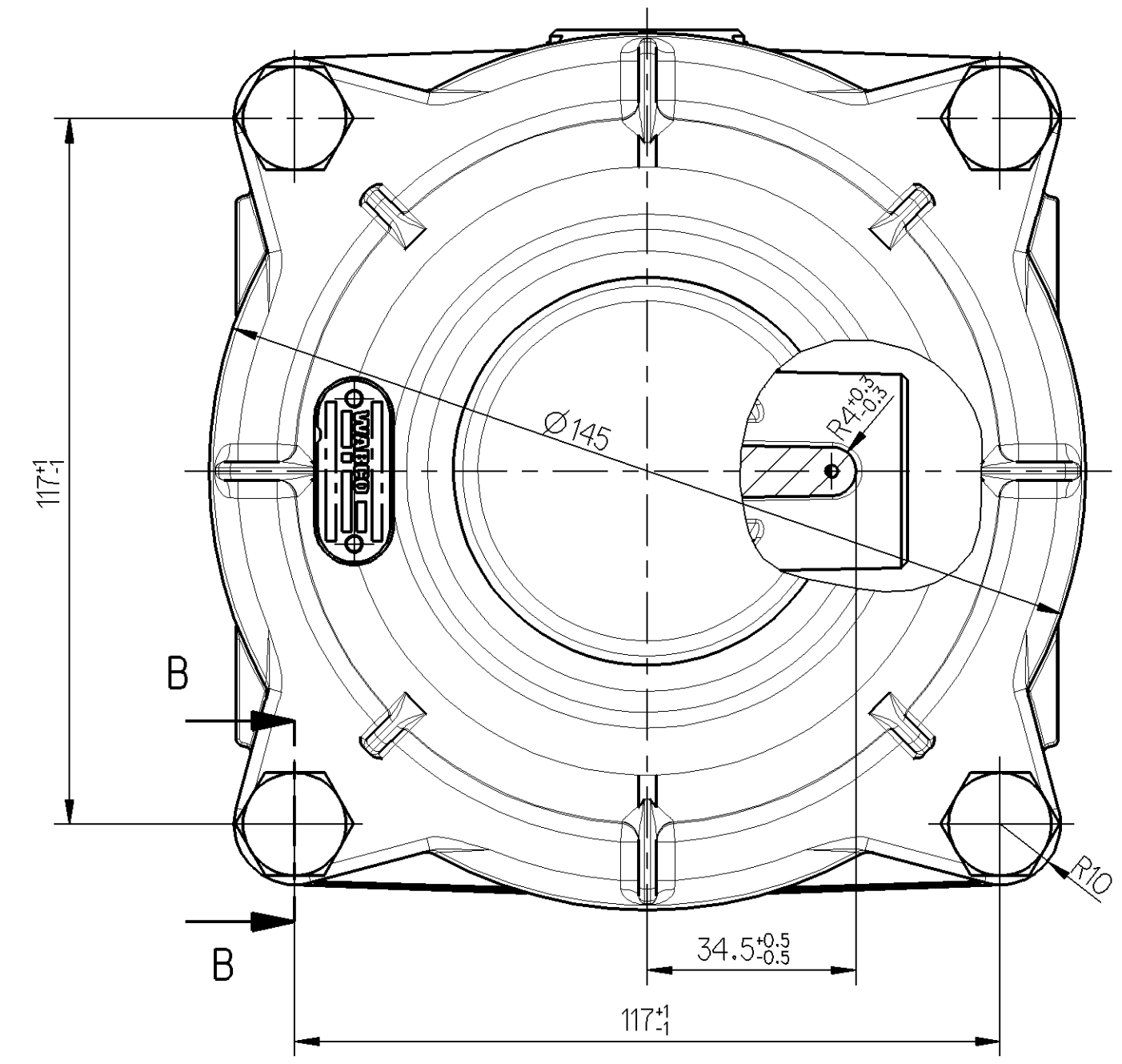
INSTALLATION POSITION:
 EINBAULAGE:
 POSITION D'INSTALLATION:
 POSIZIONE DI MONTAGGIO:

AXIS CENTRE OF THE DEVICE
 DEVIATIONS MAX 90° FROM VERTICAL
 MITTELACHSE DES GERÄTES
 MAX 90° VON DER SENKRECHTEN ABWEICHEND
 ECART DE L'AXE MEDIAN DE
 L'APPAREIL PAR RAPPORT A LA VERTICALE: 90° MAX.
 DEVIAZIONE ASSE APPARECCHIO
 RISPETTO ALLA VERTICALE: MAX.90°

U ↑

A-A

U



General Specification: JED-334-0		Copyright WABCO®	
Further Technical Data:		Date	Signature
Doc. Code:	Sheet: To	2007-02-22	MEINKING
General Tolerances: JED-261		Checked	2007-03-02 Fabian
Range of Nominal Dimensions (± mm)		Expert	
Class 1)	≤ 50 > 50 > 180 > 400	FABIAN	
Fine	0.5 1.0 1.5 2.0	Material No.	WABCO Is. No.: 47200100
Medium	1.0 2.0 3.0 4.0	Mass	471 200 110 0
Coarse	2.0 3.5 5.0 6.5	Scale	605
Tapped Holes acc. JED-152		Size	1:1
1) Tolerance Class Applied Crossmarked		Size	1:2
12526	1x1 07-02-22	Size	1:1
DCN-No., Rev., Date		Size	1:2
State of Revision		Size	1:1
		Function Code	0 0 X
		Prod. Type	471 200 110 0 OF
		Pro/E	78-12-06

Tutti i diritti sono riservati. È vietata espressamente la ristampa o l'uso non autorizzato senza permesso scritto dalla WABCO. La WABCO non si assume alcuna responsabilità per danni materiali o morali derivanti dall'uso non autorizzato di questo documento.