

A THE VALVE CORRESPONDS TO THE REGULATIONS FOR ELECTROMAGNETIC DEVICES ACCORDING TO DIN VDE 0580
 DAS GERÄT ENTSPRICHT DEN BESTIMMUNGEN FÜR ELEKTROMAGNETISCHE GERÄTE NACH DIN VDE 0580

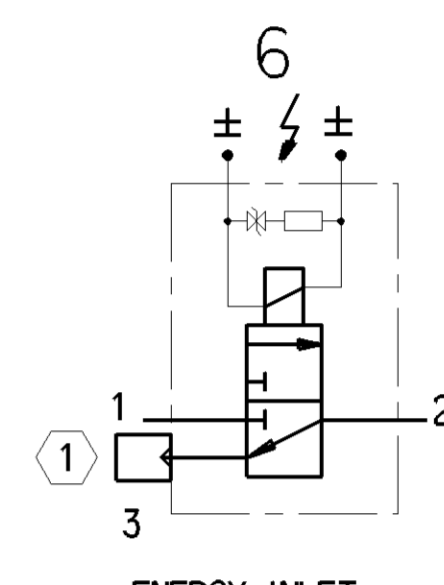
MEDIUM : AIR MEDIUM : LUFT	VOLTAGE SPANNUNG	: 24 _{±0.5} V DC
WORKING PRESSURE BETRIEBSDRUCK	RATED CURRENT NENNSTROM	: 0.69 A
PROTECTION CLASS SCHUTZKLASSE	DUTY RATIO RELATIVE EINSCHALTDAUER	: 100% ED
NOMINAL DIAMETER SUPPLY Ø4mm, NENNWEITE BELUEFTUNG Ø4mm,	EXHAUST Ø4mm ENTLUEFTUNG Ø4mm	INSTALLATION POSITION EINBAULAGE
		: OPTIONAL BELIEBIG
THERMAL RANGE OF APPLICATION THERMISCHER ANWENDUNGSBEREICH		PERMISSIBLE PRESSURE ZULAESSIGER DRUCK
: -40°C...+80°C		: p _a max 13 bar
COIL RESISTANCE SPULENWIDERSTAND		NOMINAL PERFORMANCE NENNLEISTUNG
: R ₂₀ = 35±2Ω		: 16.5 W

DEGREE OF PROTECTION IP 6K9K UND IP 6K7 WITH SEALED CONNECTIONS 1, 2, 3, 6
 SCHUTZART MIT ABGEDICHTETEN ANSCHLUSSEN 1, 2, 3, 6

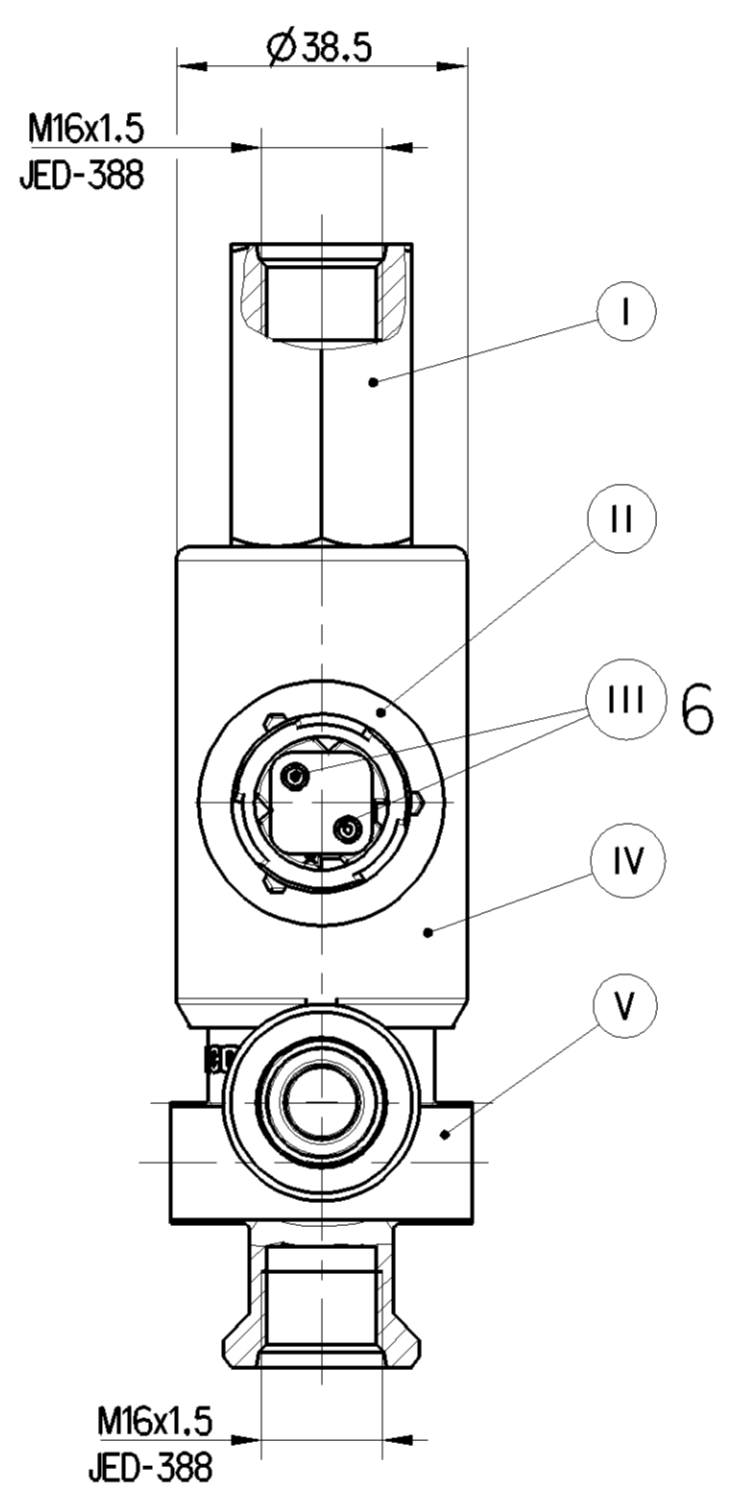
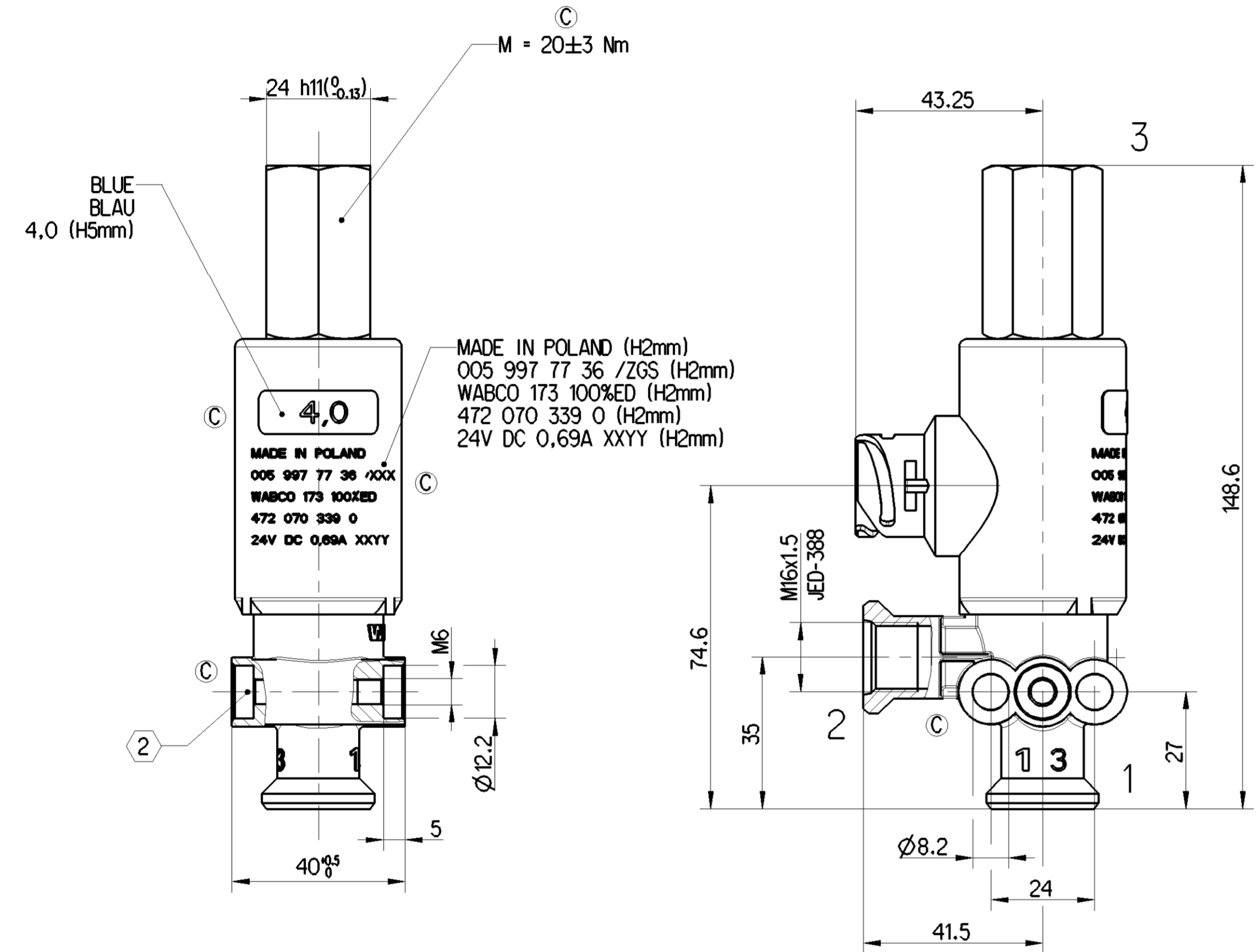
OUT-OUT VOLTAGE PEAKS : < 180 V
 ABSCHALTSPANNUNGSSPITZEN : < 180 V

- ① BY A TIGHT LINE TO A WATER-PROTECTED CHAMBER
UEBER EINE DICHTLEITUNG IN EINEN WASSERGESCHÜTZTEN RAUM
- ② 810 102 220 4 (M=8₂⁰ Nm) & 897 561 173 4: NOS SUPPLIED
NICHT IM LIEFERUMFANG

	MATERIAL WERKSTOFF	/ SURFACE PROTECTION / OBERFLÄCHENSCHUTZ
I	JED-035 M1	/ -
II	JED-559	/ -
III	JED-570-616	/ -
IV	JED-303	/ JED-739-0
V	JED-004-M	/ JED-260



- 1 ENERGY INLET
ENERGIEZUFUSS VOM VORRAT
- 2 ENERGY SUPPLY
ENERGIEABFLUSS IN DIE ARBEITSLAUFUNG
- 3 EXHAUST
ANSCHLUSS ATMOSPHÄRE ①
- 6 ELECTRIC TERMINAL CONNECTOR
ELEKTRISCHER ANSCHLUSS STECKVERBINDER DIN 72585-A1-2.1-Sn/K2



Non è permesso copiare o riprodurre questo documento, né utilizzare a contenuto o marchi commerciali o terzi
 Without permission, copying or reproducing this document, nor using its content or trademarks of third parties
 Ohne Erlaubnis dieses Unterlegungs, Verwertung und Missbrauch ihrer Inhalte nicht gestattet, soweit
 Without permission, copying or reproducing this document, nor using its content or trademarks of third parties
 All rights reserved. This document is the subject of copyright.

Further Technical Data:		Date		Signature	
Doc. Code:	Sheet: To	2019-03-05	Kosprzak		
General Tolerances JED-261		Checked		Bialon	
Range of Nominal Dimensions (± mm)		Expert			
Class	1) ≤ 50	> 50 ≤ 180	> 180 ≤ 400	> 400	Δ
Fine	0.5	1.0	1.5	2.0	±3°
Medium	1.0	2.0	3.0	4.0	
Coarse	2.0	3.5	5.0	6.5	
Tapped Holes acc. JED-152					
1) Tolerance Class Applied Crossmarked					

Copyright WABCO®		WABCO	
Date		Signature	
2019-03-05		Kosprzak	
3/2 SOLENOID VALVE 3/2 MAGNETVENTIL			
Mass		Scale	
-0.5 kg		1:1	
Size		CAD System	
A 1		Pto/E	
EDM No.		Revision	
164578		5x C	
Tech. Resp.		5800_EM	
Material No.		Date of first issue	
472 070 339 0		005 DE 1/1	
Replacement for			