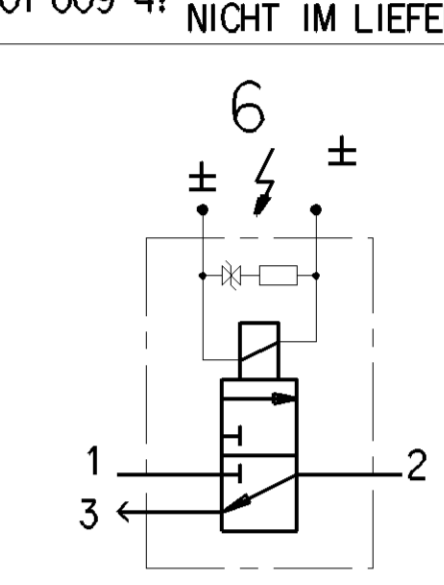
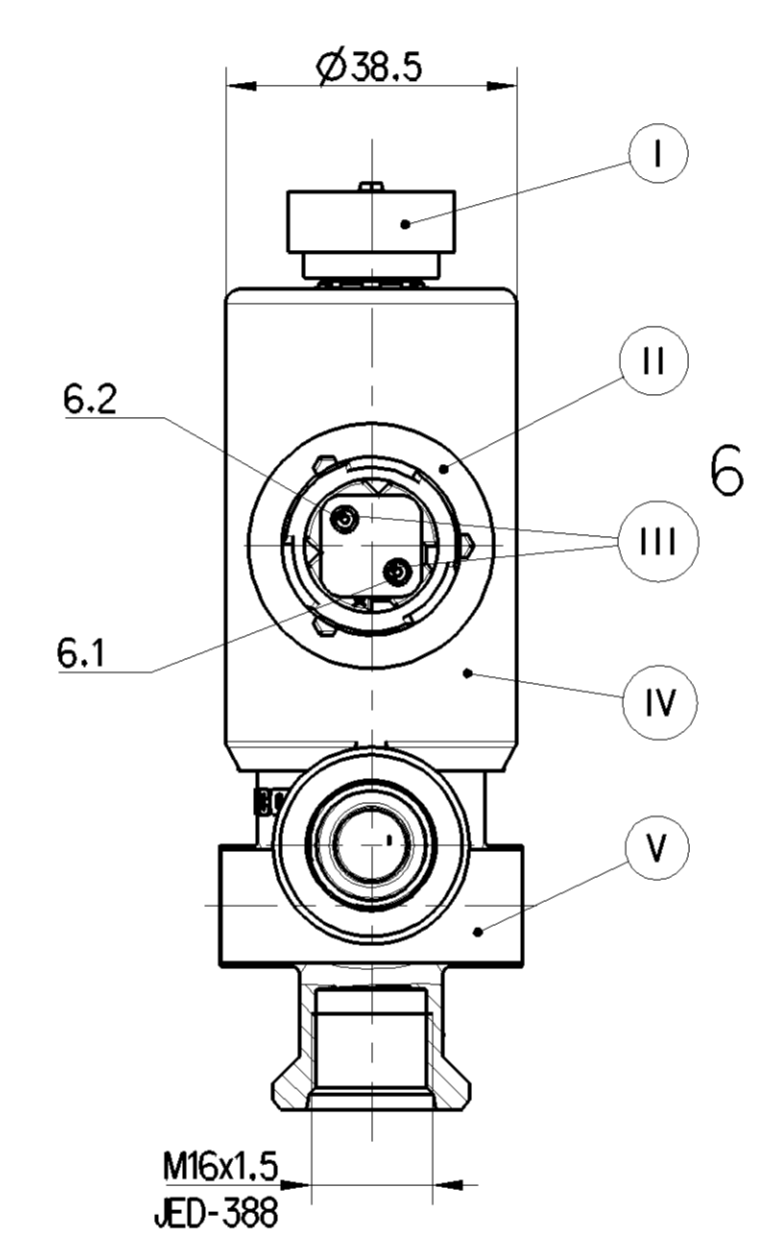
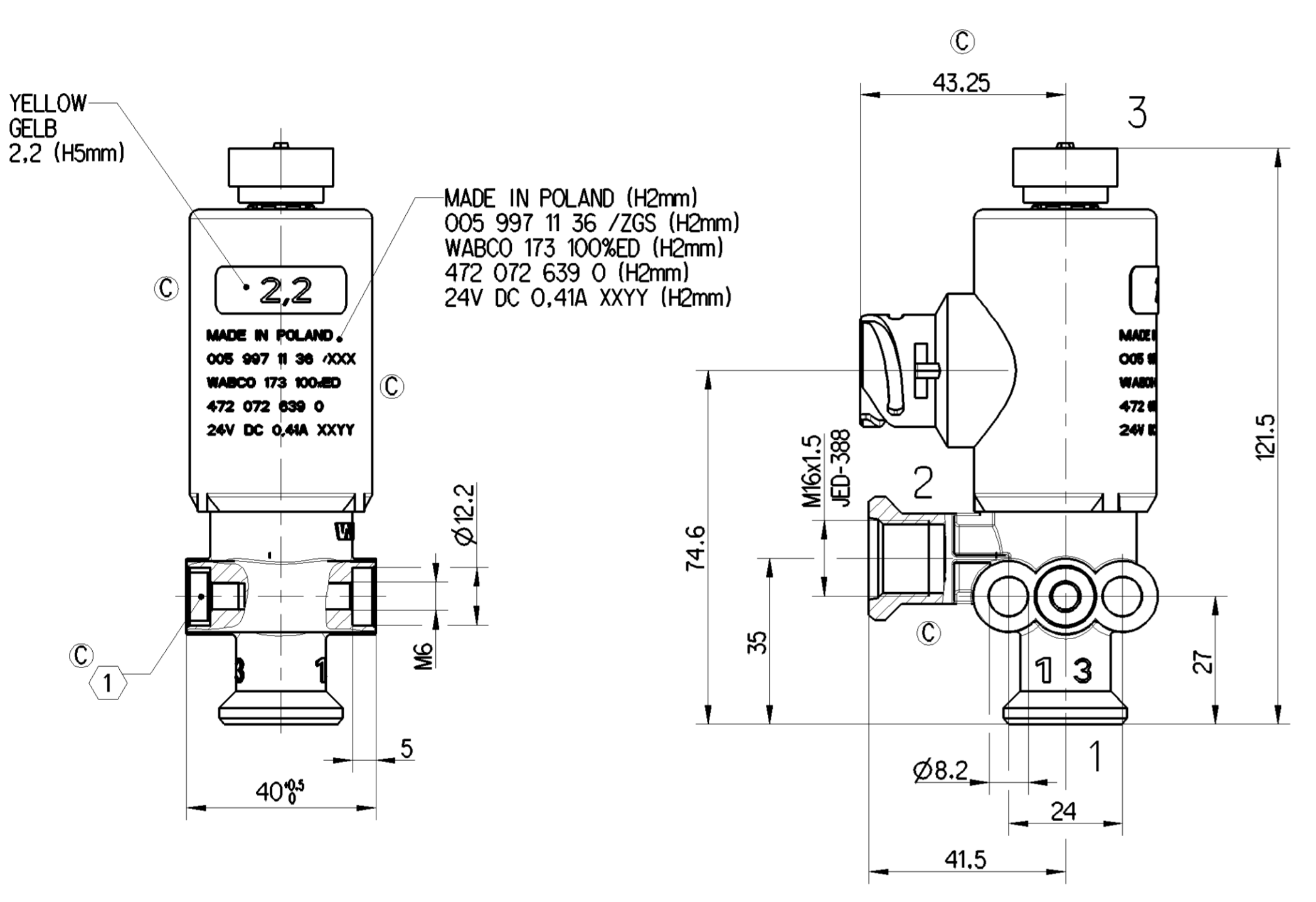


THE VALVE CORRESPONDS TO THE REGULATIONS FOR ELECTROMAGNETIC DEVICES ACCORDING TO DIN VDE 0580 DAS GERAET ENTSPRICHT DEN BESTIMMUNGEN FUER ELEKTROMAGNETISCHE GERAETE NACH DIN VDE 0580	
MEDIUM : AIR MEDIUM : LUFT	VOLTAGE SPANNUNG : 24 ^{±0.5} V DC
WORKING PRESSURE BETRIEBSDRUCK : p _a = 5.5...10.2 bar	RATED CURRENT NENNSTROM : 0.41 A
PROTECTION CLASS SCHUTZKLASSE : III	DUTY RATIO RELATIVE EINSCHALTDAUER : 100% ED
NOMINAL DIAMETER SUPPLY NENNWEITE BELUEFTUNG : Ø2.2mm, EXHAUST Ø3mm ENTLUEFTUNG Ø3mm	INSTALLATION POSITION EINBAULAGE : OPTIONAL BELIEBIG
THERMAL RANGE OF APPLICATION THERMISCHER ANWENDUNGSBEREICH : -40°C...+80°C	PERMISSIBLE PRESSURE ZULAESSIGER DRUCK : p _a max 13 bar
COIL RESISTANCE SPULENWIDERSTAND : R ₂₀ = 58±4Ω	NOMINAL PERFORMANCE NENNLEISTUNG : 9.9 W
DEGREE OF PROTECTION SCHUTZART : IP 6K6 AND IP 6K9K IP 6K7 (JED-370)	WITH SEALED CONNECTIONS 1, 2, 6 MIT ABGEDICHTETEN ANSCHLUESSEN 1, 2, 6 WITH SEALED CONNECTIONS 1, 2, 3, 6 MIT ABGEDICHTETEN ANSCHLUESSEN 1, 2, 3, 6
CUT-OUT VOLTAGE PEAKS ABSCHALTSPANNUNGSSPITZEN : < 165 V	
① 810 102 220 4 (M8 ₂ Nm) & 811 401 009 4: NOS SUPPLIED NICHT IM LIEFERUMFANG	



MATERIAL WERKSTOFF	SURFACE PROTECTION OBERFLAECHENSCHUTZ
I JED-354-1	/ -
II JED-559	/ -
III JED-570-616	
IV JED-303	/ JED-739-0
V JED-004-M	/ JED-260

- 1 ENERGY INLET
ENERGIEZUFLUSS VOM VORRAT
- 2 ENERGY SUPPLY
ENERGIEABFLUSS IN DIE ARBEITSLEITUNG
- 3 EXHAUST
ANSCHLUSS ATMOSPHERE
- 6 ELECTRIC TERMINAL CONNECTOR
ELEKTRISCHER ANSCHLUSS STECKVERBINDER DIN 72585-A1-2.1-Sn/K2



Non e permesso copiare o riprodurre questo documento, re-allocare o contenuto a terzi, o riprodurre o modificare il contenuto senza permesso scritto dalla WABCO. E' vietata la ristampa o l'uso di altri mezzi di comunicazione di massa o di altri mezzi di comunicazione senza permesso scritto dalla WABCO. This document is the subject of copyright.

General Specifications: JED-334-0 - Size ISO 14405-1 E		Copyright WABCO®	
Further Technical Data:		Date	Signature
Doc. Code:	Sheet: To	2019-03-04	Kasprzak
General Tolerances JED-261		Checked	Bialon
Range of Nominal Dimensions (± mm)		Expert	
Class	1) ≤ 50 > 50 > 180 > 400	Mass	Scale
Fine	0.5 1.0 1.5 2.0	-0.5	1:1
Medium	1.0 2.0 3.0 4.0	kg	
Coarse	2.0 3.5 5.0 6.5	Size	CAD System
Tapped Holes acc. JED-162		Material No.	
1) Tolerance Class Applied Crossmarked		472 072 639 0	
		EDM-No.	Revision
		164578	5x C
		Techn. Resp.	5800_EM
		Date of first issue:	2019-03-04
		Doc. Code	Language
		005	DE
		Sheet	1/1