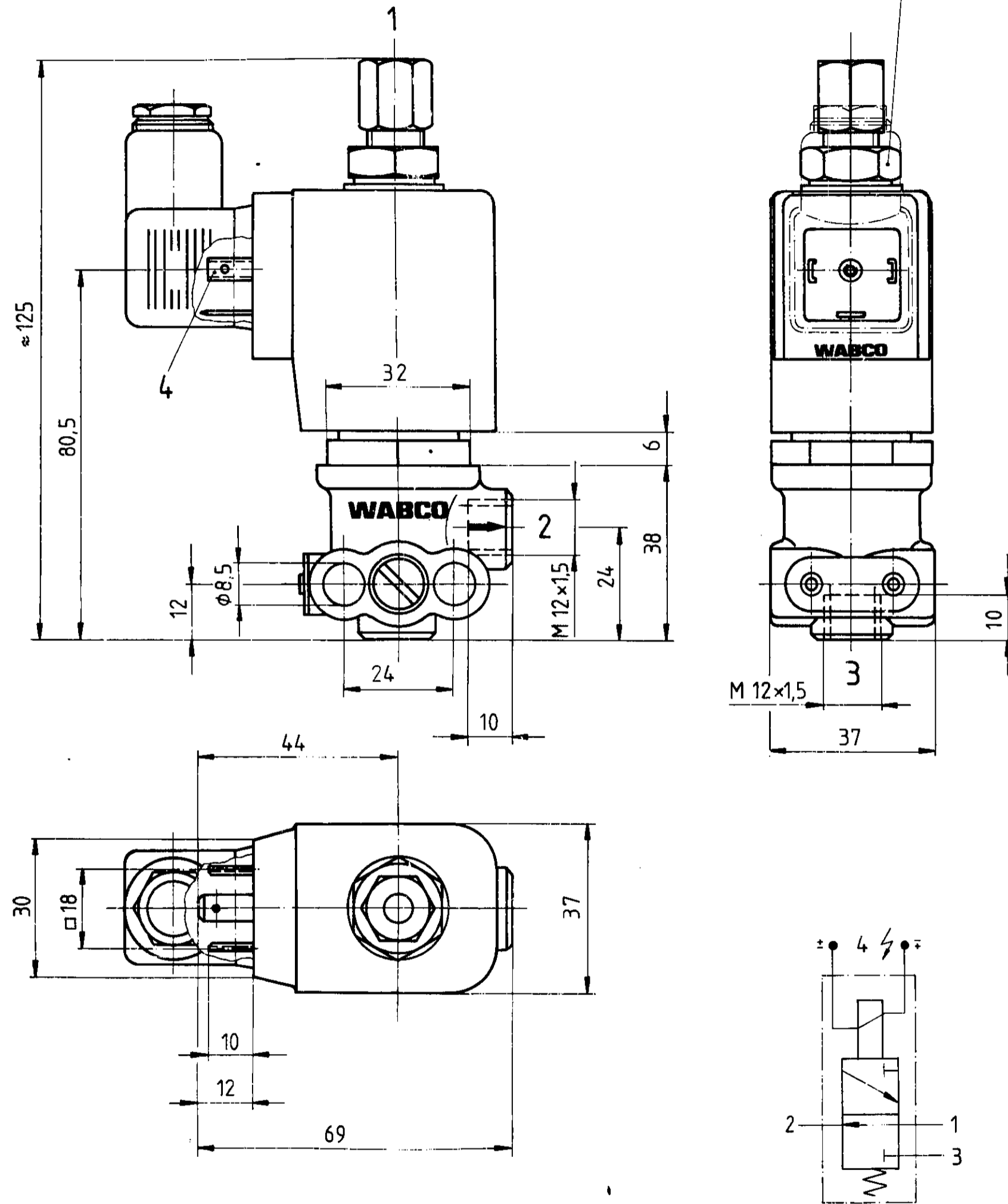


AFTER UNSCREWING THE HEXAGON NUT THE SOLENOID MAY BE TURNED TO ANY POSITION
 NACH LOESERN DER SECHSKANTMUTTER KANN DER MAGNET IN BELIEBIGE STELLUNG GEBRACHT WERDEN
 APRES DESSERRAGE DE L'ECROU HEXAGONAL L'AIMANT PEUT ETRE TOURNE EN POSITION QUEL CONQUE
 DOPO DISSERRAGGIO DEL DADO ESAGONALE IL SOLENOIDE PUO' ESSERE GIRATO IN QUALUNQUE POSIZIONE

TECHNICAL DATA, TECHNISCHE DATEN, DONNÉES TECHNIQUES, DATI TECNICHI

THE VALVE CORRESPONDS TO THE REGULATIONS FOR ELECTROMAGNETIC DEVICES ACCORDING TO VDE 0580
 DAS GERAET ENTSPRICHT DEN BESTIMMUNGEN FUER ELEKTROMAGNETISCHE GERAETE NACH VDE 0580
 LA VALVE CORRESPOND AUX CONDITIONS POUR DES APPARELS ELECTROMAGNETIQUES SUIVANT VDE 0580
 LA VALVOLA CORRISPONDE ALLE CONDIZIONE PER APPARECCHI ELETTROMAGNETICI SECONDO VDE 0580



MEDIUM MEDIUM FLUIDE FLUIDO	AIR LUFT AIR ARIA	
VOLTAGE SPANNUNG VOLTAGE VOLTAGGIO	10,8...28,8 V	NOMINAL DIAMETER: SUPPLY 2,6 mm, EXHAUST 2,2 mm NENNWEITE: BELUEFTUNG 2,6 mm, ENTLUEFTUNG 2,2 mm DIAMETRE NOMINAL ALIMENTATION 2,6 mm, ECHAPPEMENT 2,2 mm DIAMETRO NOMINALE ALIMENTAZIONE 2,6 mm, SCARICO 2,2 mm
TYPE OF CURRENT STROMART NATURE DU COURANT NATURA DELLA CORRENTE	DIRECT CURRENT GLEICHSTROM COURANT CONTINU CORRENTE CONTINUA	WORKING PRESSURE BETRIEBSDRUCK PRESSION D'UTILISATION PRESSION DI ESERCIZIO MAX _{pe} 8 bar
SERVICE CONDITION BETRIEBSART CONDITION DU SERVICE CONDIZIONE DI SERVIZIO	CONTINUOUS SERVICE DAUERBETRIEB SERVICE CONTINU SERVIZIO CONTINUOUS	OPERABLE FUNKTIONSFAEHIG CAPABLE DE FONCTIONNER CAPACE DI FUNZIONAL - 40... + 70°C
NOMINAL CURRENT NENNSTROM COURANT NOMINAL CORRENTE NOMINALE	10,8 V: 330mA 28,8V: 870mA	SOCKET GERAETESIECKDOSE PRISE DE COURANT PRESA DI CORRENTE 894 100 030 2
TYPE OF PROTECTION ACCORD TO DIN 40050 SCHUTZART NACH DIN 40050 MODE DE PROTECTION SUIVANT DIN 40050 TIPO DI PROTEZIONE SECONDO DIN 40050	IP 65	POSITION OF INSTALLATION AS DRAWN EINBAULAGE WIE GEZEICHNET POSITION D'INSTALLATION SUIVANT DESSIN POSIZIONE DI MONTAGGIO COME DISEGNATO
PROTECTION CLASS SCHUTZKLASSE CLASSE DE PROTECTION CLASSE DI PROTEZIONE	III	

- 1 SUPPLY, ENERGIEZUFLOSS VOM VORRAT, ALIMENTATION, ALIMENTAZIONE
- 2 DELIVERY, ENERGIEABFLUSS IN DIE ARBEITSLEITUNG, ULTISATION, MANDATA
- 3 EXHAUST, ANSCHLUSS ATMOSPHAERE, ECHAPPEMENT, SCARICO
- 4 ELECTRICAL CONTROL, ELEKTRISCHER STEUERANSCHLUSS, COMMANDE ELECTRIQUE, COMMANDE ELETTRICO

GENERAL TOLERANCES						
CLASS	RANGE OF NOMINAL DIMENSIONS (± mm)					FORCE POWER, PRESSURE, ETC.
	0	< 50	> 50	> 100	> 400	
I	0,5	1	1,5	2	3	5
II	X	1	2	3	4	10
III		2	3,5	5	8,5	20

TAPPED HOLES ACC. ISO 4039
 TOLERANCE CLASS APPLIED CROSSMARKED

COPYRIGHT BY WABCO		WABCO	
DATE	SIGNATURE	3/2 SOLENOID VALVE	
80-11-07	<i>Stapler</i>	ELECTROVANNE 3/2	
80-11-07	<i>B. Reiger</i>	ELETTOVALVOLA 3/2	
81-05-27	<i>Jimmi</i>	3/2 MAGNET VENTIL	
MASS	SCALE	IDENTIFICATION	
	1:1	472 102 040 0	
REPLACEMENT FOR	DATE	CODE FOR FUNCTION	CODE FOR SHAPE
472 102 040 C (CF)	71-02-04		605

Tous droits de propriété industrielle réservés. Réservés tous droits de concession de brevets ou de registration de un modèle d'utilité. All rights are reserved in the event of the grant of a patent or the registration of a utility model or design. Alle Rechte für den Fall der Patentierung oder Gebrauchsmuster-Enttragung vorbehalten.