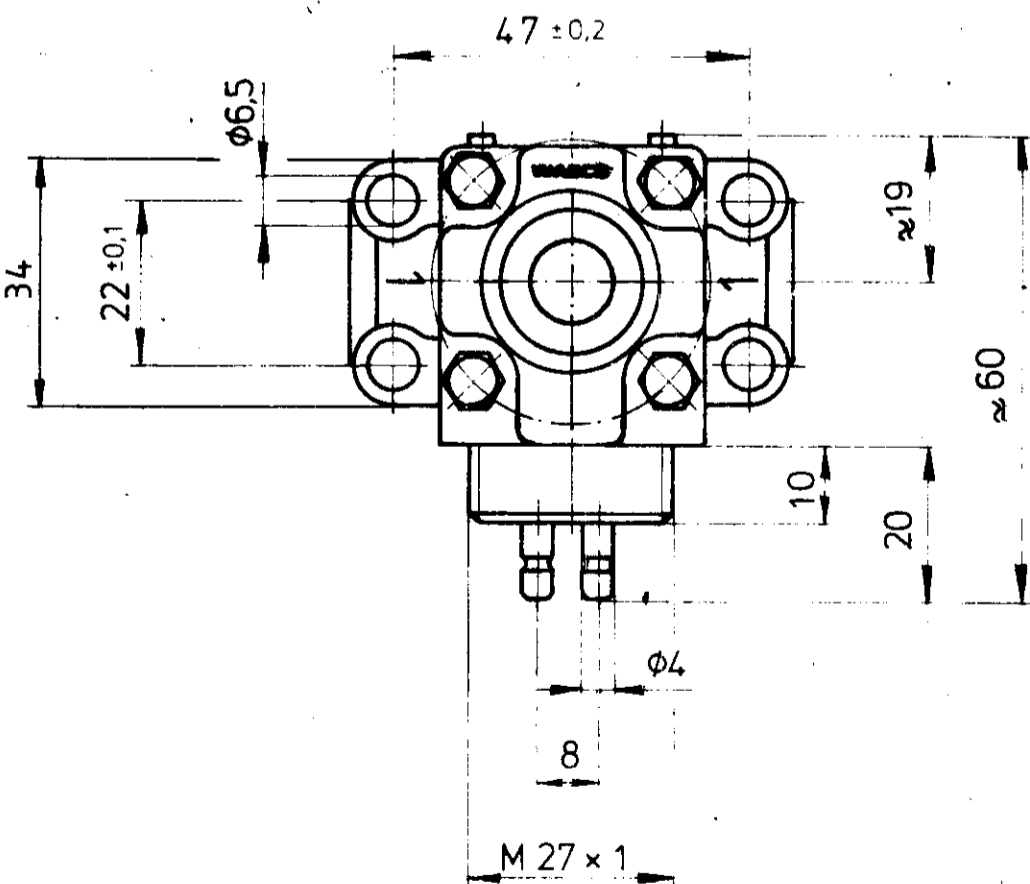
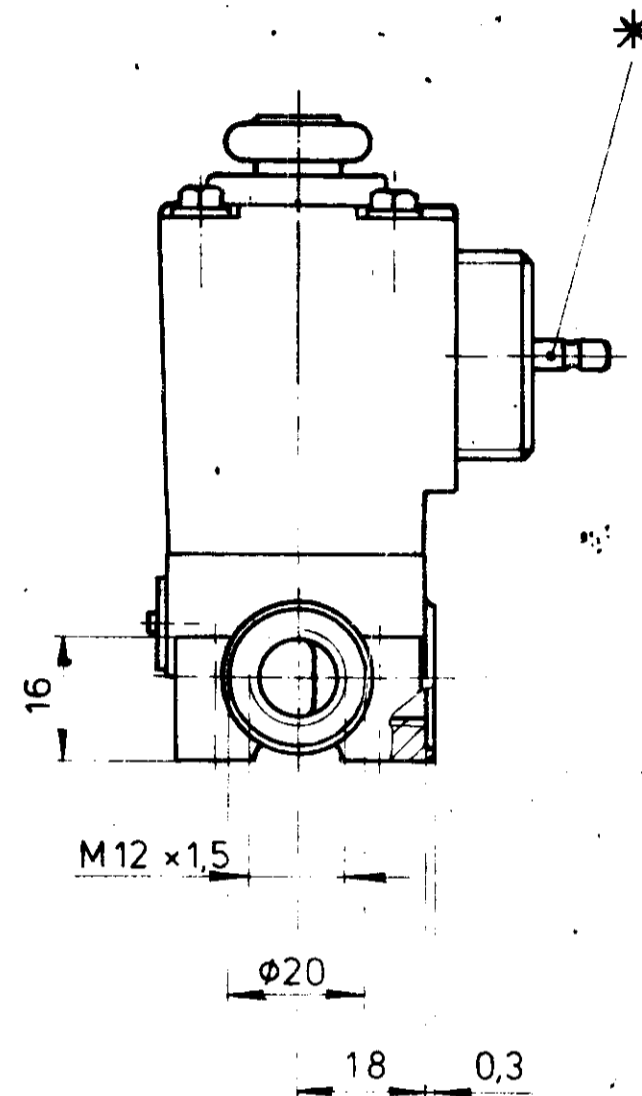
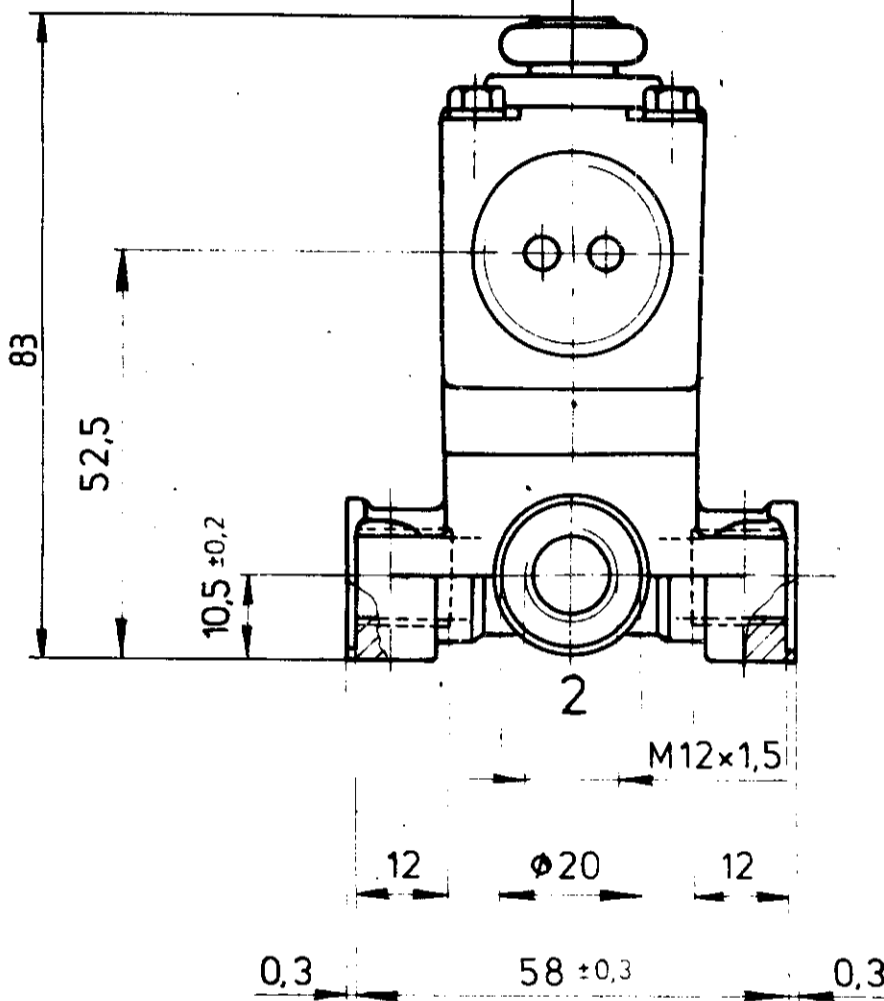


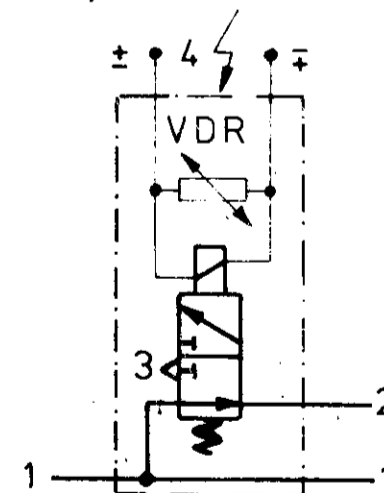
THE VALVE CORRESPONDS TO THE REGULATIONS FOR ELECTROMAGNETIC DEVICES ACCORDING TO VDE 0580  
 GERAET ENTSPRICHT DEN BESTIMMUNGEN FUER ELEKTROMAGNETISCHE GERAETE NACH VDE 0580  
 LA VALVE CORRESPOND AUX CONDITIONS POUR DES APPAREILS ELECTROMAGNETIQUES SUIVANT VDE 0580  
 LA VALVOLA CORRISPONDE ALLE CONDIZIONE PER APPARECCHI ELETTROMAGNETICHI SECONDO VDE 0580

MEDIUM	AIR
MEDIUM	LUFT
FLUIDE	AIR
FLUIDO	ARIA
VOLTAGE	
SPANNUNG	24 <sup>+4.8</sup> / <sub>-2.4</sub> V
VOLTAGE	
VOLTAGGIO	
TYPE OF CURRENT	DIRECT CURRENT
STROMART	GLEICHSTROM
NATURE DU COURANT	COURANT CONTINU
NATURA DELLA CORRENTE	CORRENTE CONTINUA
SERVICE CONDITION	CONTINUOUS SERVICE
BETRIEBSART	DAUERBETRIEB
CONDITION DU SERVICE	SERVICE CONTINU
CONDIZIONE DI SERVIZIO	SERVIZIO CONTINUOS
NOMINAL CURRENT	
NENNSTROM	320 mA
COURANT NOMINAL	
CORRENTE NOMINALE	
TYPE OF PROTECTION ACCORD TO DIN 40050	
SCHUTZART NACH DIN 40050	IP 68
MODE DE PROTECTION SUIVANT DIN 40050	
TIPO DI PROTEZIONE SECONDO DIN 40050	
PROTECTION CLASS	
SCHUTZKLASSE	III
CLASSE DE PROTECTION	
CLASSE DI PROTEZIONE	

INSULANT CLASS	
ISOLIERSTOFFKLASSE	H
CLASSE D'ISOLANT	
CLASSE D'ISOLANTE	
VOLTAGE PEAKS ON BREAKING	<11201 V <sup>Ⓢ</sup>
ABSCHALTSPANNUNGSSPITZEN	
VOLTAGE DE POINTE A LA RUPTURE	
VOLTAGGIO DELLE PUNTE ALLA ROTTURA	
NOMINAL DIAMETER	
SUPPLY 2mm, EXHAUST 2mm	
NENNWEITE:	
BELUEFTUNG 2mm, ENTLUEFTUNG 2mm	
DIAMETRE NOMINAL:	
ALIMENTATION 2mm, ECHAPPEMENT 2mm	
DIAMETRO NOMINALE:	
ALIMENTAZIONE 2mm, SCARICO 2mm	
WORKING PRESSURE MAX.	10 bar GAUGE PRESSURE
BETRIEBSDRUCK MAX.	10 bar UEBERDRUCK
PRESSION D'UTILISATION MAX.	10 bar PRESSION MANOMETRIQUE
PRESSIONE DI ESERCIZIO MAX.	10 bar PRESSIONE MANOMETRICA
THERMAL RANGE OF APPLICATION	
THERM. ANWENDUNGSBEREICH	-40°C +100°C
GAMME D'APPLICATION THERMIQUE	
GAMPO D'APPLICAZIONE TERMICA	
SOCKET	
GERAETESTECKDOESE	894 500 451 2
PRISE DE COURANT	
PRESA DI CORRENTE	



INDUCTANCE  
 INDUKTIVITAET 1030 mH  
 INDUTTANZA



* MATERIAL : CU ZN 38 PB1 Rm = 42	SURFACE PROTECTION : SILVER PLATED, THICKNESS = 1µm
WERKSTOFF : CU ZN 38 PB1 F42	OBERFLAECHENSCHUTZ : GAL AG1
MATIERE : CU ZN 38 PB1 Rm = 42	PROTECTION DE SURFACE : ARGENTURE ELECTRIQUE, EPAISSEUR = 1µm
MATERIALE : CU ZN 38 PB1 Rm = 42	PROTEZIONE SUPERFICIE : ARGENTURA ELETTROCA, SPESSORE = 1µm

- 1 SUPPLY, ENERGIEZUFUSS VOM VORRAT, ALIMENTATION, ALIMENTAZIONE
- 2 DELIVERY, ENERGIEABFLUSS IN DIE ARBEITSEITUNG, UTILISATION, MANDATA
- 3 EXHAUST, ANSCHLUSS ATMOSPHERE, ECHAPPEMENT, SCARICO
- 4 ELECTRICAL CONTROL, ELEKTR. STEUERANSCHLUSS, COMMANDE ELECTRIQUE, COMANDO ELETTROICO

GENERAL TOLERANCES					
CLASS	RANGE OF NOMINAL DIMENSIONS (± mm)				FORCE, POWER, PRESSURE, ETC.
	0	≤ 50	≤ 180	≤ 400	
I	0.5	1	1.5	2	5
II	X	1	2	3	4
III		2	3.5	5	6.5

TAPPED HOLES ACC. ISO 4039  
 1) TOLERANCE CLASS APPLIED CROSSMARKED

DATE: 77-04-20		SIGNATURE: <i>Klein</i>		WABCO WATER PUMP DIVISION	
DATE: 77-05-04		SIGNATURE: <i>Benedict</i>		SOLENOID VALVE	
DATE: 77-05-05		SIGNATURE: <i>Furman</i>		ELECTROVALVOLA	
DATE: 77-04-20		SIGNATURE: <i>Furman</i>		ELETTROVALVOLA	
DATE: 77-04-20		SIGNATURE: <i>Furman</i>		MAGNETVENTIL	
REPLACEMENT: 17335	DATE: 85-02-06	MASS: 0.38	SCALE: 1:1	IDENTIFICATION CODE: 472 106 108 0	
ORIG. GL. NR: VOM 73-12-03	SIZE: A2	140	CODE FOR FUNCTION: 605		CODE FOR DOCUMENT: 605

Non è permesso consegnare a terzi o riprodurre questo documento, né utilizzarne il contenuto o renderlo comunque noto a terzi senza autorizzazione esplicita. Ogni infrazione costituirà un evidente risarcimento dei danni subiti. E' fatta riserva di tutti i diritti derivanti da brevetti o modelli.

Tout communication ou reproduction de ce document, toute exploitation ou communication de son contenu sont interdites, sauf autorisation expresse. Tout manquement à cette règle constitue expose son auteur au versement de dommages et intérêts. Tous droits de propriété industrielle réservés.