

AFTER UNSCREWING THE KNURLED NUT THE SOLENOID MAY BE TURNED TO ANY POSITION  
 NACH LOESEN DER RAENDELMUTTER KANN DER MAGNET IN BELIEBIGE STELLUNG GEBRACHT WERDEN  
 APRES DESSERRAGE DE L'ECROU MOLETE L'AIMANT PEU ETRE TOURNE EN POSITION QUELCONQUE  
 DOPO DISSERRAGGIO DEL DADO ZIGRINATO E IL SOLENOIDE POU ESSERE GIRATO IN QUALUNQUE POSIZIONE

THE VALVE CORRESPONDS TO THE REGULATIONS FOR ELECTROMAGNETIC DEVICES ACCORDING TO VDE 0580  
 DAS GERAET ENTSPRICHT DEN BESTIMMUNGEN FUER ELEKTROMAGNETISCHE GERAETE NACH VDE 0580  
 LE VALVE CORRESPOND AUX CONDITIONS POUR DES APPAREILS ELECTROMAGNETIQUES SUIVANT VDE 0580  
 LA VALVOLA CORRISPONDE ALLE CONDIZIONI PER APPARECCHI ELETTROMAGNETICHI SECONDO VDE 0580

MEDIUM : AIR  
 MEDIUM : LUFT  
 FLUIDE : AIR  
 FLUIDO : ARIA

VOLTAGE :  
 SPANNUNG : 24±0.5V DC  
 VOLTAGE :  
 VOLTAGGIO :

WORKING PRESSURE :  
 BETRIEBSDRUCK : p. 4...10 bar  
 PRESSION D'UTILISATION :  
 PRESSION DI ESERCIZIO :

NOMINAL CURRENT :  
 NENNSTROM : 430mA  
 COURANT NOMINAL :  
 CORRENTE NOMINALE :

NOMINAL DIAMETER SUPPLY Ø2.2mm , EXHAUST Ø2.2mm  
 NENNWEITE BELUEFTUNG Ø2.2mm , ENTLUEFTUNG Ø2.2mm  
 DIAMETRE NOMJNAL ALIMENTATION Ø2.2mm , ECHAPPEMENT Ø2.2mm  
 DIAMETRO NOMINALE ALIMENTAZIONE Ø2.2mm , SCARICO Ø2.2mm

RELATIVE DUTY CYCLE :  
 RELATIVE EINSCHALTDAUER : 100% ED  
 PLAGE DE UTILISATION :  
 DURATE DELL'INSERIMENTO :

THERMAL RANGE OF APPLICATION :  
 THERMISCHER ANWENDUNGSBEREICH : -40°C...+100°C  
 PLAGE DE TEMPERATURE EN UTILISATION :  
 CAMPO TERMICO DI APPLICAZIONE :

PROTECTION CLASS :  
 SCHUTZKLASSE : III  
 CLASSE DE PROTECTION :  
 CLASSE DI PROTEZIONE :

TYPE OF PROTECTION ACCORD  
 TO DIN 40050 SHEET 9 :

WITH SEALED CONNECTIONS 1,2,3,4

SCHUTZART NACH DIN 40050  
 BLATT 9 :

MIT ABGEDICHTETEN ANSCHLUESSEN 1,2,3,4

MODE DE PROTECTION SUIVANT  
 DIN 40050 FEUILLE 9 :

IP 68  
 (JED-370)

AVEC CONNEXIONS ETANCHEES 1,2,3,4

TIPO DI PROTEZIONE SECONDO  
 DIN 40050 FOGLIO 9 :

CON CONNESSIONI SIGILLATI 1,2,3,4

POSITION OF INSTALLATION : OPTIONAL  
 EINBAULAGE : BELIEBIG  
 POSITION D'INSTALLATION : AU CHOIX  
 POSIZIONE DI MONTAGGIO : A PIACERE

1 SUPPLY  
 ENERGIEZUFLUSS VOM VORRAT  
 ALIMENTATION  
 ALIMENTAZIONE

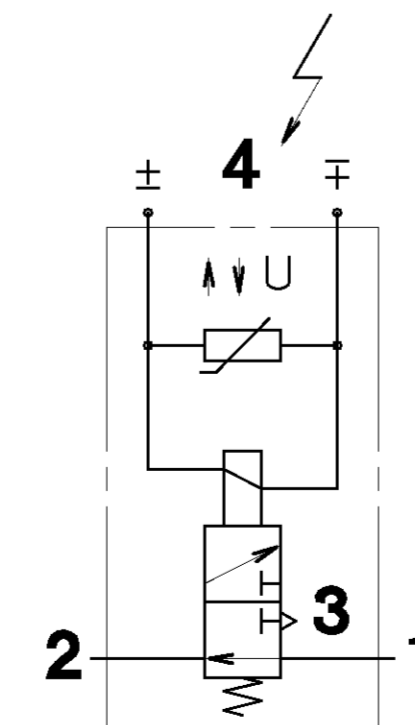
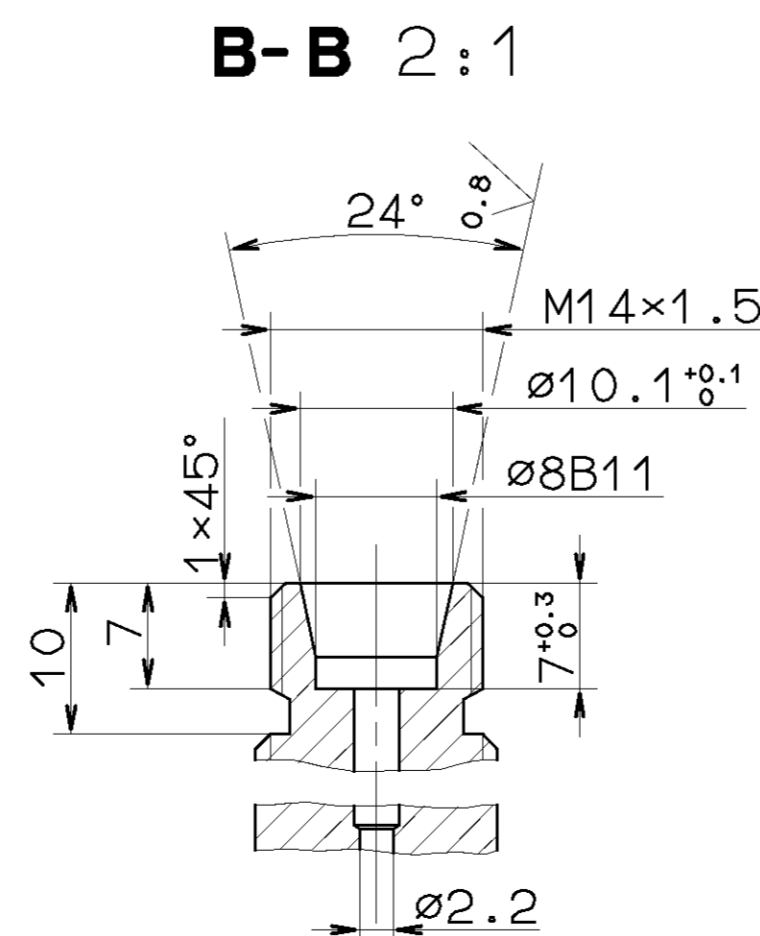
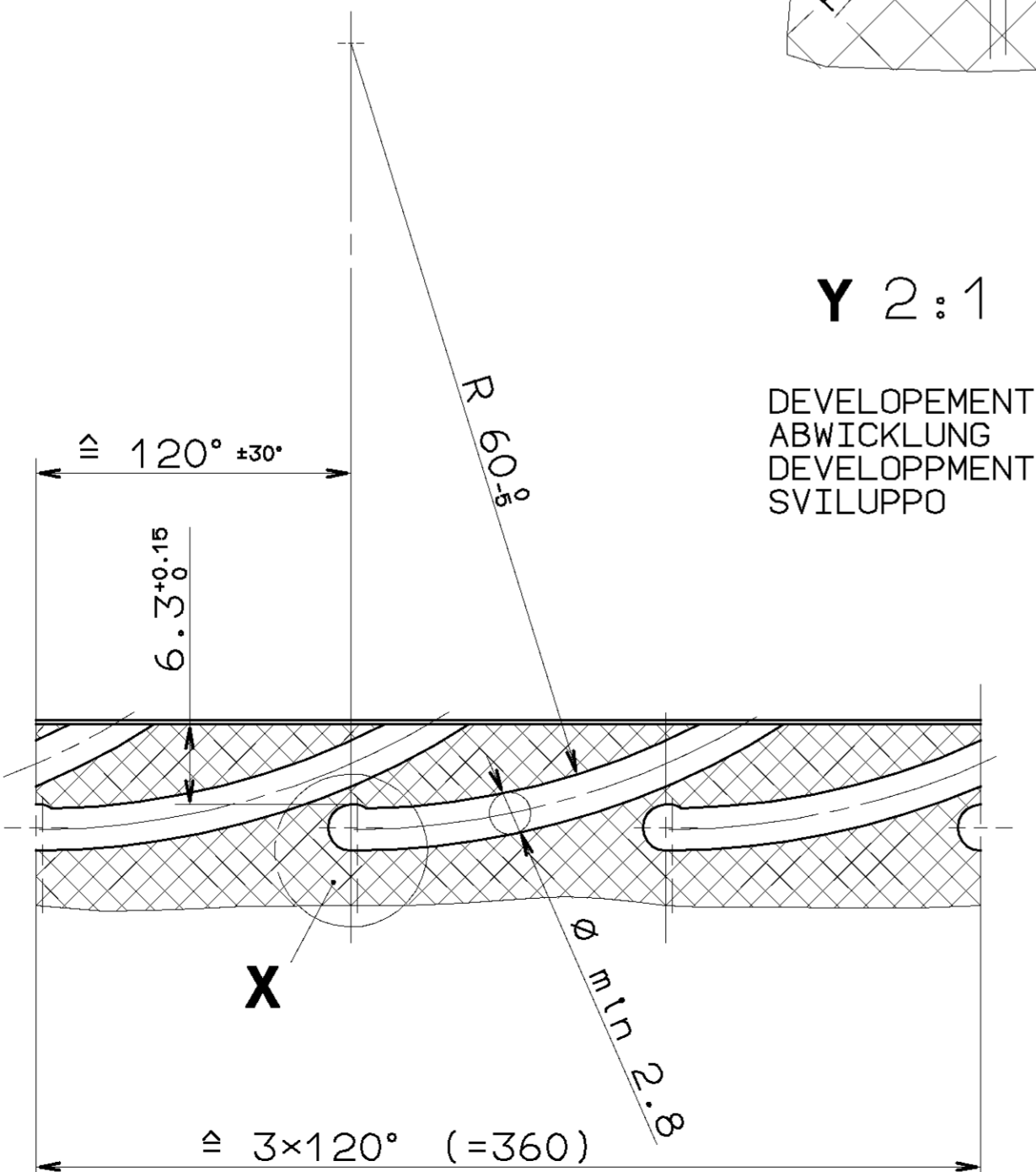
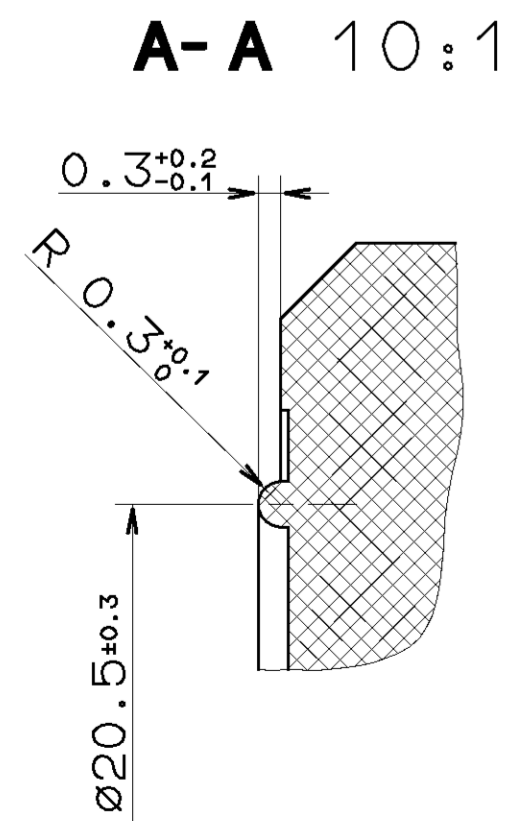
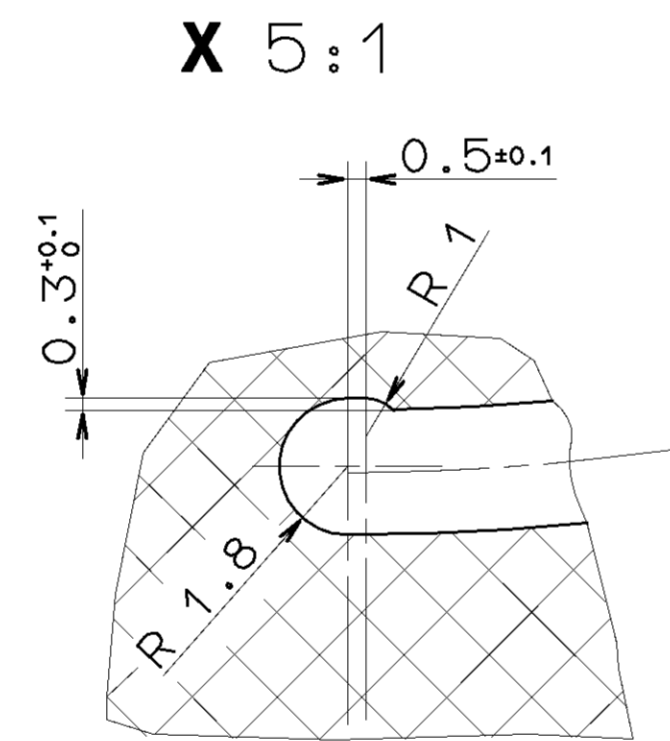
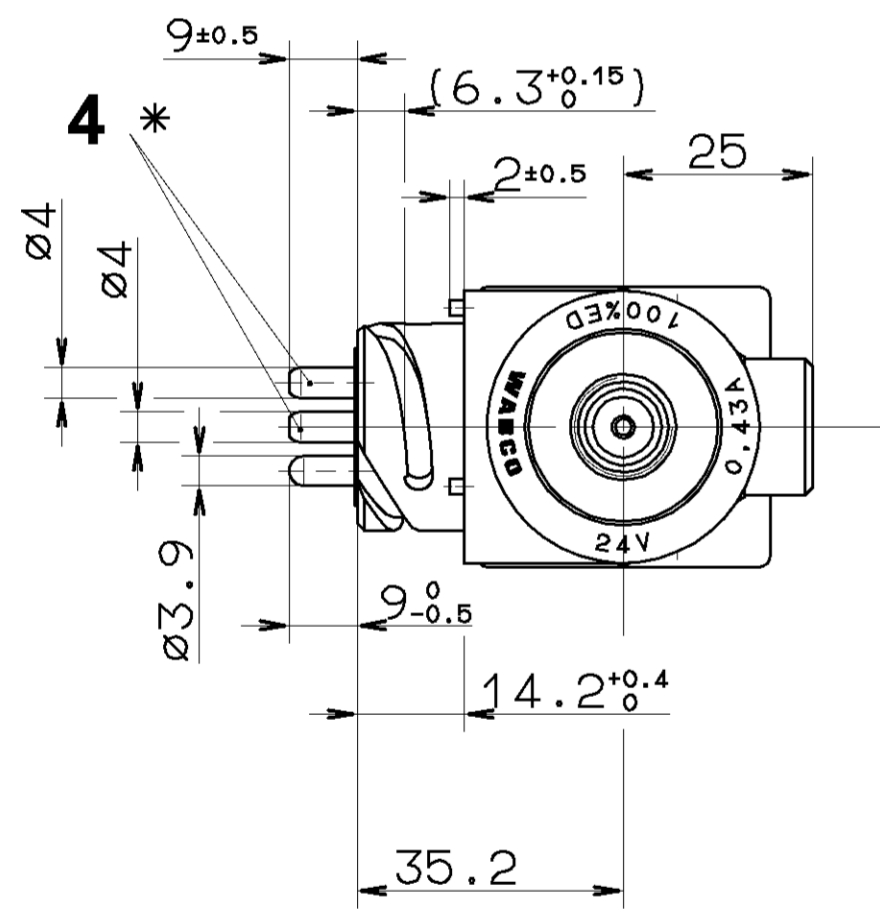
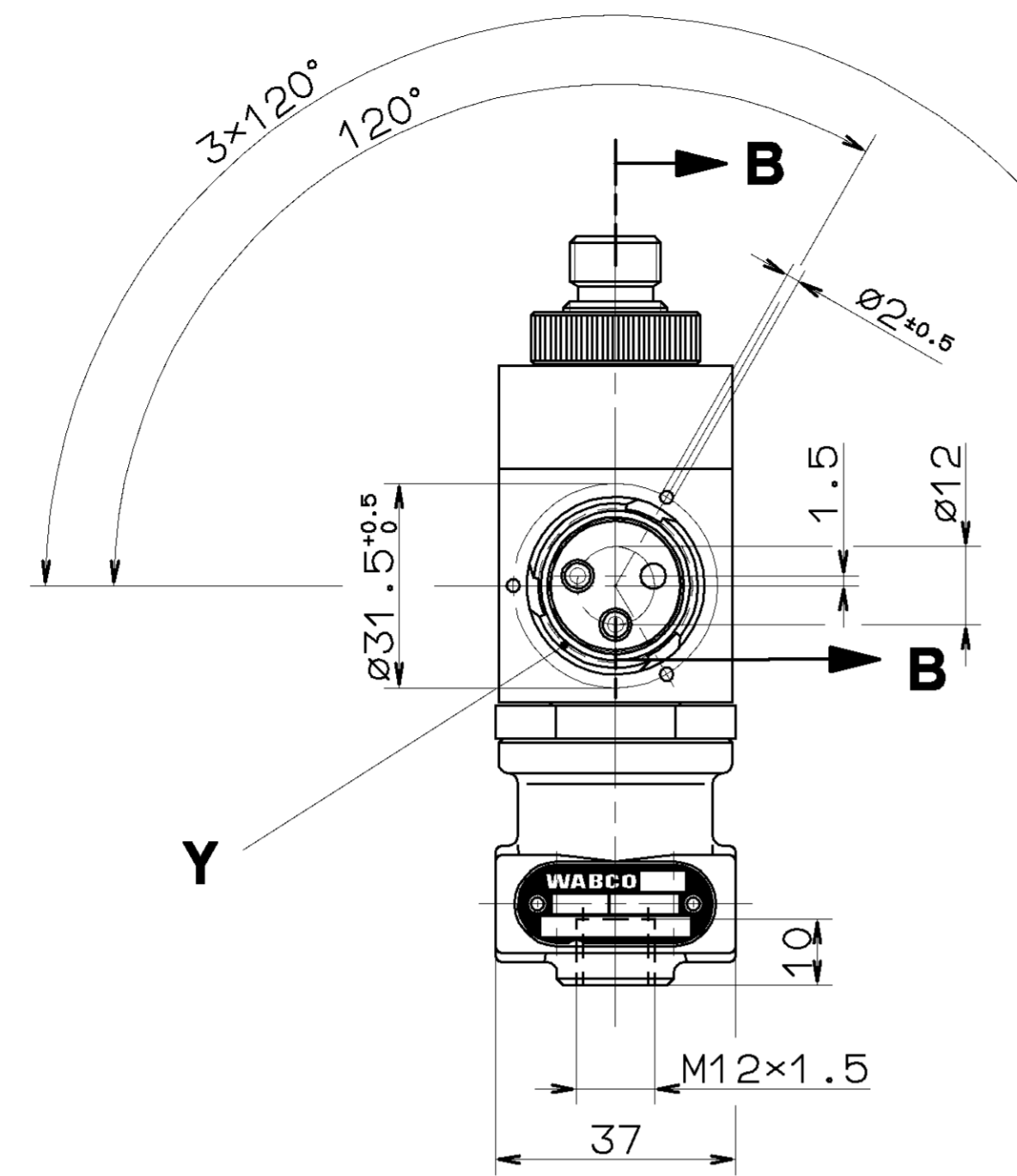
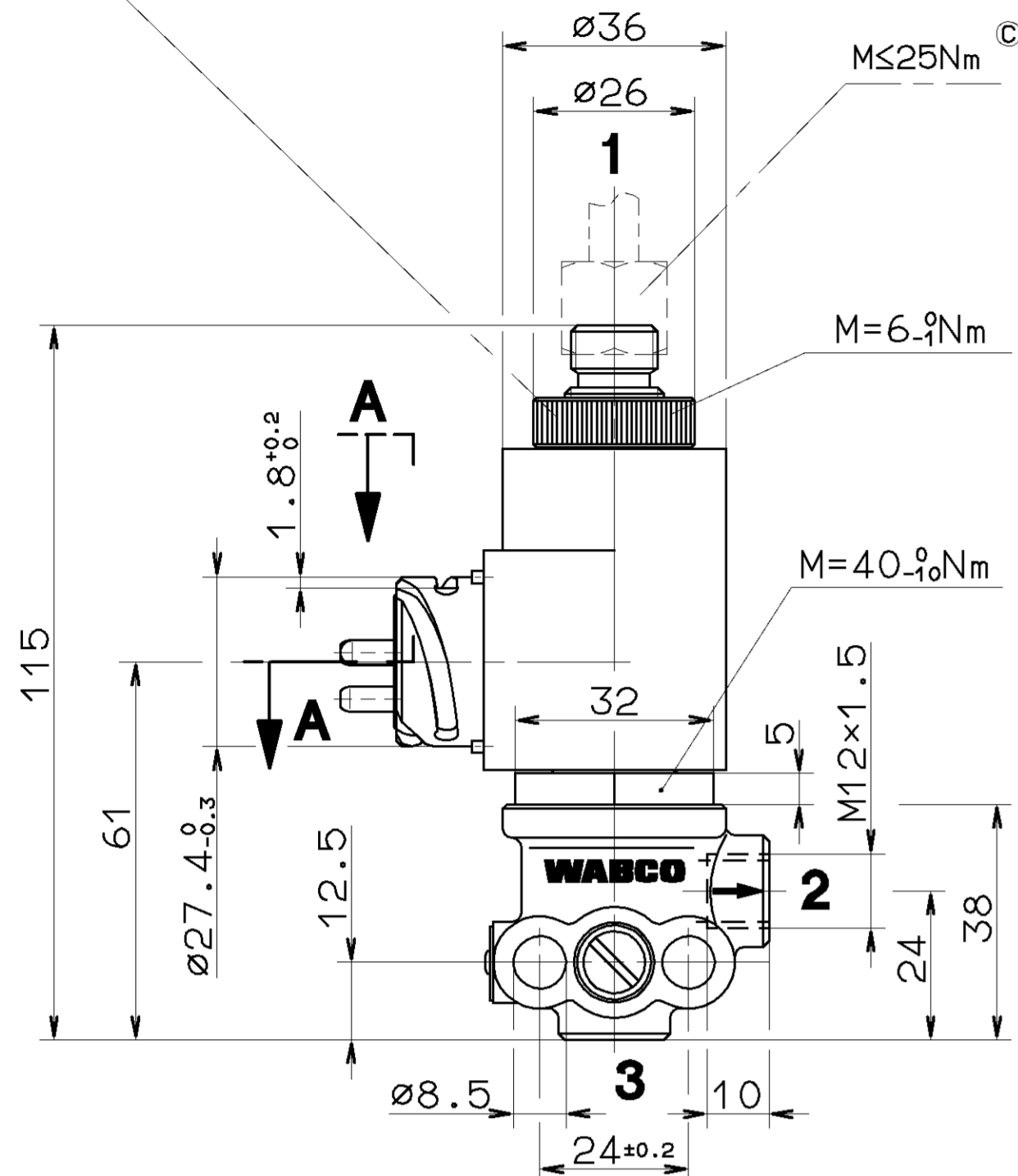
2 DELIVERY  
 ENERGIEABFLUSS IN DIE ARBEITSLEITUNG  
 UTILISATION  
 MANDATA

3 EXHAUST  
 ANSCHLUSS ATMOSPHAERE  
 ECHAPPEMENT  
 SCARICO

4 ELECTRICAL CONTROL  
 ELEKTRISCHER STEUERANSCHLUSS  
 COMMANDE ELECTRIQUE  
 COMANDO ELETTRICO

MATERIAL : SURFACE PROTECTION SILVER PLATED , THICKNESS =1µm  
 \* WERKSTOFF : OBERFLAECHNESCHUTZ Gal Ag 1µm  
 MATIERE : JED-076 M1 PROTECTION DE SURFACE ARGENTURE ELECTRIQUE , EPAISSEUR = 1µm  
 MATERIALE : PROTEZIONE SUPERFICI , ARGENTURA ELETTRICA , SPESSORE = 1µm

VOLTAGE PEAKS ON BREAKING  
 ABSCHALTSPANNUNGSSPITZEN < 120V  
 VOLTAGE DE POINTE ALLA RUPTURE  
 VOLTAGGI DELLE PUNTE ALLA ROTTURA



GENERAL SPECIFICATION: JED-034		CADAM-DRAWING COPYRIGHT		<b>WABCO</b>	
FURTHER TECHNICAL DATA:		DATE: 89-02-10		DRAWN: ROVIRA	
DOC. CODE: SHEET: TO:		CHECKED: KLEEN		3/2 SOLENOID VALVE	
GENERAL TOLERANCES		STANDARDIZATION: 88-02-13 PANTZER		3/2 MAGNETVENTIL	
RANGE OF NOMINAL DIMENSIONS (± mm)		PRODUCT IDENTIFICATION NO.		ELECTROVANNE 3/2	
CLASS	1)	≤50	≤180	≤400	>400
FINE	×	0,5	1,0	1,5	2,0
MEDIUM	×	1,0	2,0	3,0	4,0
COARSE	×	2,0	3,5	5,0	6,5
TAPPED HOLES ACC. ISO 4039 / JED-162		DATE: 89-05-30		SHAPE CODE	
1) TOLERANCE CLASS APPLIED CROSSMARKED		REV.:		REPLACEMENT FOR	
DIN-NO.		DATE		A 1 142	
100mm		EXPERT CODE: 71216		PRODUCT TYPE: 012X	

TUTTE LE DIMENSIONI SONO IN MILLIMETRI. LE DIMENSIONI IN PARENTESI SONO IN POLlici. IL CONTENUTO DI QUESTO DOCUMENTO E' SOLO A SCOPO INFORMATIVO. NON GARANTISCE LA PRECISIONE DELLE DIMENSIONI. IL CLIENTE DEVE VERIFICARE LE DIMENSIONI REALI DEL COMPONENTE. IL CLIENTE E' RESPONSABILE DELLA VERIFICA DELLE DIMENSIONI. IL CLIENTE DEVE VERIFICARE LE DIMENSIONI REALI DEL COMPONENTE. IL CLIENTE E' RESPONSABILE DELLA VERIFICA DELLE DIMENSIONI. IL CLIENTE DEVE VERIFICARE LE DIMENSIONI REALI DEL COMPONENTE. IL CLIENTE E' RESPONSABILE DELLA VERIFICA DELLE DIMENSIONI.