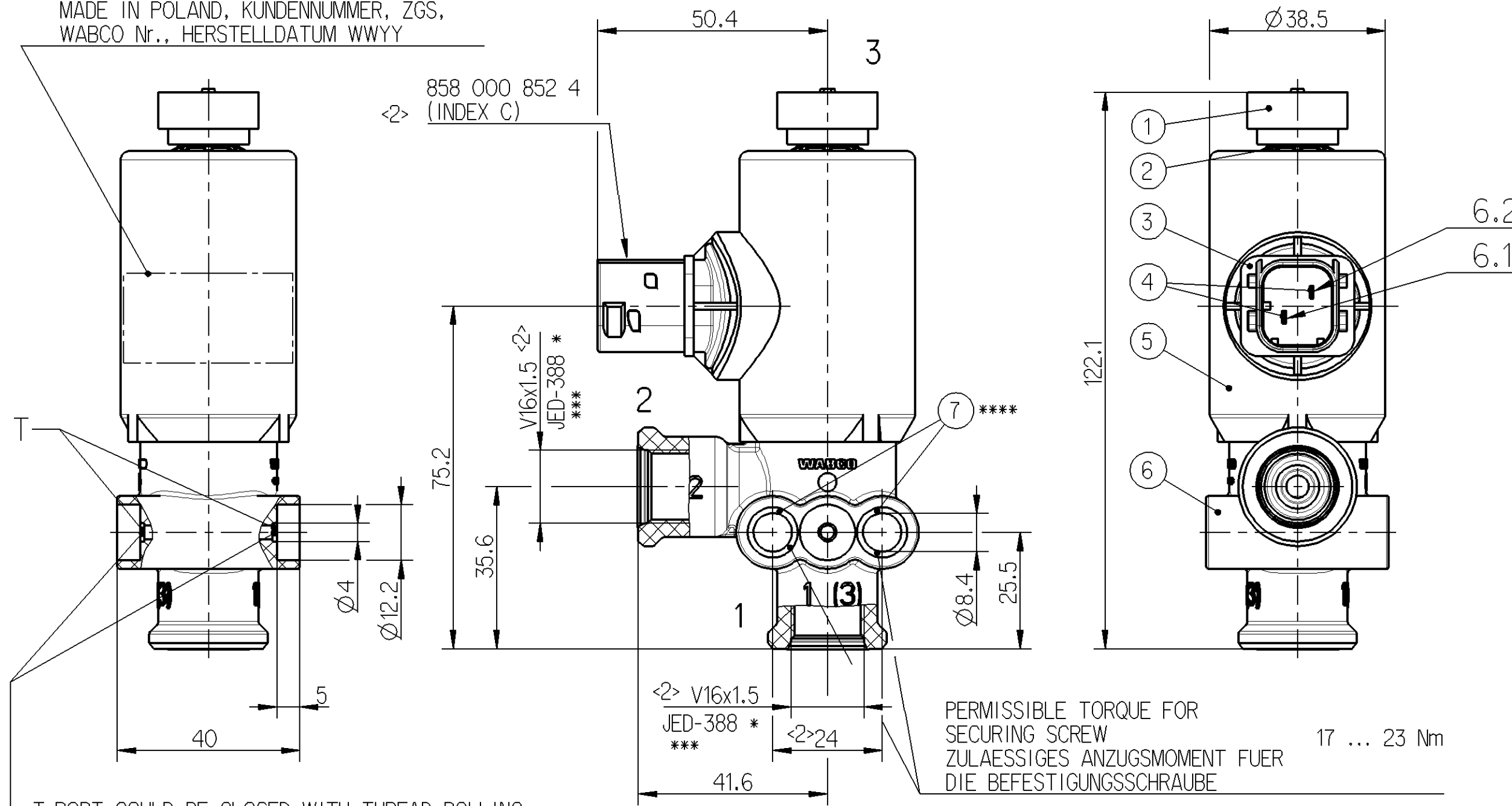
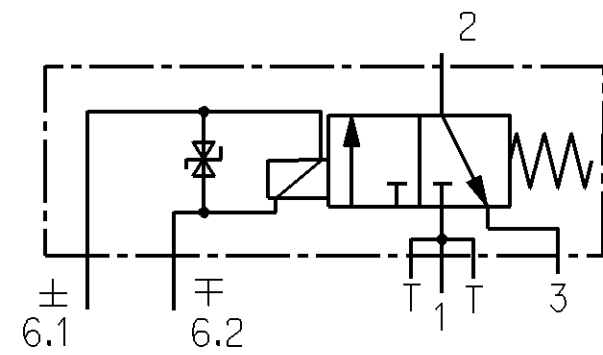


MADE IN POLAND, COSTUMER NO., ZGS,
WABCO NO., DATE OF MANUFACTURE WWYY
MADE IN POLAND, KUNDENUMMER, ZGS,
WABCO Nr., HERSTELLDATUM WWYY

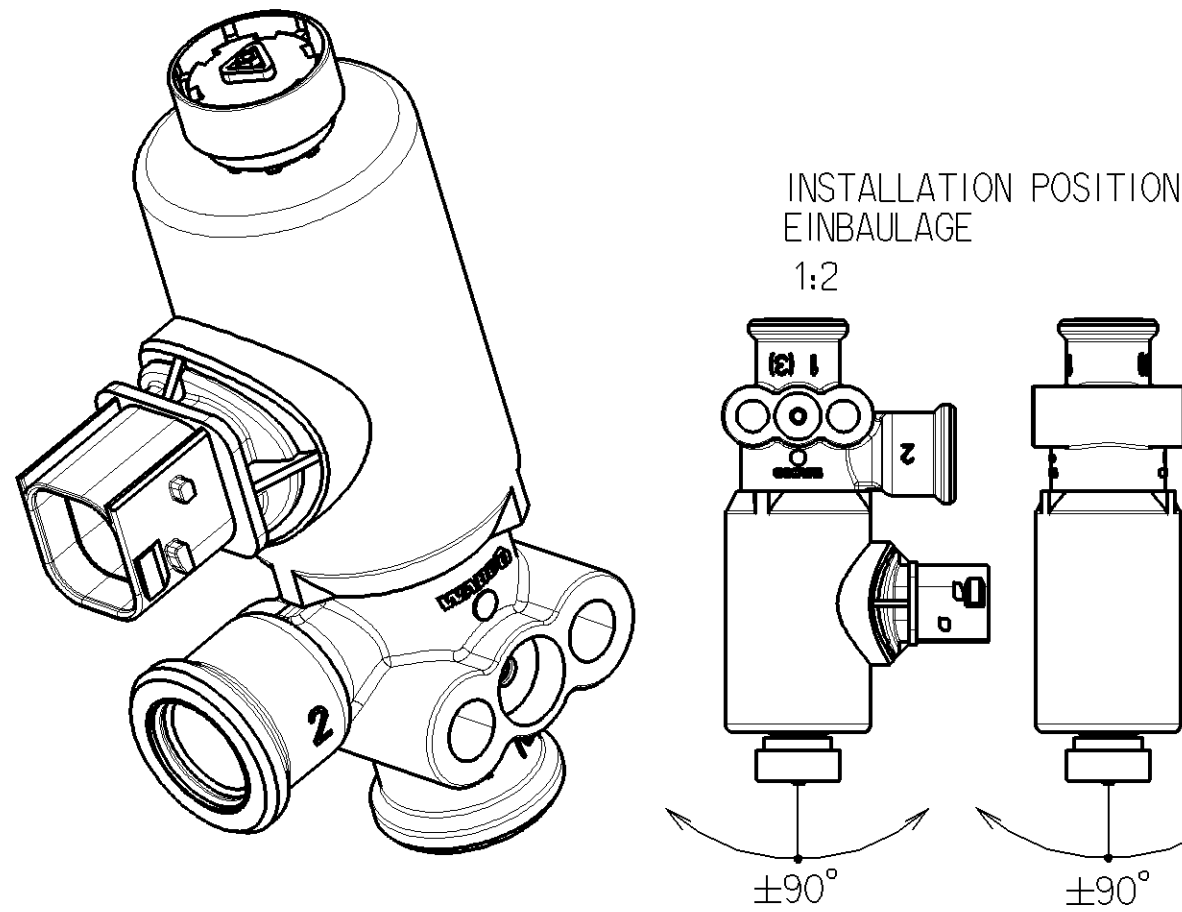


T-PORT COULD BE CLOSED WITH THREAD ROLLING
SCREW PT 50x12 AND U-SEALING 7.1x12x1.0 NBR
T-ANSCHLUSS KANN MIT GEWINDEFURCHENDER SCHRAUBE **
PT 50x12 UND U-SEALRING 7.1x12x1.0 NBR VERSCHLOSSEN WERDEN



- 1 ENERGY INLET
ENERGIEZUFLUSS VOM VORRAT
- 2 ENERGY SUPPLY
ENERGIEABFLUSS IN DIE ARBEITSLEITUNG
- 3 EXHAUST
ANSCHLUSS ATMOSPHAERE
- 6 ELECTRIC TERMINAL
ELEKTRISCHER ANSCHLUSS
- 4 <> SAFETY AND SIGNIFICANT CHARACTERISTICS

INSTALLATION POSITION
EINBAULAGE
1:2



	MATERIAL WERKSTOFF	SURFACE PROTECTION OBERFLAECHENSCHUTZ
①	PA 6.6	-
②	JED-565 stainless steel	-
③	PA 6.6 GF30	-
④	CuSn 6	tin coated
⑤	JED-303 low carbon unalloyed steel	JED-739-0 zinc-nickel coating with passivation
⑥	PA 6.6 GF35	-
⑦	STEEL 1.0338 ⑤	JED-256-1

DESIGN BAUART	SOLENOID VALVE MAGNETVENTIL
PERFORMANCE LEVEL (NOMINAL DIAMETER) LEISTUNGSSTUFE (NENNWEITE)	HIGH (ca. 4mm)
FUNCTION FUNKTION	3/2 WAY (NORMALY CLOSED) 3/2 WEGE (STROMLOS GESCHLOSSEN)
MEDIUM MEDIUM	COMPRESSED AIR DRUCKLUFT
PROTECTION CLASS SCHUTZART DIN 40050 BLATT 9	IP 6K6K AND 6K9K WITH SEALED CONNECTIONS 1,2,6 MIT ABGEDICHTETEN ANSCHLUESSEN 1,2,6 IP6K7 WITHOUT PLUG IP6K7 OHNE STECKER
WORKING PRESSURE BETRIEBSDRUCK	5,5 ... 10,2 bar
PERMISSIBLE PRESSURE (WITHOUT FUNCTION) ZULAESSIGER DRUCK (OHNE FUNKTION)	< 13 bar
THERMAL RANGE OF APPLICATION UMGEBUNGSTEMPERATUR	-40°C ... +80°C
ELECTRIC TERMINAL ELEKTRISCHER ANSCHLUSS	TYCO HDSCS Cod. A C-114-18739-1 (INDEX C)
VOLTAGE RANGE SPANNUNGSBEREICH	17,5 ... 32 VDC
NOMINAL VOLTAGE NENNSPANNUNG	24 VDC
OPERATION VOLTAGE ACC. ISO 16750-1 BETRIEBSSPANNUNG NACH ISO 16750-1	28 VDC
RELATIVE DUTY CYCLE AT OPERATION VOLTAGE RELATIVE EINSCHALTDAUER BEI BETRIEBSSPANNUNG	100%
NOMINAL CURRENT NENNSTROM	0,69A
NOMINAL RESISTANCE NENNWIDERSTAND	$R_{20} = 35\Omega \pm 2\Omega$
DISCONNECTION HEIGHT ABSCHALTSPANNUNGSSPITZEN	< 80 V

PERMISSIBLE TORQUE FOR ASSEMBLY OF FITTING : M = 14 ... 17 Nm
* ZULAESSIGES DREHMOMENT BEIM AUFBAU DER ARMATUR :
PERMISSIBLE TORQUE : M = 3.1 ... 3.9 Nm
** ZULAESSIGES DREHMOMENT :
SUITABLE FOR : VOSS 230
*** GEEIGNET FUER : VOSS 232
**** GAP IN OVERMOLDING ACCEPTABLE IN MARKED AREA
FEHLENDE UMSPRITZUNG IM GEKENNZEICHNETEN BEREICH ZULASSIG ⑤

General Specification: JED-334-0		Copyright WABCO®		WABCO	
Further Technical Data: 472 970 998 0		Date _____ Signature _____			
Doc. Code: 035 Sheet: 1 To END		2013-01-14 Drawn: Slawinska		3/2 SOLENOID VALVE 3/2 MAGNETVENTIL	
General Tolerances JED-261		2013-01-15 Checked: Teichmann			
Range of Nominal Dimensions (± mm)		Expert: _____			
Class 1)	≤ 50	> 50 ≤ 180	> 180 ≤ 400	> 400	∠
Fine	0.5	1.0	1.5	2.0	±3°
Medium	X 1.0	2.0	3.0	4.0	
Coarse	2.0	3.5	5.0	6.5	
Tapped Holes acc.:		Tarhoff			
1) Tolerance Class Applied Crossmarked		A 2 Pro/E			
		Material No. 472 170 001 0		Date of first issue: 2008-11-06	
		ECN-No. 160104		Doc. Code 005	
		Revision 2		Language DE	
		Techn. Resp. E		Sheet 1/1	
		Replacement for 884 011 842 0			

100mm