

THE DEVICE CORRESPONDS TO THE REGULATIONS FOR ELECTROMAGNETIC DEVICES ACCORDING TO DIN VDE 0580
 DAS GERÄT ENTSPRICHT DEN BESTIMMUNGEN FÜR ELEKTROMAGNETISCHE GERÄTE NACH DIN VDE 0580
 L'APPAREIL REpond AUX CONDITIONS POUR APPAREILS ÉLECTROMAGNÉTIQUES SUIVANT DIN VDE 0580
 IL APPARECCHIO È CONFORME ALLE PRESCRIZIONI PER APPARECCHI ELETTROMAGNETICI SECONDO DIN VDE 0580

MEDIUM : AIR
 MEDIUM : LUFT
 FLUIDE : AIR
 FLUIDO : ARIA

VOLTAGE :
 SPANNUNG : 24^{±0.5}V DC
 VOLTAGE :
 VOLTAGGIO :

WORKING PRESSURE :
 BETRIEBSDRUCK : p_e = 5.5...10.2 bar
 PRESSION D'UTILISATION :
 PRESSION DI ESERCIZIO :

NOMINAL CURRENT :
 NENNSTROM : 0.69A
 COURANT NOMINAL :
 CORRENTE NOMINALE :

PERMISSIBLE PRESSURE :
 ZULÄSSIGER DRUCK : p_e < 13 bar
 PRESSION AMMISSIBLE :
 PRESSIONE AMMISSIBILE :

RELATIVE DUTY CYCLE :
 RELATIVE EINSCHALTDAUER : 100% ED
 PLAGE DE UTILISATION :
 DURATE DELL'INSERIMENTO :

NOMINAL DIAMETER SUPPLY Ø4mm, EXHAUST Ø4mm
 NENNWEITE BELUEFTUNG Ø4mm, ENTLUEFTUNG Ø4mm
 DIAMETRE NOMINAL ALIMENTATION Ø4mm, ECHAPPEMENT Ø4mm
 DIAMETRO NOMINALE ALIMENTAZIONE Ø4mm, SCARICO Ø4mm

PROTECTION CLASS :
 SCHUTZKLASSE : III
 CLASSE DE PROTECTION :
 CLASSE DI PROTEZIONE :

THERMAL RANGE OF APPLICATION :
 THERMISCHER ANWENDUNGSBEREICH : -40°C...+80°C
 PLAGE THERMIQUE D'APPLICATION :
 CAMPO DI APPLICAZIONE TERMICA :

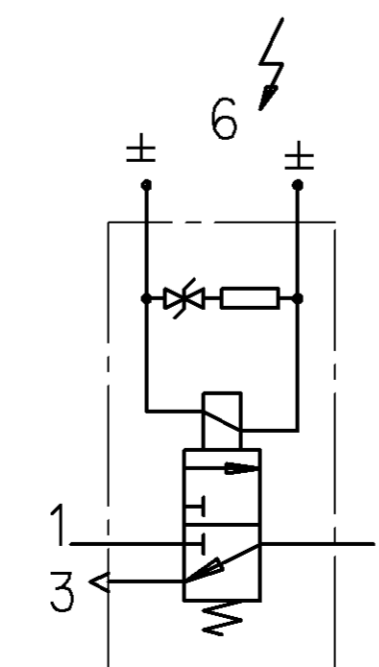
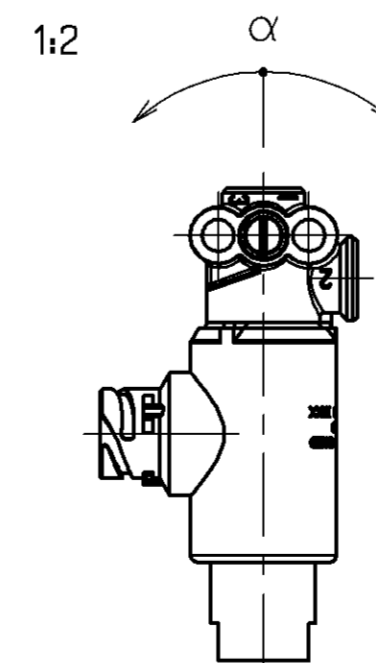
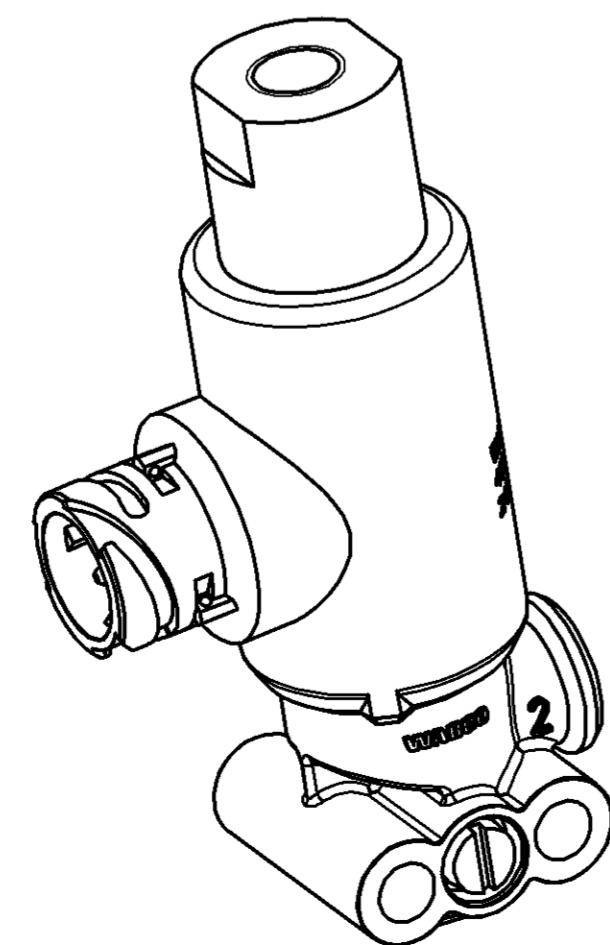
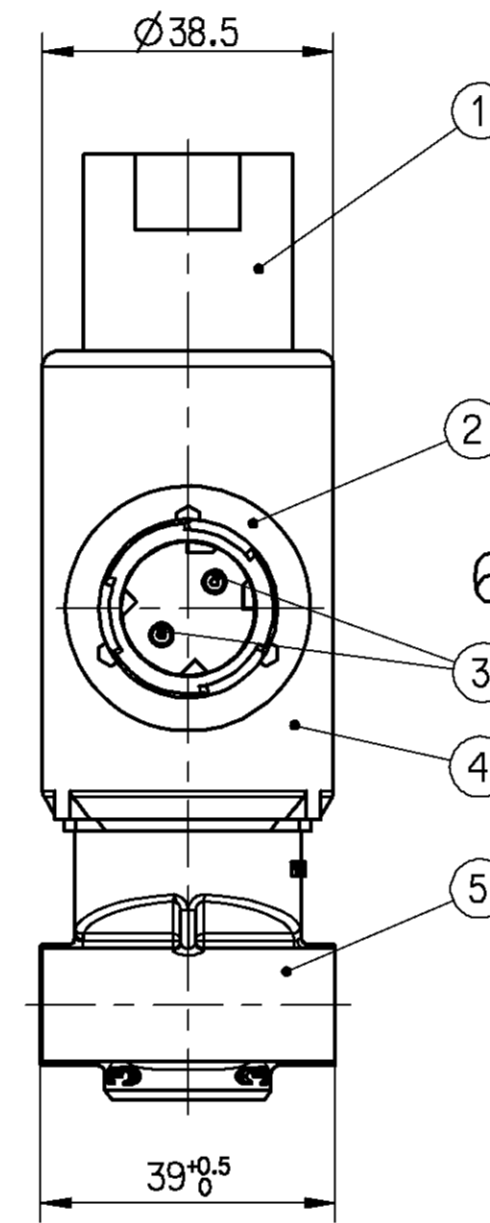
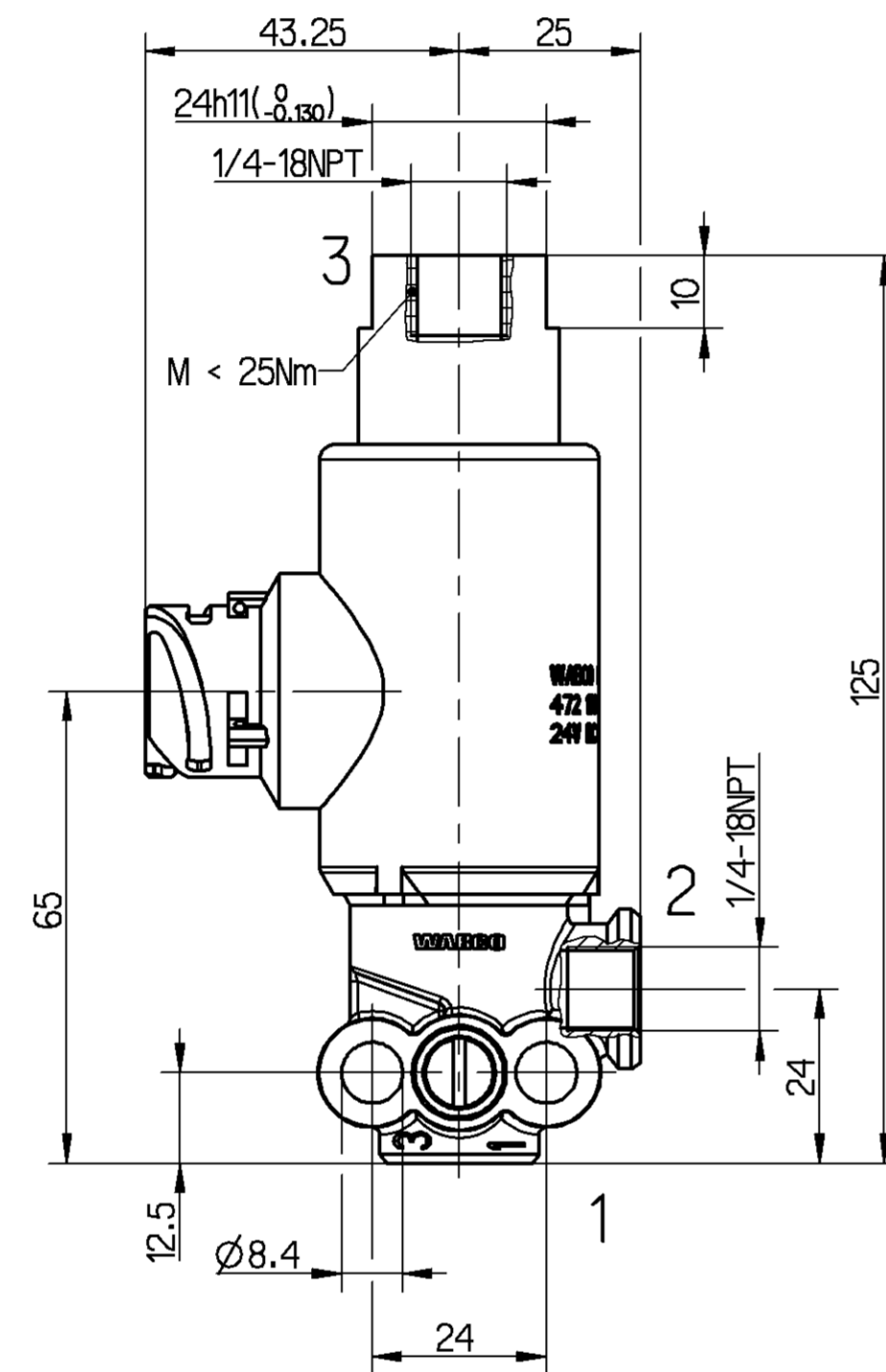
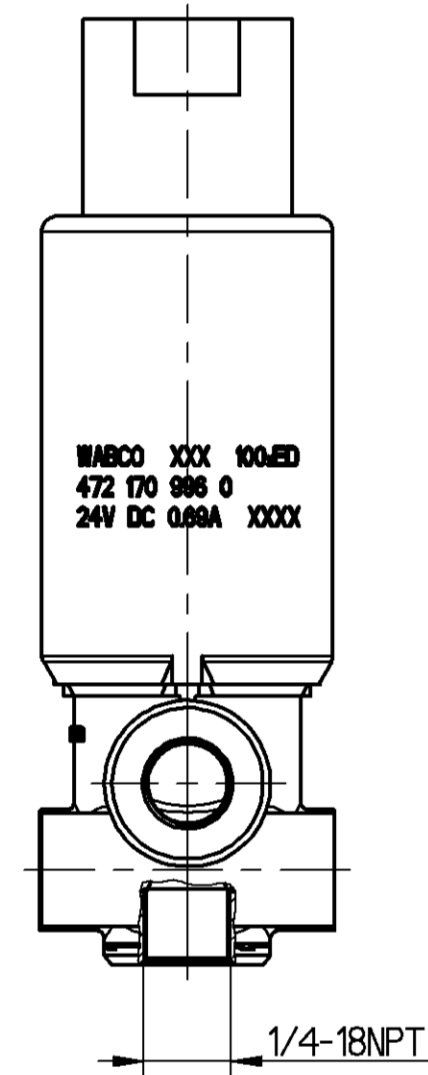
VOLTAGE PEAKS ON BREAKING :
 ABSCHALTSPANNUNGSSPITZEN : < 1 80 V
 VOLTAGGI DELLE PUNTE ALLA ROTTURA :

POSITION OF INSTALLATION : OPTIONAL BUT WITHOUT SEALED CONNECTION 3
 EINBAULAGE : BELIEBIG JEDOCH OHNE ABGEDICHTETEN ANSCHLUSS 3 α = ±45°
 POSITION D'INSTALLATION : AU CHOIX MAIS SANS CONNEXION ETANCHEE 3
 POSIZIONE DI MONTAGGIO : A PIACERE PURCHE SENZA CONNEXION SIGILLATI 3

TYPE OF PROTECTION : AND WITH SEALED CONNECTIONS 1, 2, 3, 6
 SCHUTZART : IP 6K9K UND IP 6K7 MIT ABGEDICHTETEN ANSCHLUESSEN 1, 2, 3, 6
 MODE DE PROTECTION : ET AVEC CONNEXIONS ETANCHEES 1, 2, 3, 6
 TIPO DI PROTEZIONE : E CON CONNESSIONI SIGILLATI 1, 2, 3, 6

- 1 ENERGY INLET
ENERGIEZUFLUSS VOM VORRAT
ALIMENTAZIONE
- 2 ENERGY SUPPLY
ENERGIEABFLUSS IN DIE ARBEITSLEITUNG
UTILISATION
MANDATA
- 3 EXHAUST
ANSCHLUSS ATMOSPHAERE
ECHAPPEMENT
SCARICO
- 6 ELECTRIC TERMINAL
ELEKTRISCHER ANSCHLUSS
BORNE ELECTRIQUE
MORESETTI ELETTRICI

| | MATERIAL / SURFACE PROTECTION WERKSTOFF / OBERFLAECHENSCHUTZ MATIERE / PROTECTION DE SURFACE MATERIALE / PROTEZIONE SUPERFICIALE |
|---|---|
| ① | JED-035M1 / - |
| ② | JED-559 / - |
| ③ | JED-570-616 |
| ④ | JED-303 / JED-739-0 |
| ⑤ | JED-004M / JED-260 |



| | | | |
|--|---------|--|--------------|
| GENERAL SPECIFICATION: JED-334-0 | | PRO/ENGINEER DRAWING COPYRIGHT | |
| FURTHER TECHNICAL DATA: | | DATE: 02-03-21 | |
| DOC. CODE: SHEET: TO: | | DRAWN: Runge | |
| GENERAL TOLERANCES | | CHECKED: Roviro | |
| RANGE OF NOMINAL DIMENSIONS (± mm) | | EXPERT CODE: 7 2 6 | |
| CLASS | 1) ≤ 50 | 2) 50 > 180 | 3) 180 ≤ 400 |
| FINE | 0.5 | 1.0 | 1.5 |
| MEDIUM | 1.0 | 2.0 | 3.0 |
| COARSE | 2.0 | 3.5 | 5.0 |
| TAPPED HOLES ACC. ISO 4039 / JED-52 | | PRODUCT IDENTIFICATION NO. 472 170 996 0 | |
| 1) TOLERANCE CLASS APPLIED CROSSMARKED | | DOC. CODE: 605 | |
| DOH-NO. REV. DATE | | SCALE: 1:1 | |
| A 1 142 | | SHEET: 1/1 | |
| FUNCTION CODE: 9 2 | | REPLACEMENT FOR: | |

Toute communication de reproduction ou de diffusion de ce document, sans autorisation écrite de WABCO, est formellement interdite. Toute utilisation non autorisée de ce document est formellement interdite. Toute violation de ces conditions est formellement interdite. Toute violation de ces conditions est formellement interdite. Toute violation de ces conditions est formellement interdite.

Dwg. 472170996_605