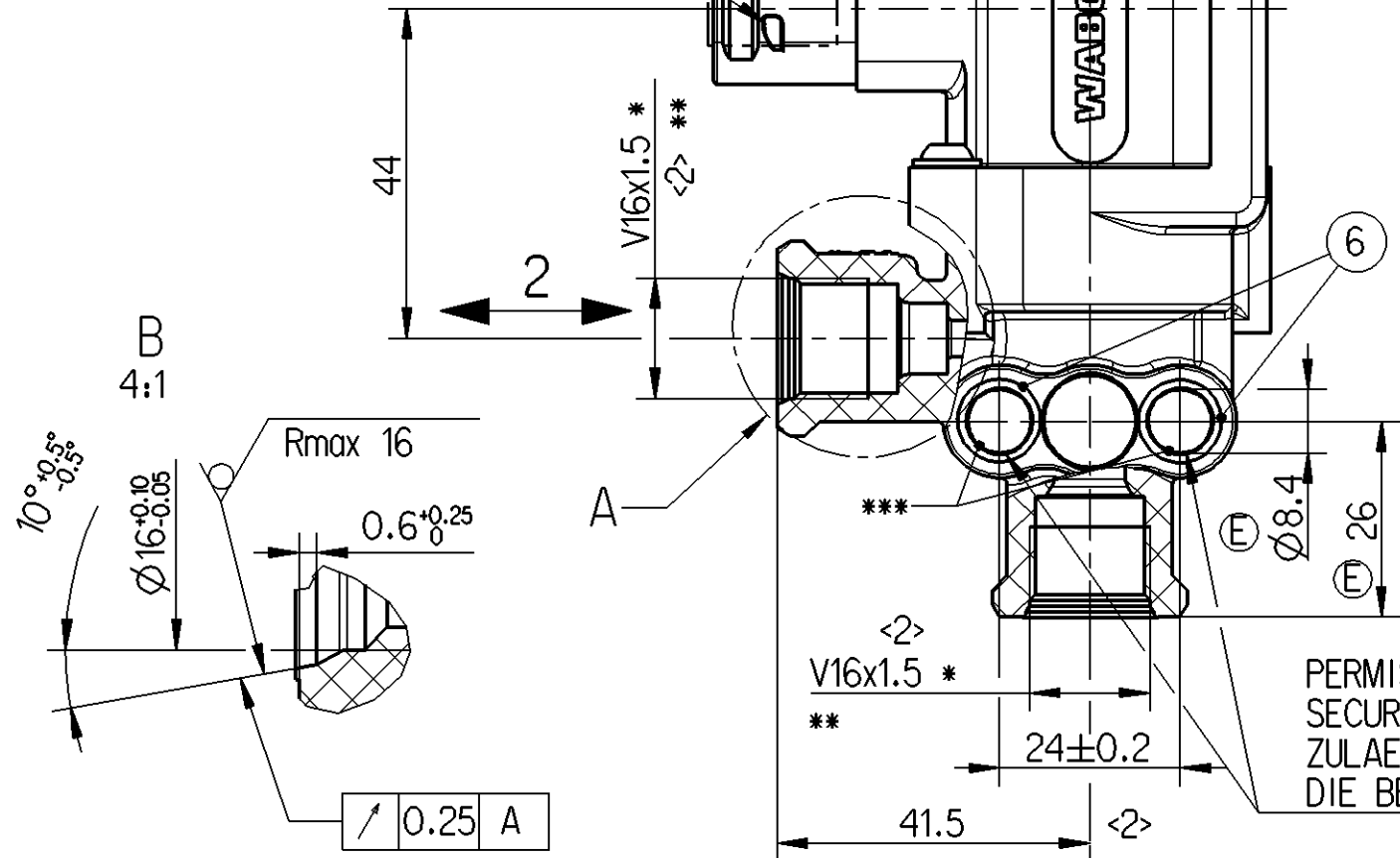


WABCO NUMBER/ WABCO NUMMER  
 DATE OF MANUFACTURE/HERSTELLDATUM WWYY  
 MADE IN POLAND  
 SUPPLIER NR / LIEFERANTEN NR (173)

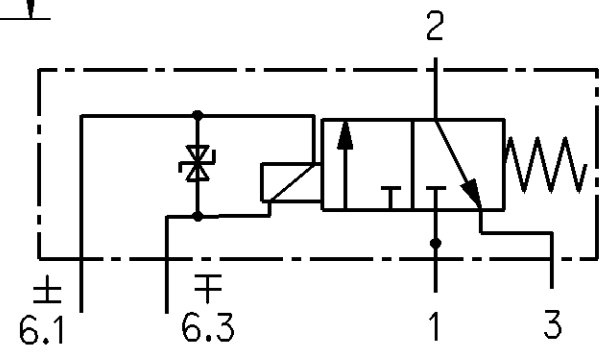
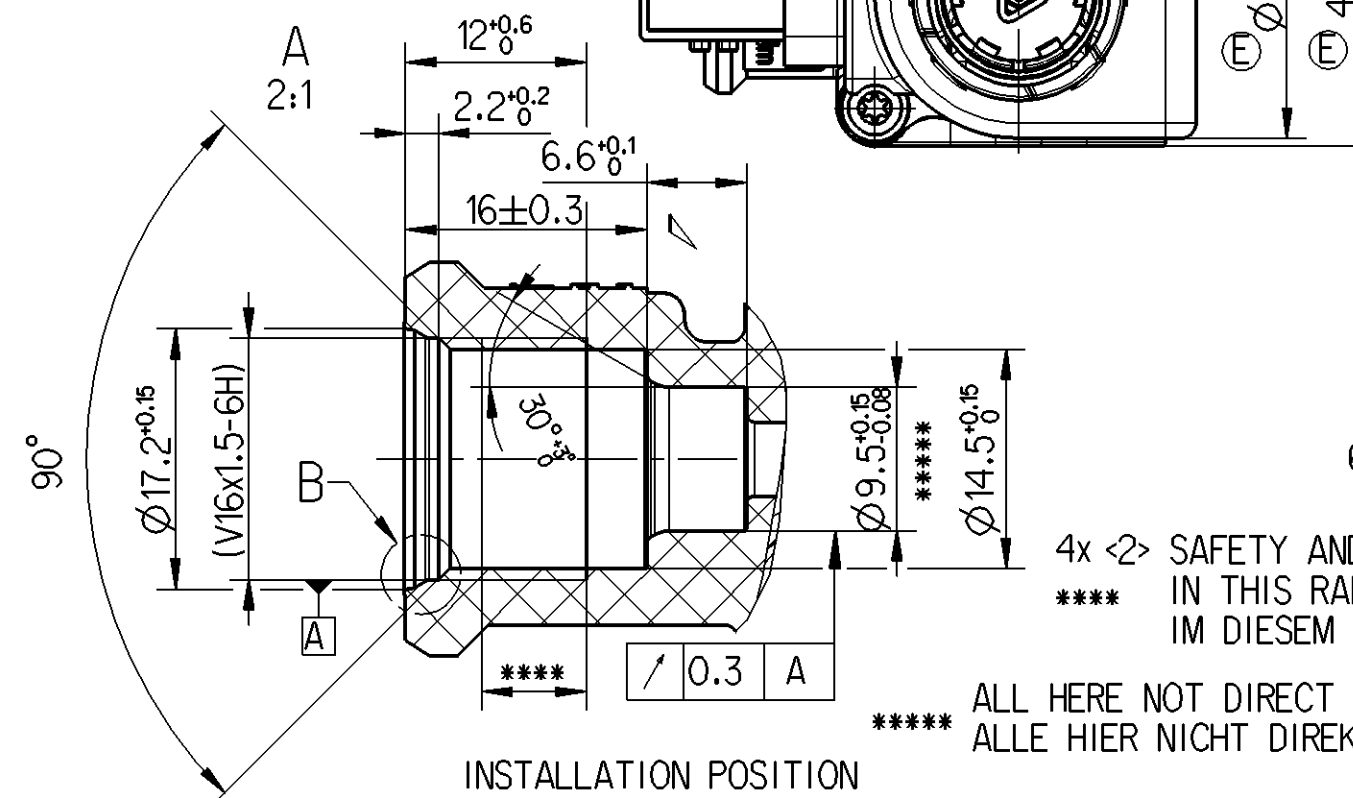
858 000 853 4  
 (INDEX D)



PERMISSIBLE TORQUE FOR  
 SECURING SCREW 17 ... 23 Nm  
 ZULAESSIGES ANZUGMOMENT FUER  
 DIE BEFESTIGUNGSSCHRAUBE

T-PORT CLOSED BY TOOL  
 T-ANSCHLUSS SIND VOM WERZEUG GESCHLOSSEN

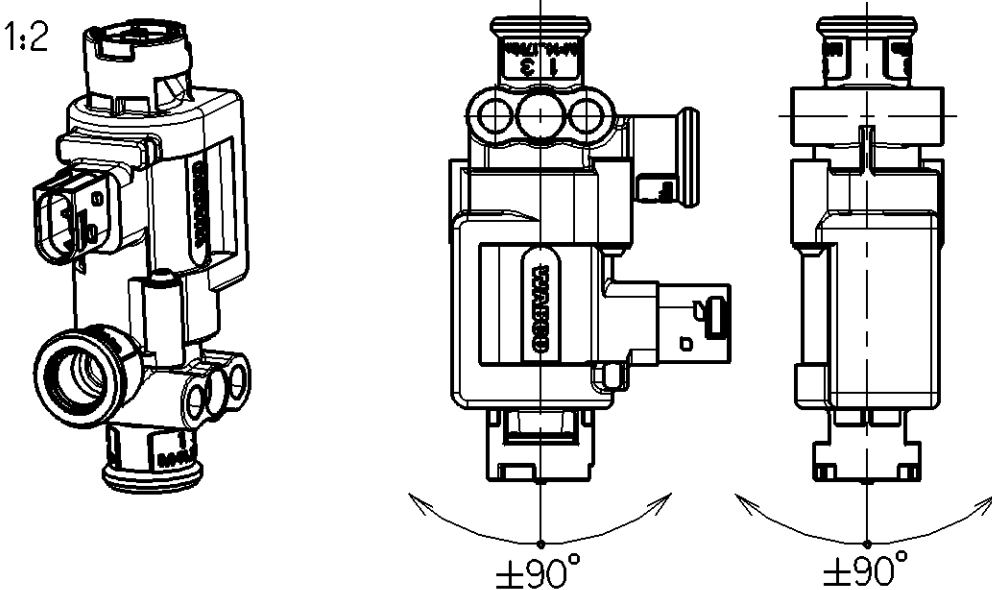
DETAILED VIEW OF THREAD FOR  
 PORTS 1 AND 2



- 1 ENERGY INLET  
ENERGIEZUFLUSS VOM VORRAT
- 2 ENERGY SUPPLY  
ENERGIEABFLUSS IN DIE ARBEITSLEITUNG
- 3 EXHAUST  
ANSCHLUSS ATMOSPHAERE
- 6 ELECTRIC TERMINAL  
ELEKTRISCHER ANSCHLUSS

\*\*\*\*\* ALL HERE NOT DIRECT DISPLAYED DIMENSIONS ACCORDING TO JED-388  
 ALLE HIER NICHT DIREKT DARGESTELLTE MASSE NACH JED-388

INSTALLATION POSITION  
 EINBAULAGE



	MATERIAL WERKSTOFF	SURFACE PROTECTION OBERFLAECHENSCHUTZ
①	PA 6.6	-
②	CuSn 6	tin coated
③	PA 6.6 GF30	-
④	STEEL	ZnNi 4-8µm thick-film passivated
⑤	PA 6.6 GF35	-
⑥	STEEL 1.0338	JED-256-1

DESIGN BAUART	SOLENOID VALVE MAGNETVENTIL
PERFORMANCE LEVEL (NOMINAL DIAMETER) LEISTUNGSSTUFE (NENNWEITE)	LOW (ca. 2.2mm)
FUNCTION FUNKTION	3/2 WAY (NORMALLY CLOSED) 3/2 WEGE (STROMLOS GESCHLOSSEN)
MEDIUM MEDIUM	COMPRESSED AIR DRUCKLUFT
PROTECTION CLASS SCHUTZART ISO 20653	IP 6K6K AND 6K9K WITH SEALED CONNECTIONS 1,2,6 MIT ABGEDICHTETEN ANSCHLUESSEN 1,2,6 IP6K7 WITHOUT PLUG IP6K7 OHNE STECKER
WORKING PRESSURE BETRIEBSDRUCK	5,5 ... 10,2 bar
PERMISSIBLE PRESSURE (WITHOUT FUNCTION) ZULAESSIGER DRUCK (OHNE FUNKTION)	< 13 bar
THERMAL RANGE OF APPLICATION UMGEBUNGSTEMPERATUR	-40°C ... +80°C
ELECTRIC TERMINAL ELEKTRISCHER ANSCHLUSS	TYCO HDSCS Cod. A C-114-18743 (INDEX C)
VOLTAGE RANGE SPANNUNGSBEREICH	16 ... 32 VDC
NOMINAL VOLTAGE NENNSPANNUNG	24 VDC
OPERATION VOLTAGE ACC. ISO 16750-1 BETRIEBSSPANNUNG NACH ISO 16750-1	28 VDC
RELATIVE DUTY CYCLE AT OPERATION VOLTAGE RELATIVE EINSCHALTDAUER BEI BETRIEBSSPANNUNG	100%
NOMINAL CURRENT NENNSTROM	0,59A
NOMINAL RESISTANCE NENNWIDERSTAND	$R_{20} = 40,5\Omega \pm 2\Omega$
DISCONNECTION HEIGHT ABSCHALTSPANNUNGSSPITZEN	< 180   V

\* PERMISSIBLE TORQUE FOR ASSEMBLY OF FITTING  
 ZULAESSIGES DREHMOMENT BEIM AUFBAU DER ARMATUR  $M=14...17$  Nm  
 \*\* SUITABLE FOR : VOSS 230  
 GEEIGNET FUER : VOSS 232  
 \*\*\* GAP IN OVERMOLDING ACCEPTABLE IN MARKED AREA  
 FEHLENDE UMSPRITZUNG IM GEKENNZEICHNETEN BEREICH ZULASSIG

General Specification: JED-334-0		Copyright WABCO®		<b>WABCO</b>	
Further Technical Data: 472 972 998 0		Date	Signature	3/2 SOLENOID VALVE 3/2 MAGENTVENTIL	
Doc. Code: 035	Sheet: 1 To END	2014-01-22	Drawn Dedlich	Checked Bialon	
General Tolerances JED-261		2014-01-23		Expert Bialon	
Range of Nominal Dimensions ( ± mm)		Material No.		Date of first issue: 2012-11-08	
Class	1) ≤ 50	> 50 ≤ 180	> 180 ≤ 400	> 400	±3°
Fine	0.5	1.0	1.5	2.0	0.362 KG
Medium	X 1.0	2.0	3.0	4.0	
Coarse	2.0	3.5	5.0	6.5	Size CAD System
Tapped Holes acc.		A 2		Pro/E	
1) Tolerance Class Applied Crossmarked		ECN-No.	Revision	Techn. Resp.	Replacement for
		163746	5x E	5800	-

Non e permesso consegnare o terzi o riprodurre questo documento, ne utilizzare il contenuto o renderlo comunque noto a terzi.  
 Toute communication ou reproduction de ce document, toute exploitation ou communication de son contenu sont interdites, sauf autorisation expresse.  
 Toute livraison de ce document ou de ses copies sans autorisation de WABCO est formellement interdite.  
 No part of this document or any part of its content may be reproduced, stored in a retrieval system, or transmitted in any form or by any means, electronic, mechanical, photocopying, recording, or by any information storage and retrieval system, without the prior written permission of WABCO.  
 Copying of this document and giving it to others and the use or communication of the contents thereof, are forbidden without express written permission of WABCO.  
 Alle Rechte fuer den Fall der Patentierung oder Gebrauchsmuster-Eintragung vorbehalten.