

THE VALVE CORRESPONDS TO THE REGULATIONS FOR ELECTROMAGNETIC DEVICES ACCORDING TO DIN VDE 0580  
 DAS GERÄT ENTSPRICHT DEN BESTIMMUNGEN FÜR ELEKTROMAGNETISCHE GERÄTE NACH DIN VDE 0580  
 LE VALVE CORRESPOND AUX CONDITIONS POUR DES APPAREILS ELECTROMAGNETIQUES SUIVANT DIN VDE 0580  
 LA VALVOLA CORRISPONDE ALLE CONDIZIONI PER APPARECCHI ELETTROMAGNETICHI SECONDO DIN VDE 0580

MEDIUM : AIR  
 MEDIUM : LUFT  
 FLUIDE : AIR  
 FLUIDO : ARIA

VOLTAGE :  
 SPANNUNG : 24<sup>±0.5</sup>V DC  
 TENSION :  
 TENSIONE :

WORKING PRESSURE :  
 BETRIEBSDRUCK : p<sub>n</sub> = 1...11 bar  
 PRESSION D'UTILISATION :  
 PRESSIONE DI ESERCIZIO :

RATED CURRENT :  
 NENNSTROM : 0.41 A  
 COURANT NOMINAL :  
 CORRENTE NOMINALE :

PROTECTION CLASS :  
 SCHUTZKLASSE : IIII  
 CLASSE DE PROTECTION :  
 CLASSE DI PROTEZIONE :

DUTY RATIO :  
 RELATIVE EINSCHALTDAUER : 100% ED  
 FACTEUR DE MARCHÉ :  
 FATTORE DI FUNZIONAMENTO :

NOMINAL DIAMETER SUPPLY Ø2.2mm, EXHAUST Ø3mm  
 NENNWEITE BELUEFTUNG Ø2.2mm, ENTLUEFTUNG Ø3mm  
 DIAMETRE NOMINAL ALIMENTATION Ø2.2mm, ECCHAPPEMENT Ø3mm  
 DIAMETRO NOMINALE ALIMENTAZIONE Ø2.2mm, SCARICO Ø3mm

INSTALLATION POSITION : OPTIONAL  
 EINBAULAGE : BELIEBIG  
 POSITION D'INSTALLATION : AU CHOIX  
 POSIZIONE DI MONTAGGIO : A PIÙERE

THERMAL RANGE OF APPLICATION :  
 THERMISCHER ANWENDUNGSBEREICH : -40°C...+100°C  
 GAMME D'APPLICATION THERMIQUE :  
 CAMPO TERMICO D'APPLICAZIONE :

PERMISSIBLE PRESSURE :  
 ZULAESSIGER DRUCK : p<sub>n</sub> < 12.5 bar  
 PRESSION ADMISSIBLE :  
 PRESSIONE AMMISSIBILE :

CUT-OUT VOLTAGE PEAKS :  
 ABSCHALTSPANNUNGSSPITZEN : < 1 65 V  
 POINTES DE TENSION A LA RUPTURE :  
 PICCHI DI TENSIONE D'APERTURA :

DEGREE OF PROTECTION :  
 SCHUTZART :  
 DEGRE DE PROTECTION :  
 GRADO DI PROTEZIONE :

IP 6K6 AND IP 6K9K WITH SEALED CONNECTIONS 1, 2, 6  
 ET MIT ABGEDICHTETEN ANSCHLUESSEN 1, 2, 6  
 E AVEC CONNEXIONS ETANCHEES 1, 2, 6  
 CON CONNESSIONI SIGILLATI 1, 2, 6

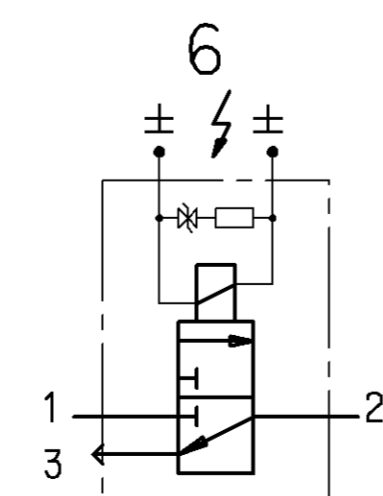
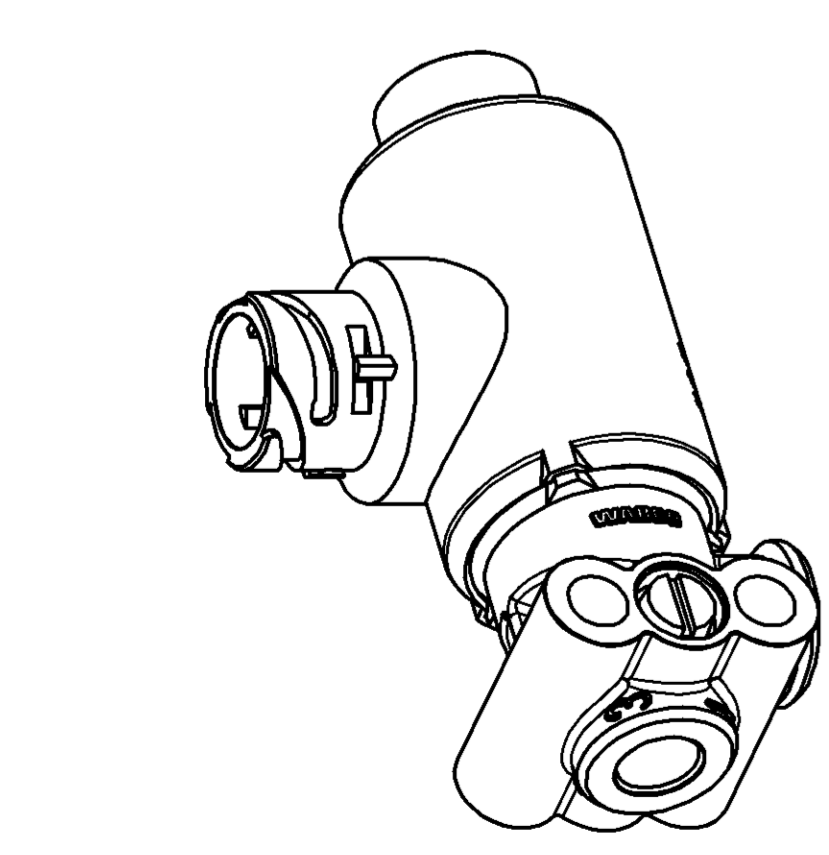
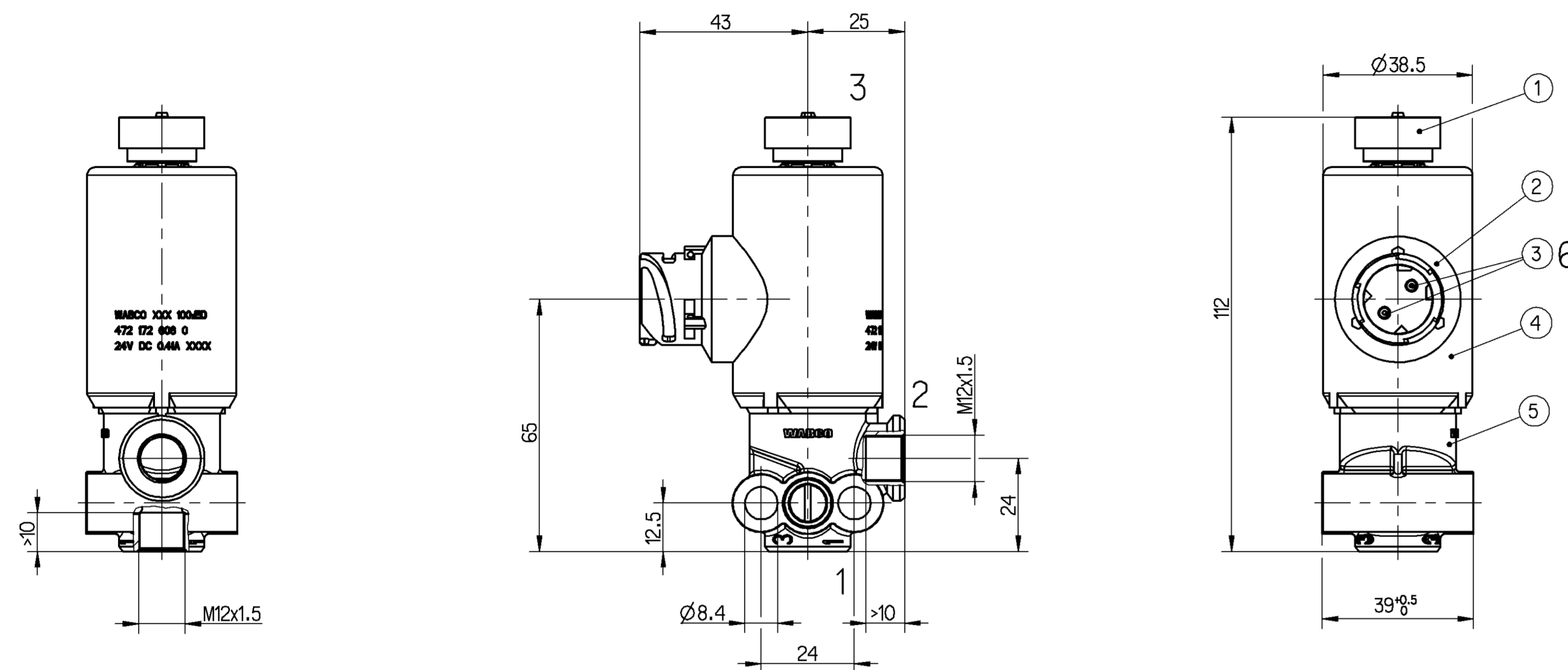
IP 6K7 WITH SEALED CONNECTIONS 1, 2, 3, 6  
 MIT ABGEDICHTETEN ANSCHLUESSEN 1, 2, 3, 6  
 AVEC CONNEXIONS ETACHES 1, 2, 3, 6  
 CON CONNESSIONI SIGILLATI 1, 2, 3, 6

SUPPLY  
 ENERGIEZUFUSS VOM VORRAT  
 ALIMENTATION  
 ALIMENTAZIONE

DELIVERY OF ENERGY  
 ENERGIEABFLUSS IN DIE ARBEITSLEITUNG  
 SORTIE D'ENERGIE  
 PORTATA DI ENERGIA

EXHAUST  
 ANSCHLUSS ATMOSPHAERE  
 ECHAPPEMENT  
 SCARICO

ELECTRIC TERNAL CONNECTOR  
 ELEKTRISCHER ANSCHLUSS STECKVERBINDER DIN 72 585 - A 1 - 2.1 - Sn K1  
 BORNE ELECTRIQUE CONNECTEUR  
 MORSETTI ELETTRICI CONNETTORE



①	JED-354-1	/ -
②	JED-559	/ -
③	JED-570-616	
④	JED-303	/ JED-739-0
⑤	JED-004-M	/ JED-260

GENERAL SPECIFICATION: JED-334-0

FURTHER TECHNICAL DATA: 472 172 606 0 (A)

DOC. CODE: 535 SHEET: 1 TO 9

PROJENGINNER DRAWING COPYRIGHT WABCO

DATE: 01-02-09 DRAWN: Range

CHECKED: 01-02-09

EXPERT CODE: 7 2 6

MASS SCALE: -0.5 kg 1:1

SIZE TRI: A 1 142

FUNCTION CODE: 9 2

SHAPE CODE: 472 172 606 0

PRODUCT TYPE: 605

REPLACEMENT FOR: 472 172 606 0 of 95-12-21

TOUTE REPRODUCTION DE CE DOCUMENT, TOUTE REPRODUCTION DE COMMUNICATION DE SON CONTENU, EST INTERDITE SANS LAutorisation écrite de WABCO. Toute réimpression ou utilisation non autorisée sans la permission écrite de WABCO est formellement interdite. Toute réimpression ou utilisation non autorisée sans la permission écrite de WABCO est formellement interdite.