

THE VALVE CORRESPONDS TO THE REGULATIONS FOR ELECTROMAGNETIC DEVICES ACCORDING TO DIN VDE 0580
 DAS GERÄT ENTSPRICHT DEN BESTIMMUNGEN FÜR ELEKTROMAGNETISCHE GERÄTE NACH DIN VDE 0580
 LE VALVE CORRESPOND AUX CONDITIONS POUR DES APPAREILS ELECTROMAGNETIQUES SUIVANT DIN VDE 0580
 LA VALVOLA CORRISPONDE ALLE CONDIZIONI PER APPARECCHI ELETTRICAMENTE SECONDO DIN VDE 0580

MEDIUM : AIR
 MEDIUM : LUFT
 FLUIDE : AIR
 FLUIDO : ARIA

VOLTAGE :
 SPANNUNG : 24^{±0.5}V DC
 TENSION :
 TENSIONE :

WORKING PRESSURE :
 BETRIEBSDRUCK : p_n = 1...11 bar
 PRESSION D'UTILISATION :
 PRESSIONE DI ESERCIZIO :

RATED CURRENT :
 NENNSTROM : 0.41 A
 COURANT NOMINAL :
 CORRENTE NOMINALE :

PROTECTION CLASS :
 SCHUTZKLASSE : IIII
 CLASSE DE PROTECTION :
 CLASSE DI PROTEZIONE :

DUTY RATIO :
 RELATIVE EINSCHALTDAUER : 100% ED
 FACTEUR DE MARCHÉ :
 FATTORE DI FUNZIONAMENTO :

NOMINAL DIAMETER SUPPLY Ø2.2mm, EXHAUST Ø3mm
 NENNWEITE BELUEFTUNG Ø2.2mm, ENTLUEFTUNG Ø3mm
 DIAMETRE NOMINAL ALIMENTATION Ø2.2mm, ECCHAPPEMENT Ø3mm
 DIAMETRO NOMINALE ALIMENTAZIONE Ø2.2mm, SCARICO Ø3mm

INSTALLATION POSITION : OPTIONAL
 EINBAULAGE : BELIEBIG
 POSITION D'INSTALLATION: AU CHOIX
 POSIZIONE DI MONTAGGIO : A PIÙERE

THERMAL RANGE OF APPLICATION :
 THERMISCHER ANWENDUNGSBEREICH : -40°C...+100°C
 GAMME D'APPLICATION THERMIQUE :
 CAMPO TERMICO D'APPLICAZIONE :

PERMISSIBLE PRESSURE :
 ZULAESSIGER DRUCK : p_n < 12.5 bar
 PRESSION ADMISSIBLE :
 PRESSIONE AMMISSIBILE :

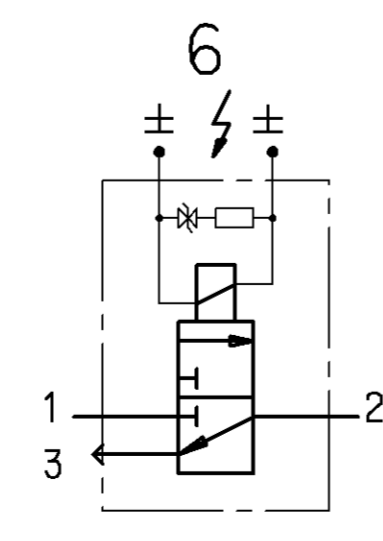
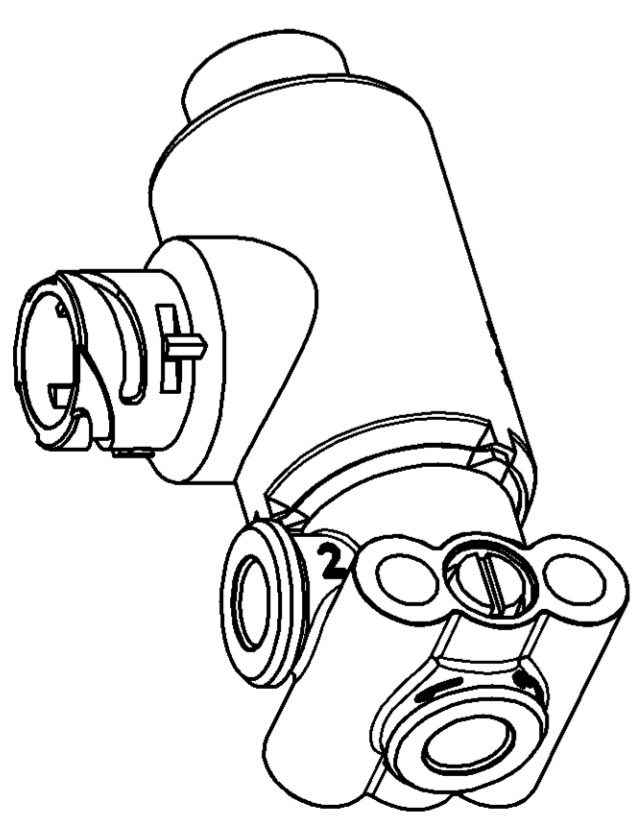
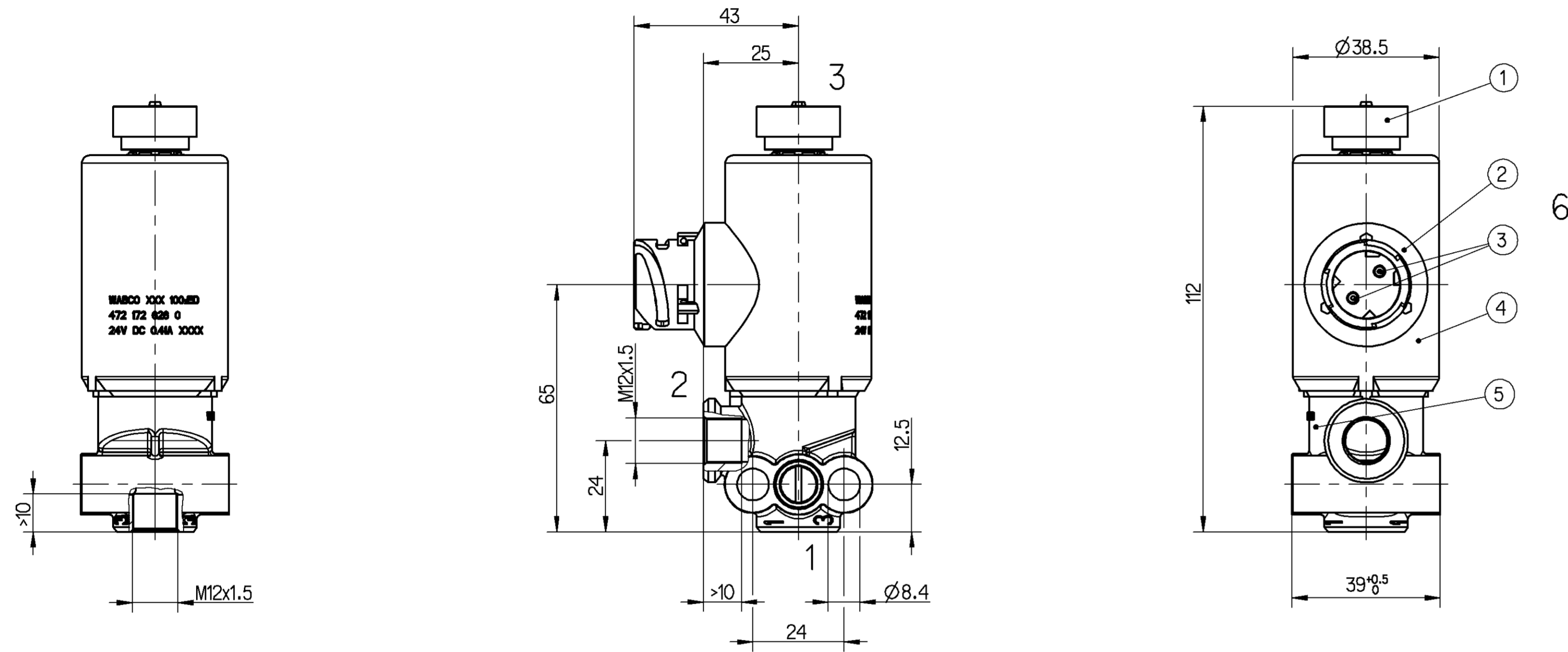
CUT-OUT VOLTAGE PEAKS :
 ABSCHALTSPANNUNGSSPITZEN : < 1.65 U
 POINTES DE TENSION A LA RUPTURE :
 PICCHI DI TENSIONE D'APERTURA :

DEGREE OF PROTECTION :
 SCHUTZART :
 DEGRE DE PROTECTION :
 GRADO DI PROTEZIONE :

IP 6K6 AND IP 6K9K WITH SEALED CONNECTIONS 1, 2, 6
 ET MIT ABGEDICHTETEN ANSCHLUESSEN 1, 2, 6
 E AVEC CONNEXIONS ETANCHEES 1, 2, 6
 CON CONNESSIONI SIGILLATI 1, 2, 6

IP 6K7 WITH SEALED CONNECTIONS 1, 2, 3, 6
 MIT ABGEDICHTETEN ANSCHLUESSEN 1, 2, 3, 6
 AVEC CONNEXIONS ETACHES 1, 2, 3, 6
 CON CONNESSIONI SIGILLATI 1, 2, 3, 6

- SUPPLY
 1 ENERGIEZUFUSS VOM VORRAT / ALIMENTATION ALIMENTAZIONE
- DELIVERY OF ENERGY
 2 ENERGIEABFLUSS IN DIE ARBEITSLAUTUNG / SORTIE D'ENERGIE PORTATA DI ENERGIA
- EXHAUST
 3 ANSCHLUSS ATMOSPHAERE / ECHAPPEMENT SCARICO
- ELECTRIC TERMINAL
 6 ELEKTRISCHER ANSCHLUSS / STECKVERBINDER DIN 72 585 - A 1 - 2.1 - Sn K1
 BORNE ELECTRIQUE / CONNECTEUR
 MORSETTI ELETTRICI / CONNETTORE



MATERIAL WERKSTOFF MATIERE MATERIALE	/ SURFACE PROTECTION / OBERFLAECHENSCHUTZ / PROTECTION DE SURFACE / PROTEZIONE SUPERFICIALE
1 JED-354-1	/ -
2 JED-559	/ -
3 JED-570-616	
4 JED-303	/ JED-739-0
5 JED-004-M	/ JED-260

GENERAL SPECIFICATION: JED-334-0		DATE	01-02-09	
FURTHER TECHNICAL DATA: 472 172 626 0 (B)		DRAWN	Range	
DOC. CODE: 535	SHEET: 1 TO 9	CHECKED	3/2	
GENERAL TOLERANCES		EXPERT CODE	7 2 6	
RANGE OF NOMINAL DIMENSIONS (± mm)		PRODUCT IDENTIFICATION NO.		
CLASS	1) < 50	2) 50 > 180	3) 180 < 400	4) > 400
FINE	±0.5	±1.0	±1.5	±2.0
MEDIUM	±1.0	±2.0	±3.0	±4.0
COARSE	±2.0	±3.5	±5.0	±6.5
TAPPED HOLES ACC. ISO 4039 / JED-152		076248	248	01-02-09
1) TOLERANCE CLASS APPLIED CROSSMARKED		DCN-NO.	REV.	DATE
		A	1	142

WABCO

3/2 SOLENOID VALVE
 3/2 MAGNETVENTIL
 ELECTROVANNE 3/2
 ELETTROVALVOLA 3/2

DOC. CODE	SHEET
472 172 626 0	605 1/1

REPLACEMENT FOR: 1472 172 626 0 of 96-02-28

TOUTE REPRODUCTION DE CE DOCUMENT, TOUT EMPLOI DE COMMUNICATION DE SON CONTE-
 NUT EN NE PASANT PAS PAR LE BUREAU CENTRAL DE WABCO, EST PROHIBÉ. IL EST INTERDIT DE
 REPRODUIRE, D'IMPRIMER, DE PHOTOCOPIER, DE COMMUNIQUER, DE DIFFUSER, DE REPRODUIRE, DE
 REPRODUIRE, DE COMMUNIQUER, DE DIFFUSER, DE REPRODUIRE, DE COMMUNIQUER, DE DIFFUSER, DE
 REPRODUIRE, DE COMMUNIQUER, DE DIFFUSER, DE REPRODUIRE, DE COMMUNIQUER, DE DIFFUSER,
 DE REPRODUIRE, DE COMMUNIQUER, DE DIFFUSER, DE REPRODUIRE, DE COMMUNIQUER, DE DIFFUSER,
 DE REPRODUIRE, DE COMMUNIQUER, DE DIFFUSER, DE REPRODUIRE, DE COMMUNIQUER, DE DIFFUSER,
 DE REPRODUIRE, DE COMMUNIQUER, DE DIFFUSER, DE REPRODUIRE, DE COMMUNIQUER, DE DIFFUSER,
 DE REPRODUIRE, DE COMMUNIQUER, DE DIFFUSER, DE REPRODUIRE, DE COMMUNIQUER, DE DIFFUSER,
 DE REPRODUIRE, DE COMMUNIQUER, DE DIFFUSER, DE REPRODUIRE, DE COMMUNIQUER, DE DIFFUSER,

A
 B
 C
 D
 E
 F
 G
 H
 I
 J
 K
 L
 M
 N
 O
 P
 Q
 R
 S
 T
 U
 V
 W
 X
 Y
 Z

A
 B
 C
 D
 E
 F
 G
 H
 I
 J
 K
 L
 M
 N
 O
 P
 Q
 R
 S
 T
 U
 V
 W
 X
 Y
 Z

Drw.: 412172626...005
 H
 I
 J
 K