

THE VALVE CORRESPONDS TO THE REGULATIONS FOR ELECTROMAGNETIC DEVICES ACCORDING TO DIN VDE 0580  
 DAS GERÄT ENTSPRICHT DEN BESTIMMUNGEN FÜR ELEKTROMAGNETISCHE GERÄTE NACH DIN VDE 0580  
 LE VALVE CORRESPOND AUX CONDITIONS POUR DES APPAREILS ELECTROMAGNETIQUES SUIVANT DIN VDE 0580  
 LA VALVOLA CORRISPONDE ALLE CONDIZIONI PER APPARECCHI ELETTROMAGNETICHI SECONDO DIN VDE 0580

MEDIUM : AIR  
 MEDIUM : LUFT  
 FLUIDE : AIR  
 FLUIDO : ARIA

VOLTAGE :  
 SPANNUNG : 24<sub>±0.5</sub>V DC  
 TENSION :  
 TENSIONE :

WORKING PRESSURE :  
 BETRIEBSDRUCK : p<sub>0</sub> = 1...11 bar  
 PRESSION D'UTILISATION :  
 PRESSIONE DI ESERCIZIO :

PROTECTION CLASS :  
 SCHUTZKLASSE : III  
 CLASSE DE PROTECTION :  
 CLASSE DI PROTEZIONE :

NOMINAL DIAMETER SUPPLY Ø2.2mm, EXHAUST Ø3mm  
 NENNWEITE BELUEFTUNG Ø2.2mm, ENTLUEFTUNG Ø3mm  
 DIAMETRE NOMINAL ALIMENTATION Ø2.2mm, ECCHAPPEMENT Ø3mm  
 DIAMETRO NOMINALE ALIMENTAZIONE Ø2.2mm, SCARICO Ø3mm

THERMAL RANGE OF APPLICATION :  
 THERMISCHER ANWENDUNGSBEREICH : -40°C...+100°C  
 GAMME D'APPLICATION THERMIQUE :  
 CAMPO TERMICO D'APPLICAZIONE :

RATED CURRENT :  
 NENNSTROM : 0.41 A  
 COURANT NOMINAL :  
 CORRENTE NOMINALE :

DUTY RATIO :  
 RELATIVE EINSCHALTDAUER : 100% ED  
 FACTEUR DE MARCHÉ :  
 FATTORE DI FUNZIONAMENTO :

INSTALLATION POSITION : OPTIONAL  
 EINBAULAGE : BELIEBIG  
 POSITION D'INSTALLATION : AU CHOIX  
 POSIZIONE DI MONTAGGIO : A PIÙERE

PERMISSIBLE PRESSURE :  
 ZULAESSIGER DRUCK : p<sub>0</sub> < 12.5 bar  
 PRESSION ADMISSIBLE :  
 PRESSIONE AMMISSIBILE :

DEGREE OF PROTECTION : IP 6K6 AND IP 6K9K WITH SEALED CONNECTIONS 1, 2, 6  
 SCHUTZART : ET MIT ABGEDICHTETEN ANSCHLUESSEN 1, 2, 6  
 DEGRE DE PROTECTION : E AVEC CENNECTIONS ETANCHEES 1, 2, 6  
 GRADO DI PROTEZIONE : IP 6K7 CON CONNESSIONI SIGILLATI 1, 2, 6

DEGREE OF PROTECTION : IP 6K7 WITH SEALED CONNECTIONS 1, 2, 3, 6  
 SCHUTZART : MIT ABGEDICHTETEN ANSCHLUESSEN 1, 2, 3, 6  
 DEGRE DE PROTECTION : AVEC CONNEXIONS ETACHES 1, 2, 3, 6  
 GRADO DI PROTEZIONE : CON CONNESSIONI SIGILLATI 1, 2, 3, 6

SUPPLY : ENERGIEZUFUSS VOM VORRAT / ALIMENTATION / ALIMENTAZIONE

DELIVERY OF ENERGY : ENERGIEABFLUSS IN DIE ARBEITSLEITUNG / SORTIE D'ENERGIE / PORTATA DI ENERGIA

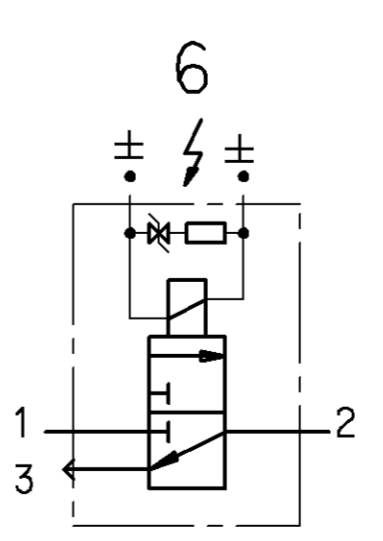
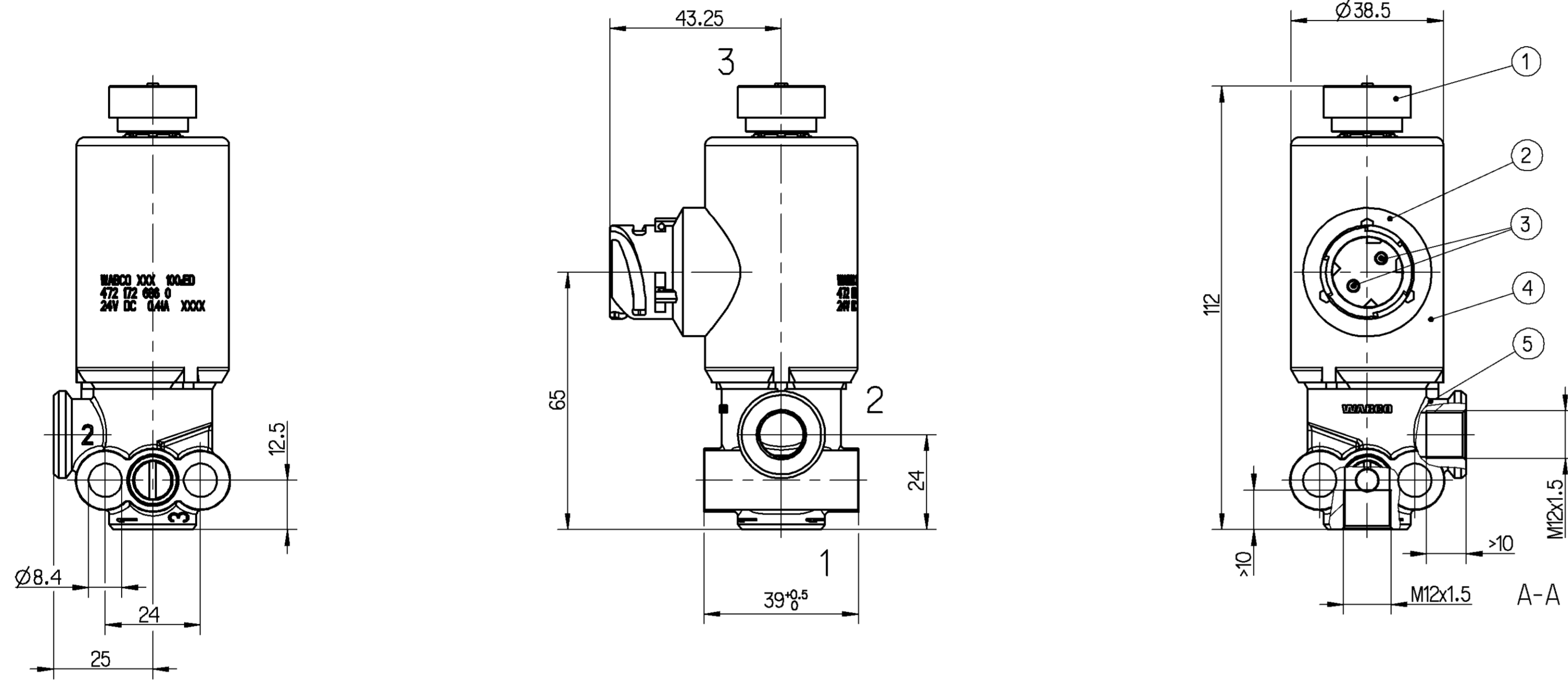
EXHAUST : ANSCHLUSS ATMOSPHAERE / ECHAPPEMENT / SCARICO

ELECTRIC TERMAL : ELEKTRISCHER ANSCHLUSS / BORNE ELECTRIQUE / MORSETTI ELETTRICI

CONNECTOR : STECKVERBINDER / CONNCTEUR / CONNETTORE

DIN 72 585 - A 1 - 2.1 - Sn K1

VOLTAGE PEAKS ON BREAKING : ABSCHALTSPANNUNGSSPITZEN / VOLTAGE DE POINTE ALLA RIPTURE / VOLTAGGI DELLE PUNTE ALLA ROTTURA < 1 65 V



	MATERIAL / WERKSTOFF / MATIERE / MATERIALE	/ SURFACE PROTECTION / OBERFLAECHENSCHUTZ / PROTECTION DE SURFACE / PROTEZIONE SUPERFICIALE
①	JED-354-1	/ -
②	JED-559	/ -
③	JED-570-616	
④	JED-303	/ JED-739-0
⑤	JED-004-M	/ JED-260

GENERAL SPECIFICATION:		JED-334-0	
FURTHER TECHNICAL DATA:			
DOC. CODE:	SHEET:	TO	
GENERAL TOLERANCES			
RANGE OF NOMINAL DIMENSIONS ( ± mm )			
CLASS	1) ≤ 50	2) 50 > 180	3) 180 ≤ 400 > 400
FINE	0.5	1.0	1.5 2.0
MEDIUM	1.0	2.0	3.0 4.0
COARSE	2.0	3.5	5.0 6.5
TAPPED HOLES ACC. ISO 4039 / JED-152			
1) TOLERANCE CLASS APPLIED CROSSMARKED			
DCN-NO.	REV.	DATE	
A 1	142		

PROJECT ENGINEER DRAWING		COPYRIGHT	
DATE	SIGNATURE	WABCO	
00-12-19	Range	3/2 SOLENOID VALVE	
00-12-20	Revira	3/2 MAGNETVENTIL	
7 2 6		ELECTROVANNE 3/2	
PRODUCT IDENTIFICATION NO.		DOC. CODE SHEET	
472 172 686 0		605 1/1	
SIZE	TRI	REPLACEMENT FOR	
A 1	142	9 2	

Toute réimpression ou reproduction de ce document, toute exploitation ou communication de son contenu, est interdite sans l'autorisation écrite de WABCO. Toute réimpression ou reproduction de ce document, toute exploitation ou communication de son contenu, est interdite sans l'autorisation écrite de WABCO.

Dra.: 472172686-005  
 H  
 472172686-002