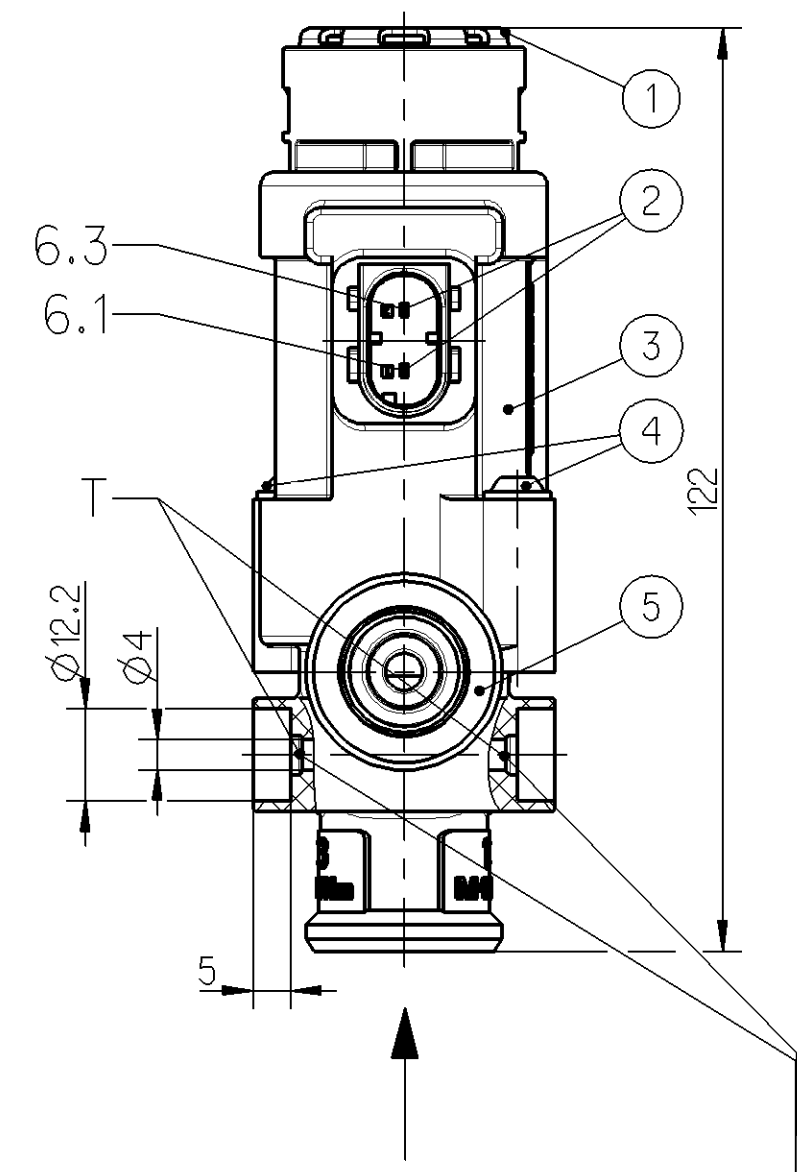
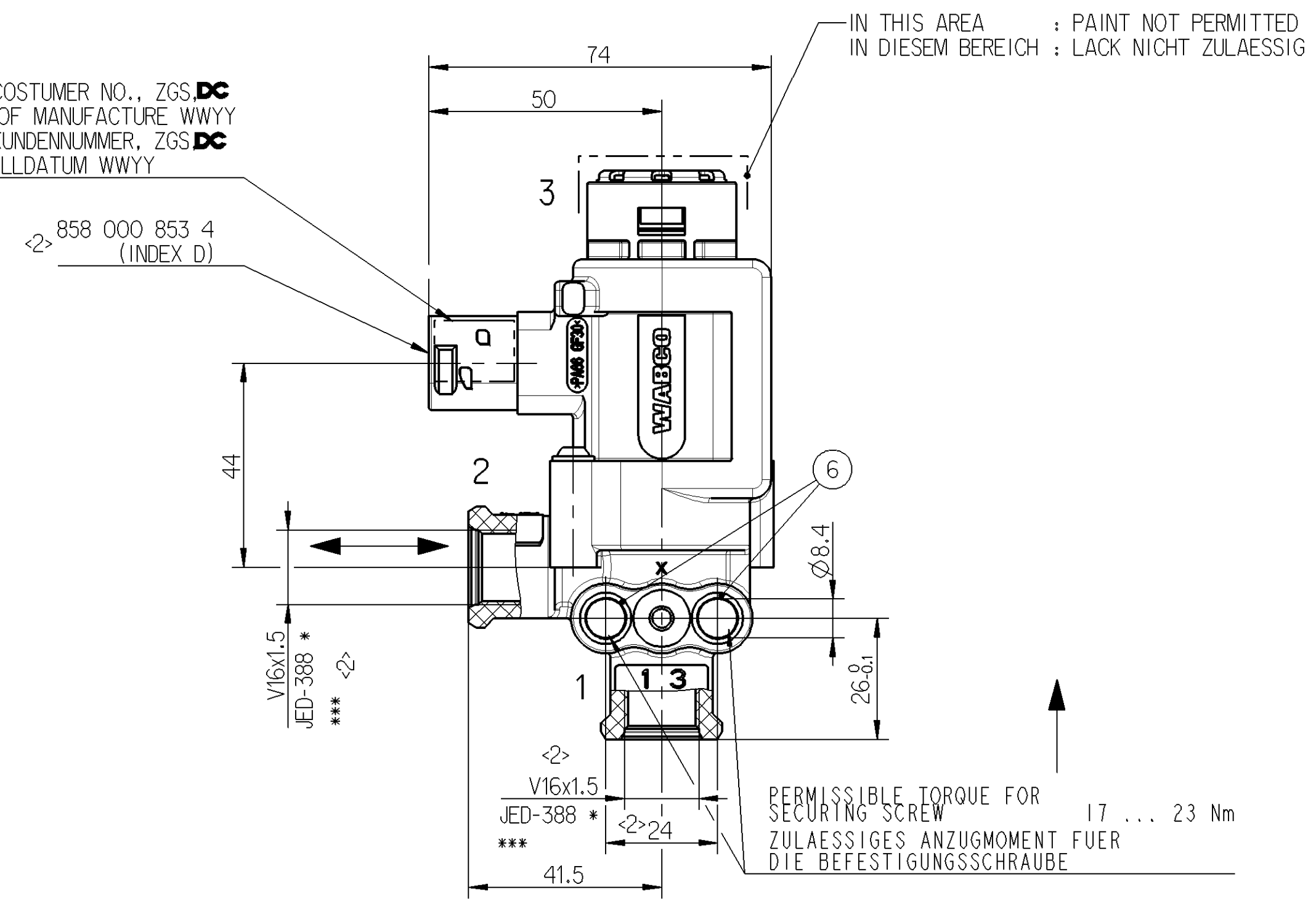
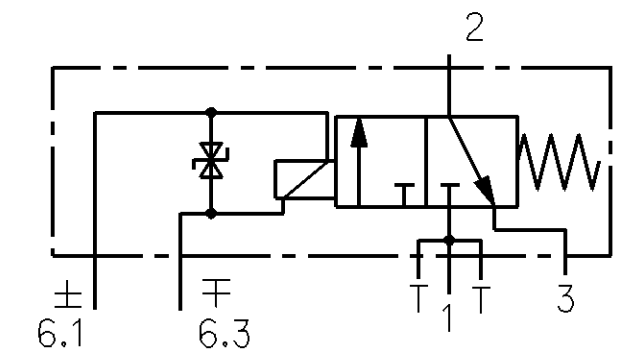
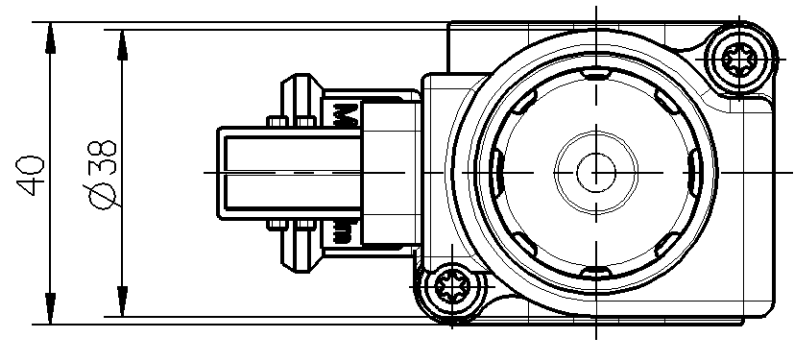


MADE IN POLAND, CUSTOMER NO., ZGS DC  
 WABCO NO., DATE OF MANUFACTURE WYYY  
 MADE IN POLAND, KUNDENNUMMER, ZGS DC  
 WABCO Nr., HERSTELLDATUM WYYY



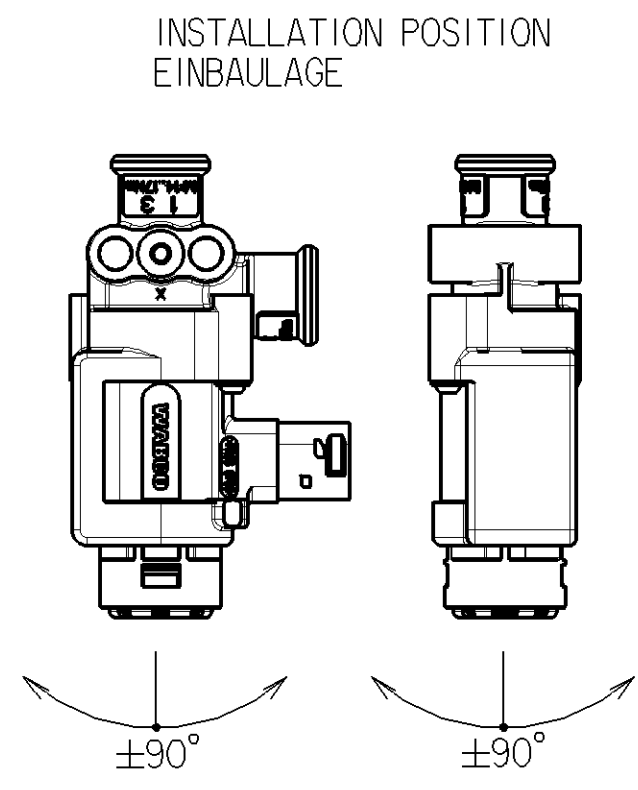
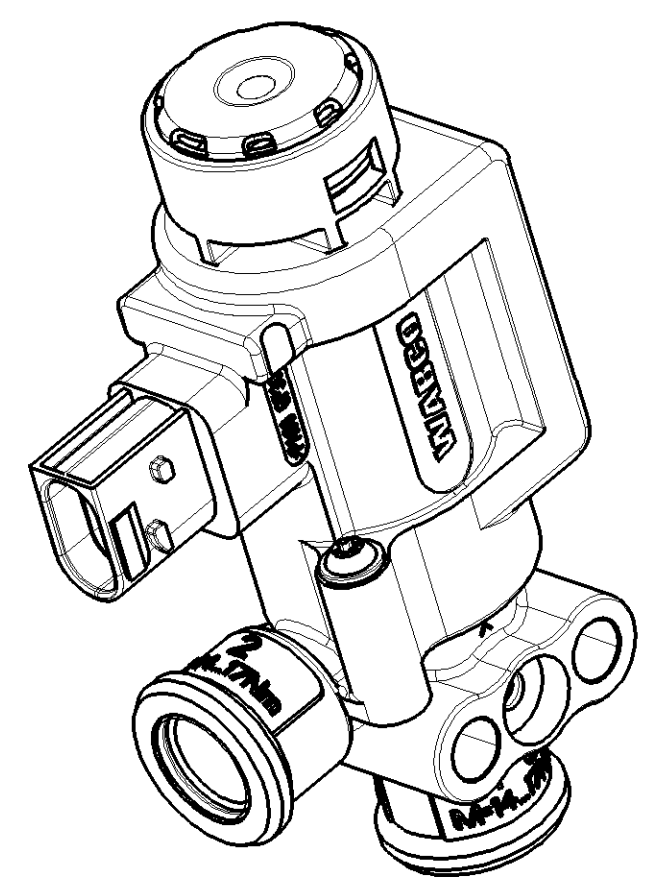
T-PORT COULD BE CLOSED WITH THREAD ROLLING  
 SCREW PT 50x12 AND U-SEALING 7.1x12x1.0 NBR  
 T-ANSCHLUSS KANN MIT GEWINDEFÜRHENDER SCHRAUBE  
 PT 50x12 UND U-SEALING 7.1x12x1.0 NBR VERSCHLOSSEN WERDEN



- \* PERMISSIBLE TORQUE FOR ASSEMBLY OF FITTING  
 ZULAESSIGES DREHMOMENT BEIM AUFBAU DER ARMATUR M = 14 ... 17 Nm
- \*\* PERMISSIBLE TORQUE : M = 3.1 ... 3.9 Nm  
 ZULAESSIGES DREHMOMENT :
- \*\*\* SUITABLE FOR : VOSS 230  
 GEEIGNET FUER : VOSS 232

4 <> SAFETY AND SIGNIFICANT CHARACTERISTICS

- 1 ENERGY INLET  
 ENERGIEZUFUSS VOM VORRAT
- 2 ENERGY SUPPLY  
 ENERGIEABFLUSS IN DIE ARBEITSLEITUNG
- 3 EXHAUST  
 ANSCHLUSS ATMOSPHAERE
- 6 ELECTRIC TERMINAL  
 ELEKTRISCHER ANSCHLUSS



	MATERIAL WERKSTOFF	SURFACE PROTECTION OBERFLAECHENSCHUTZ
①	PA 6.6	-
②	CuSn 6	tin coated
③	PA 6.6 GF30	-
④	STEEL	ZnNi 4-8µm thick-film passivated
⑤	PA 6.6 GF35	-
⑥	STEEL 1.0338 ©	JED-256-1

DESIGN BAUART	SOLENOID VALVE MAGNETVENTIL
PERFORMANCE LEVEL (NOMINAL DIAMETER) LEISTUNGSSTUFE (NENNWEITE)	LOW (ca. 2.2mm)
FUNCTION FUNKTION	3/2 WAY (NORMALLY CLOSED) 3/2 WEGE (STROMLOS GESCHLOSSEN)
MEDIUM MEDIUM	COMPRESSED AIR DRUCKLUFT
PROTECTION CLASS SCHUTZART ISO 20653	IP6K6K AND IP6K9K WITH SEALED CONNECTIONS 1,2,6 MIT ABGEDICHTETEN ANSCHLUESSEN 1,2,6 IP6K7 WITHOUT PLUG IP6K7 OHNE STECKER
WORKING PRESSURE BETRIEBSDRUCK	5,5 ... 10,2 bar
PERMISSIBLE PRESSURE (WITHOUT FUNCTION) ZULAESSIGER DRUCK (OHNE FUNKTION)	< 13 bar
THERMAL RANGE OF APPLICATION UMGEBUNGSTEMPERATUR	-40°C ... +80°C
ELECTRIC TERMINAL ELEKTRISCHER ANSCHLUSS	TYCO HDSCS Cod. A C-114-18743 (INDEX C)
VOLTAGE RANGE SPANNUNGSBEREICH	16 ... 32 VDC
NOMINAL VOLTAGE NENNSPANNUNG	24 VDC
OPERATION VOLTAGE ACC. ISO 16750-1 BETRIEBSSPANNUNG NACH ISO 16750-1	28 VDC
RELATIVE DUTY CYCLE AT OPERATION VOLTAGE RELATIVE EINSCHALTDAUER BEI BETRIEBSSPANNUNG	100%
NOMINAL CURRENT NENNSTROM	ca. 0,6A
NOMINAL RESISTANCE NENNWIDERSTAND	R = 40,5Ω ± 2Ω
DISCONNECTION HEIGHT ABSCHALTSPANNUNGSSPITZEN	<   80   V

General Specifications JED-334-O Copyright WABCO®

Further Technical Data: 472 172 901 0 Date: 2012-10-26  
 Doc. Code: 035 Sheets: 1 To: EMD Drawn: Slowinska  
 Checked: Teichmann  
 Expert: Torhoff

Material No. 472 172 901 0 Date of first issue: 2011-05-26  
 Doc. Code: 005 Language: DE Sheet: 1/1

ECN No. 159224 Revision: 1 C Tech. Resp. 5800\_EM Replacement for

1) Tolerance Class Applied Crossmarked

Toute communication de reproduction de ce document, toute exploitation ou communication de son contenu sont interdites, sauf autorisation écrite de WABCO. Toute réimpression ou utilisation non autorisée sans la permission écrite de WABCO est formellement interdite. Toute réimpression ou utilisation non autorisée sans la permission écrite de WABCO est formellement interdite. Toute réimpression ou utilisation non autorisée sans la permission écrite de WABCO est formellement interdite.