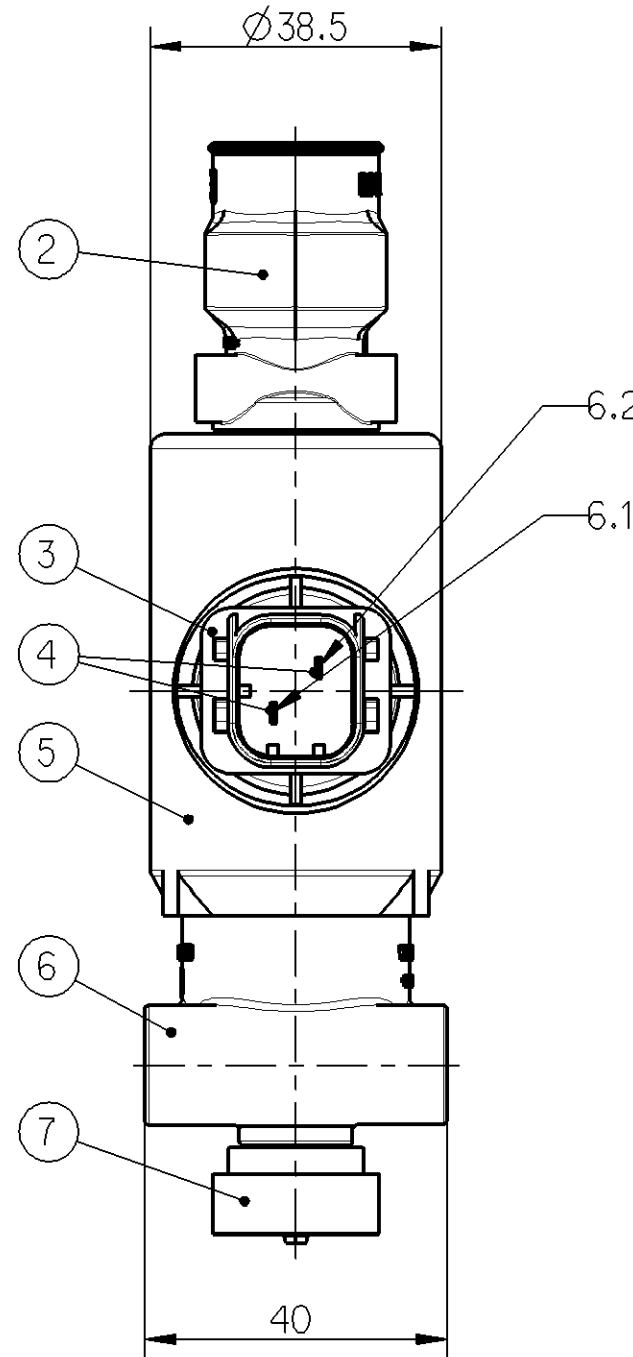
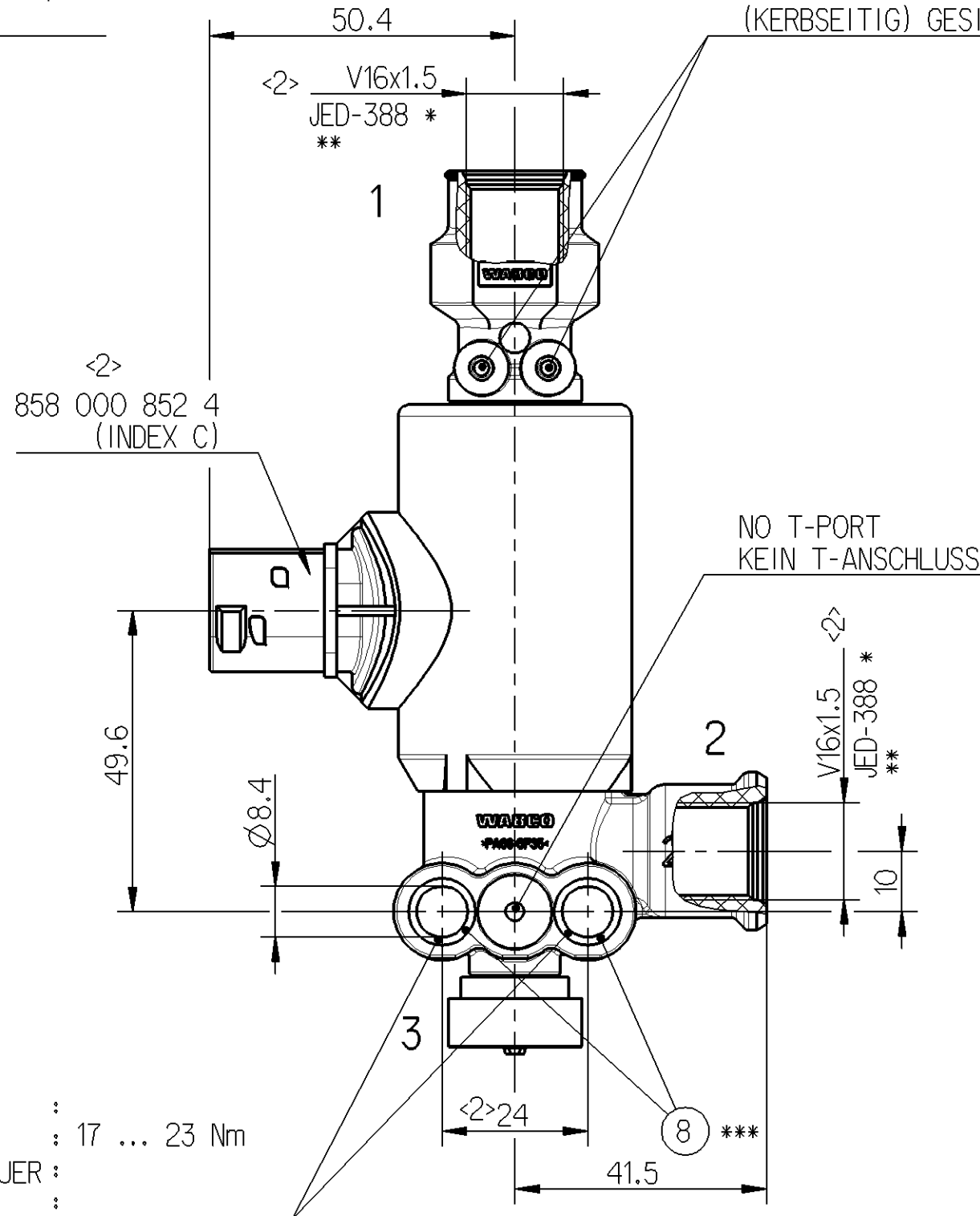
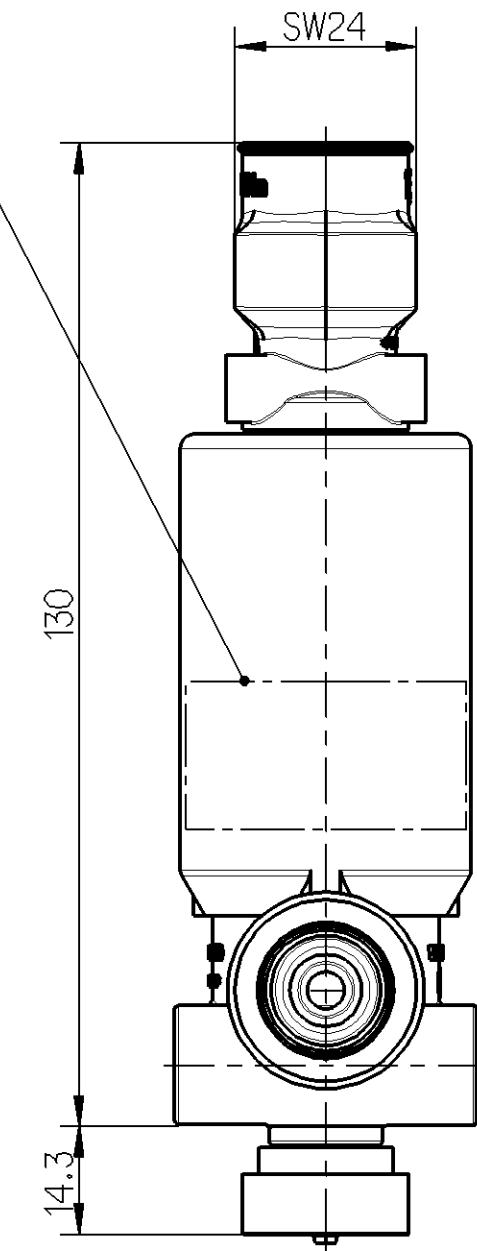
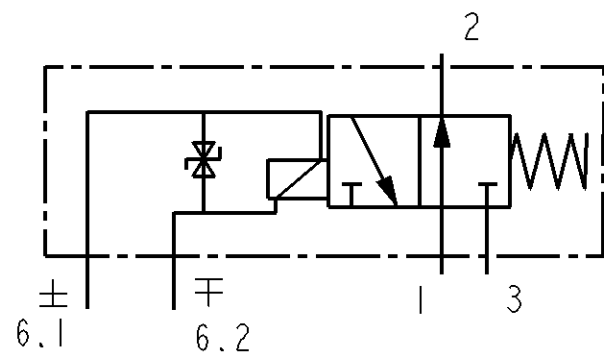


MADE IN POLAND, COSTUMER NO., ZGS,  
WABCO NO., DATE OF MANUFACTURE WWYY  
MADE IN POLAND, KUNDENNUMMER, ZGS,  
WABCO Nr., HERSTELLDATUM WWYY

① CLOSE TOLERANCE GROOVED PIN  
ONESIDED (ON GROOVED SIDE) SECURED  
PASSKERBSTIFT EINSEITIG  
(KERBSEITIG) GESICHERT



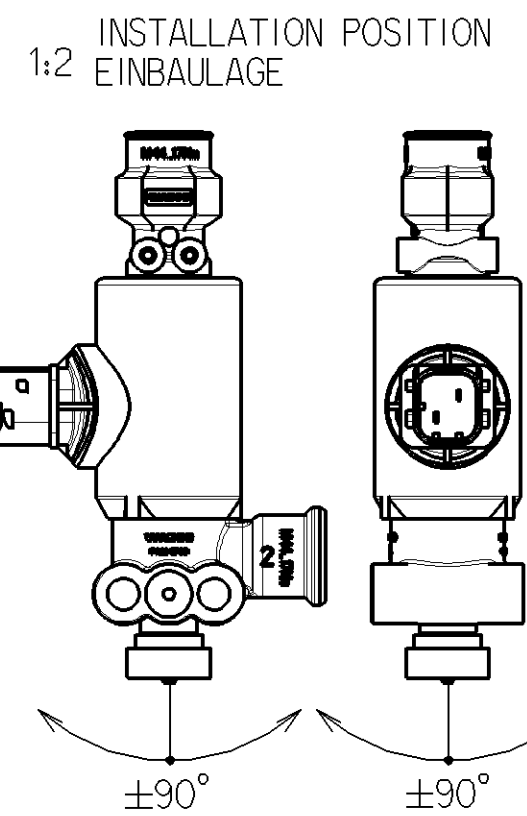
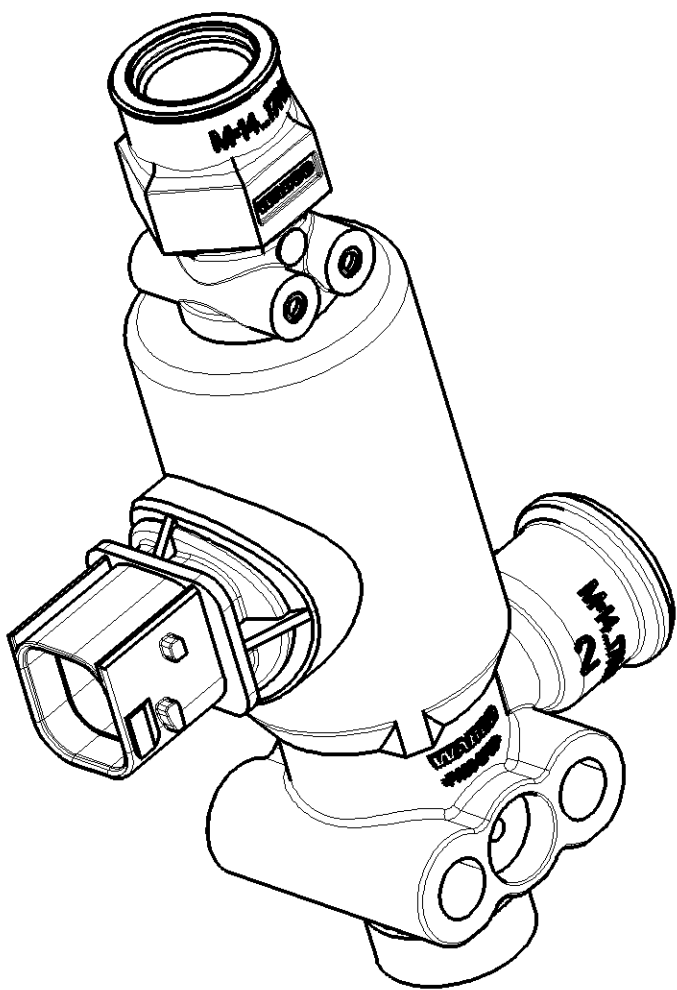
PERMISSIBLE TORQUE FOR  
SECURING SCREW : 17 ... 23 Nm  
ZULAESSIGES ANZUGSMOMENT FUER :  
DIE BEFESTIGUNGSSCHRAUBE :



- 1 ENERGY INLET  
ENERGIEZUFLUSS VOM VORRAT
- 2 ENERGY SUPPLY  
ENERGIEABFLUSS IN DIE ARBEITSLEITUNG
- 3 EXHAUST  
ANSCHLUSS ATMOSPHAERE
- 6 ELECTRIC TERMAL  
ELEKTRISCHER ANSCHLUSS

- \* PERMISSIBLE TORQUE FOR ASSEMBLY OF FITTING : M = 14 ... 17 Nm  
ZULAESSIGES DREHMOMENT BEIM AUFBAU DER ARMATUR :
- \*\* SUITABLE FOR : VOSS 230  
GEEIGNET FUER : VOSS 232
- \*\*\* GAP IN OVERMOLDING ACCEPTABLE IN MARKED AREA ④  
FEHLENDE UMSPRITZUNG IM GEKENNZEICHNETEN BEREICH ZULASSIG

4 < > SAFTEY AND SIGNIFICANT CHARACTERISTICS



	MATERIAL WERKSTOFF	SURFACE PROTECTION OBERFLAECHENSCHUTZ
①	STEEL 1.4305	-
②	PA 6.6 GF35	-
③	PA 6.6 GF30	-
④	CuSn 6	tin coated
⑤	JED-303 low carbon unalyled steel	JED-739-0 zinc-nickel coating with passivation
⑥	PA 6.6 GF35	-
⑦	PA 6.6	-
⑧	STEEL 1.0338 ④	JED-256-1

DESIGN BAUART	SOLENOID VALVE MAGNETVENTIL
PERFORMANCE LEVEL (NOMINAL DIAMETER) LEISTUNGSSTUFE (NENNWEITE)	HIGH (ca. 4mm)
FUNCTION FUNKTION	3/2 WAY (NORMALLY OPEN) 3/2 WEGE (STROMLOS OFFEN)
MEDIUM MEDIUM	COMPRESSED AIR DRUCKLUFT
PROTECTION CLASS SCHUTZART DIN 40050 BLATT 9	IP 6K6K AND 6K9K WITH SEALED CONNECTIONS 1,2,6 MIT ABGEDICHTETEN ANSCHLUESSEN 1,2,6 IP6K7 WITHOUT PLUG IP6K7 OHNE STECKER
WORKING PRESSURE BETRIEBSDRUCK	0 ... 11 bar BEI/AT 21,6 ... 32 VDC 0 ... 8 bar BEI/AT 17,5 ... 32 VDC
PERMISSIBLE PRESSURE (WITHOUT FUNCTION) ZULAESSIGER DRUCK (OHNE FUNKTION)	< 13 bar
THERMAL RANGE OF APPLICATION UMGEBUNGSTEMPERATUR	-40°C ... +80°C
ELECTRIC TERMINAL ELEKTRISCHER ANSCHLUSS	TYCO HDSCS Cod. B C-114-18739-1 (INDEX C)
VOLTAGE RANGE SPANNUNGSBEREICH	17,5 ... 32 VDC
NOMINAL VOLTAGE NENNSPANNUNG	24 VDC
OPERATION VOLTAGE ACC. ISO 16750-1 BETRIEBSSPANNUNG NACH ISO 16750-1	28 VDC
RELATIVE DUTY CYCLE AT OPERATION VOLTAGE RELATIVE EINSCHALTDAUER BEI BETRIEBSSPANNUNG	100%
NOMINAL CURRENT NENNSTROM	0,69A
NOMINAL RESISTANCE NENNWIDERSTAND	R <sub>20</sub> = 35Ω ± 2Ω
DISCONNECTION HEIGHT ABSCHALTSPANNUNGSSPITZEN	<   80   V

General Specification: JED-334-0		Copyright WABCO®		<b>WABCO</b>	
Further Technical Data: 472 970 998 0		Date	Signature		
Doc. Code: 035	Sheet: 1 To END	2013-01-14	Slawinska	3/2 SOLENOID VALVE 3/2 MAGNETVENTIL	
General Tolerances JED-261		2013-01-15	Teichmann		
Range of Nominal Dimensions ( ± mm)		Expert			
Class 1)	≤ 50	> 50 ≤ 180	> 180 ≤ 400	> 400	Δ
Fine	0.5	1.0	1.5	2.0	±3°
Medium	X 1.0	2.0	3.0	4.0	
Coarse	2.0	3.5	5.0	6.5	
Tapped Holes acc.		Mtss	Scale	Material No.	Date of first issue: 2008-10-02
1) Tolerance Class Applied Crossmarked		0.446	1:1 (1:2)	472 173 001 0	Doc.Code Language Sheet
A 2	Pro/E	Size	CAD System	005 DE 1/1	
		ECN-No.	Revision	Techn. Resp.	Replacement for
		160104	2 E	5800_EM	884 011 912 0

100mm