

THE VALVE CORRESPONDS TO THE REGULATIONS FOR ELECTROMAGNETIC DEVICES ACCORDING TO DIN VDE 0580
 DAS GERÄT ENSPRICHT DEN BESTIMMUNGEN FÜR ELEKTROMAGNETISCHE GERÄTE NACH DIN VDE 0580
 LE VALVE CORRESPOND AUX CONDITIONS POUR DES APPAREILS ELECTROMAGNETIQUES SUIVANT DIN VDE 0580
 LA VALVOLA CORRISPONDE ALLE CONDIZIONI PER APPARECCHI ELETTROMAGNETICHI SECONDO DIN VDE 0580

MEDIUM : AIR
 MEDIUM : LUFT
 FLUIDE : AIR
 FLUIDO : ARIA

VOLTAGE :
 SPANNUNG : 24⁺⁶_{-6.5} V DC *
 VOLTAGE :
 VOLTAGGIO :

WORKING PRESSURE : AT
 BETRIEBSDRUCK : p_e = 0...11 bar
 PRESSION D'UTILISATION : SOUS
 PRESSION DI ESERCIZIO : PER

AT 21.6...32 V DC
 UND BEI 21.6...32 V DC
 ET SOUS 21.6...32 V DC
 E PER 21.6...32 V DC

AND p_e = 0...8 bar
 UND BEI 0...8 bar
 ET SOUS 0...8 bar
 E PER 0...8 bar

AT 17.5...32 V DC
 UND BEI 17.5...32 V DC
 SOUS 17.5...32 V DC
 PER 17.5...32 V DC

PERMISSIBLE PRESSURE :
 ZULÄSSIGER DRUCK : p_e < 13 bar
 PRESSION ADMISSIBLE :
 PRESSIONE AMMISSIBILE :

NOMINAL CURRENT :
 NENNSTROM : 0.69 A
 COURANT NOMINAL :
 CORRENTE NOMINALE :

NOMINAL DIAMETER SUPPLY Ø4mm, EXHAUST Ø4mm
 NENNWEITE BELÜFTUNG Ø4mm, ENTLÜFTUNG Ø4mm
 DIAMETRE NOMINAL ALIMENTATION Ø4mm, ECHAPPEMENT Ø4mm
 DIAMETRO NOMINALE ALIMENTAZIONE Ø4mm, SCARICO Ø4mm

RELATIVE DUTY CYCLE :
 RELATIVE EINSCHALTDAUER : 100% ED
 PLAGE DE UTILISATION :
 DURATE DELL'INSERIMENTO :

THERMAL RANGE OF APPLICATION :
 THERMISCHER ANWENDUNGSBEREICH : -40°C...+80°C
 PLAGE THERMIQUE D'APPLICATION :
 CAMPO DI APPLICAZIONE TERMICA :

PROTECTION CLASS :
 SCHUTZKLASSE : III
 CLASSE DE PROTECTION :
 CLASSE DI PROTEZIONE :

TYPE OF PROTECTION :
 SCHUTZART : IP 6K9K
 MODE DE PROTECTION :
 TIPO DI PROTEZIONE :

AND IP 6K7
 UND MIT ABGEDICHTETEN ANSCHLUSSEN 1, 2, 3, 6
 ET AVEC CONNEXIONS ETANCHEES 1, 2, 3, 6
 E CON CONNESSIONI SIGILLATI 1, 2, 3, 6

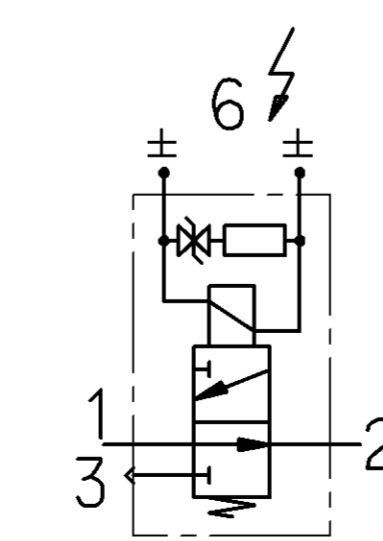
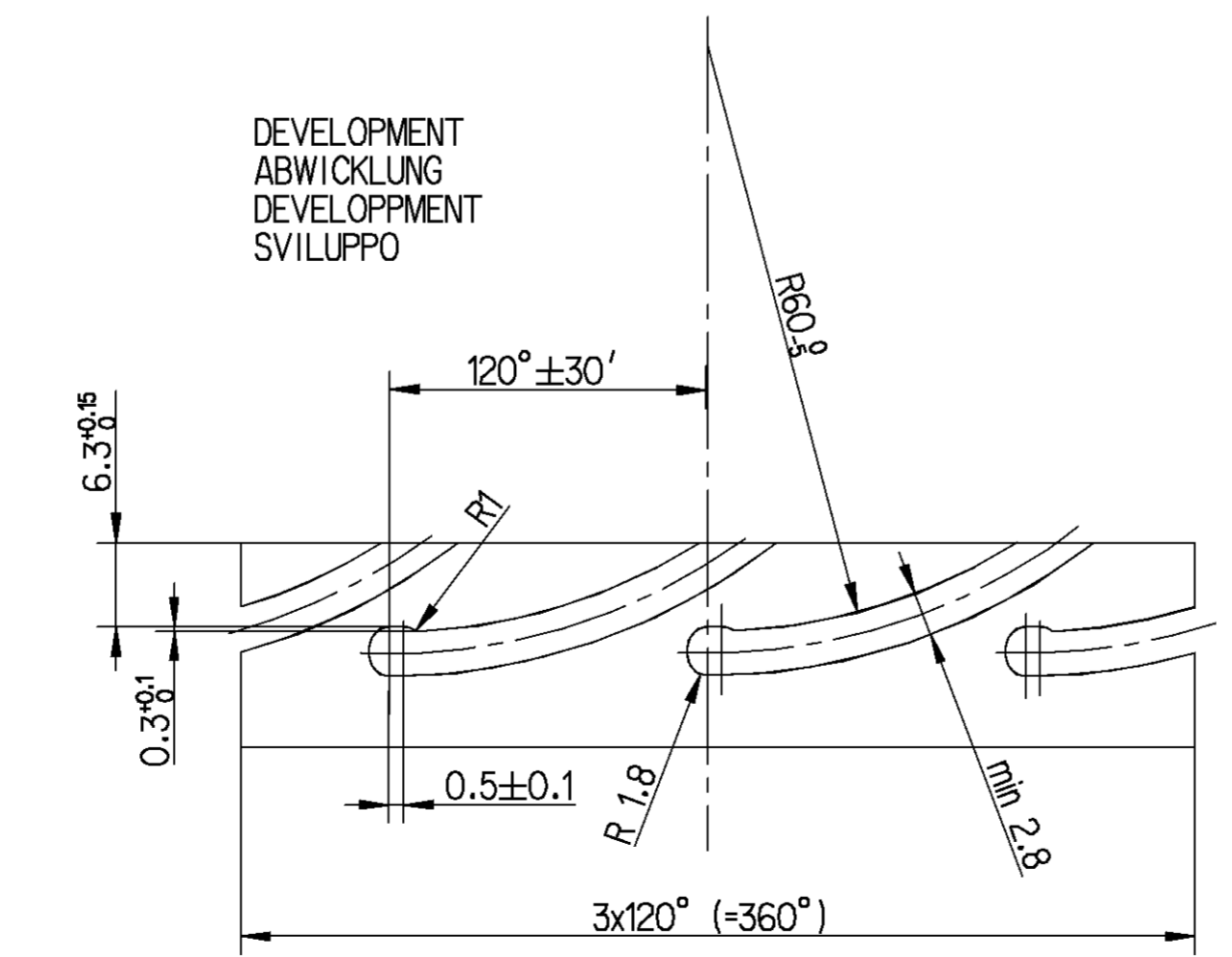
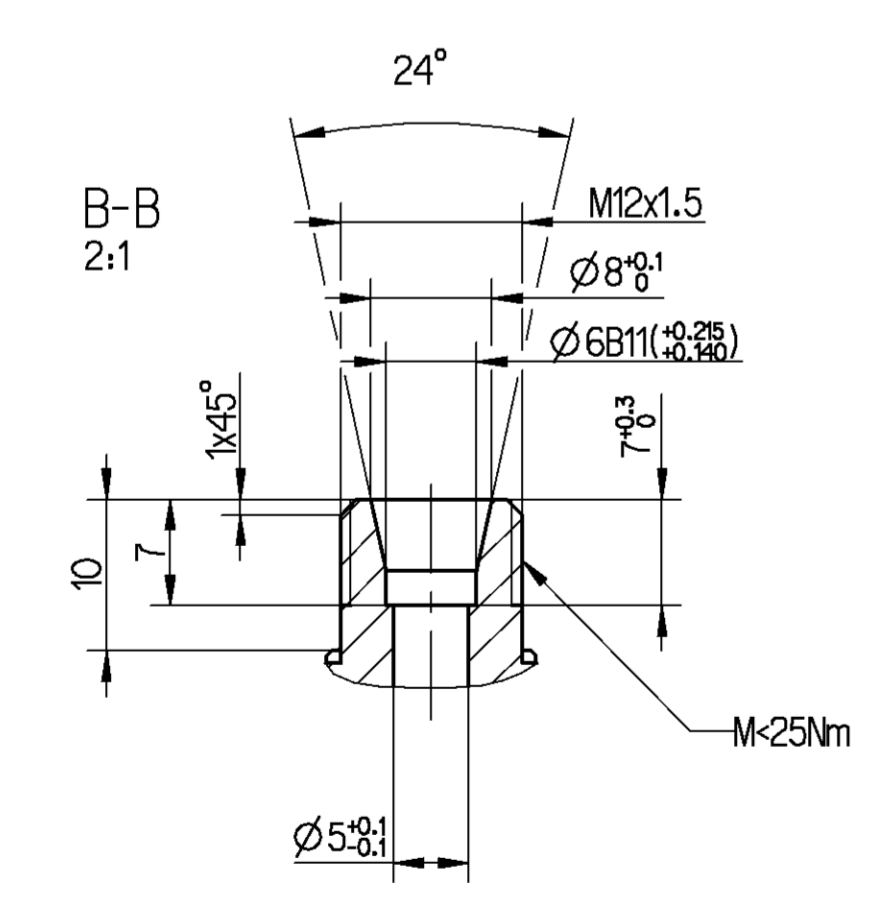
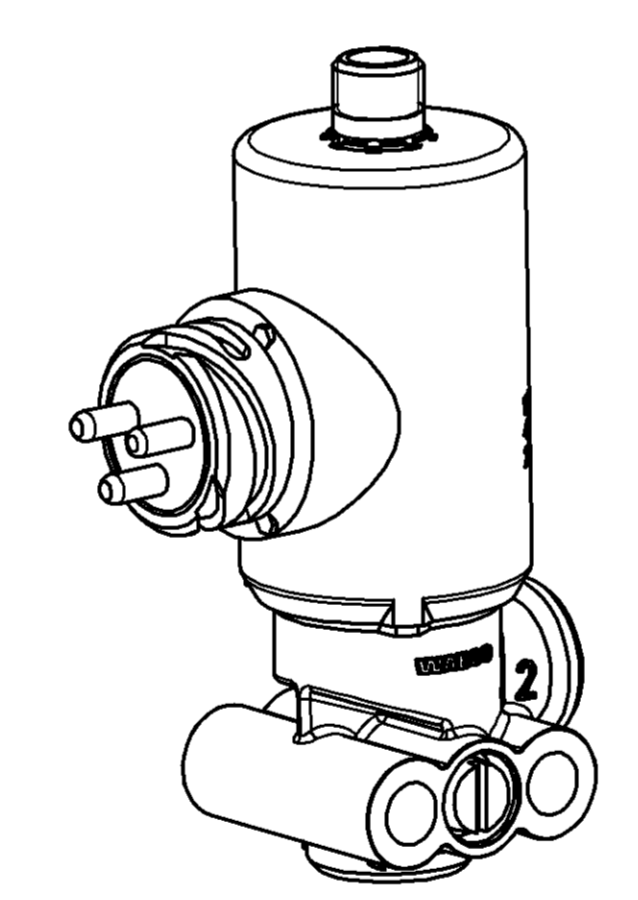
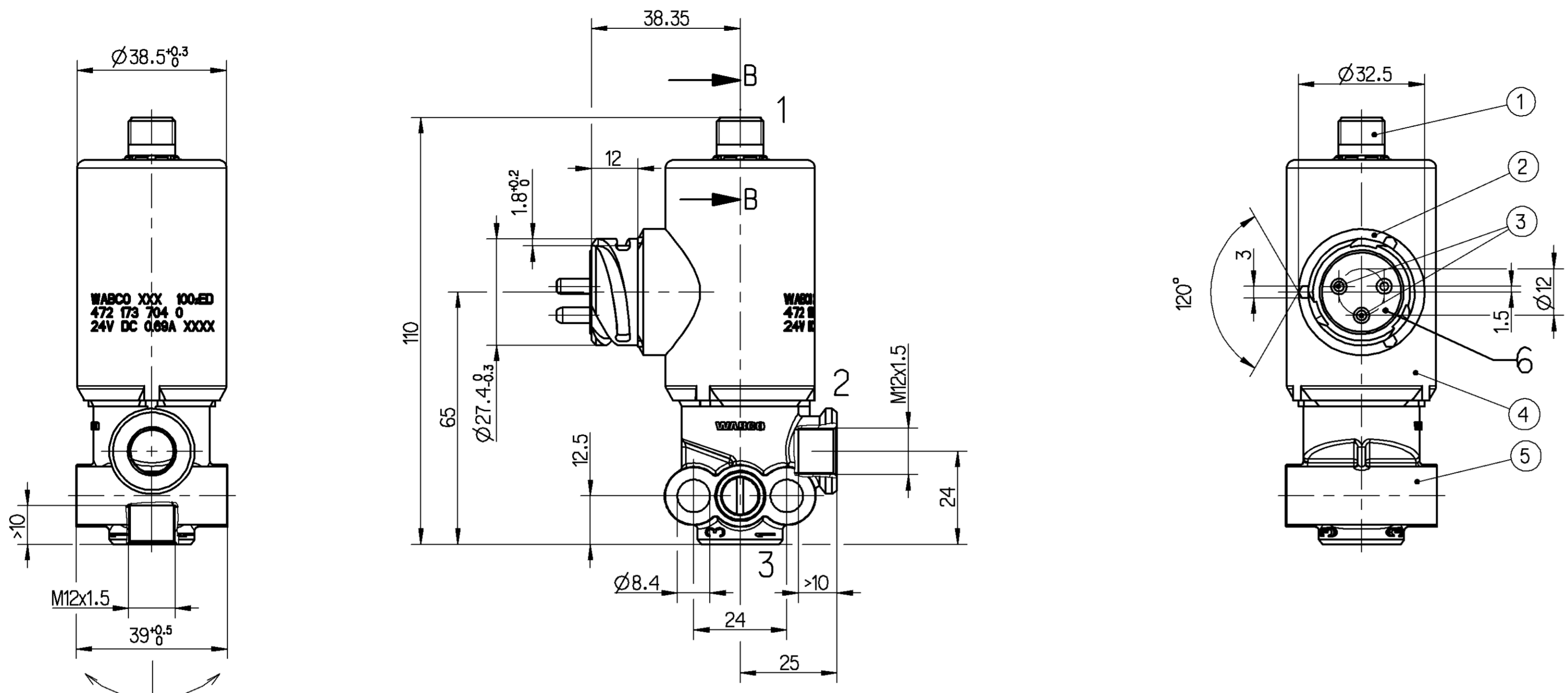
POSITION OF INSTALLATION : OPTIONAL BUT WITHOUT SEALED CONNECTION 3
 EINBAULAGE : BELIEBIG JEDOCH OHNE ABGEDICHTETEN ANSCHLUSS 3
 POSITION D'INSTALLATION : AU CHOIX MAIS SANS CONNEXION ETANCHEE 3
 POSIZIONE DI MONTAGGIO : A PIACERE PURCHE SENZA CONNESSION SIGILLATI 3

α = ±45°

VOLTAGE PEAKS ON BREAKING :
 ABSCHALTSPANNUNGSSPITZEN : <180IV
 VOLTAGE DEDE POINTE ALLA RUPTURE :
 VOLTAGGI DELLE PUNTE ALLA ROTTURA :

- 1 SUPPLY
ENERGIEZUFUSS VOM VORRAT
ALIMENTATION
ALIMENTAZIONE
- 2 DELIVERY
ENERGIEABFLUSS IN DIE ARBEITSLAUFUNG
UTILISATION
MANDATA
- 3 EXHAUST
ANSCHLUSS ATMOSPHAERE
ECHAPPEMENT
SCARICO
- 6 ELECTRIC TERMINAL
ELEKTRISCHER ANSCHLUSS
BORNE ELECTRIQUE
MORSETTI ELETTRICI

MATERIAL / SURFACE PROTECTION WERKSTOFF / OBERFLÄCHENSCHUTZ MATIERE / PROTECTION DE SURFACE MATERIALE / PROTEZIONE SUPERFICIALE	
①	JED-565
②	JED-559
③	JED-570.656
④	JED-303 JED-739-0
⑤	JED-004M JED-260



GENERAL SPECIFICATION: JED-334-0
 FURTHER TECHNICAL DATA: 472 173 704 0 (D)
 DOC. CODE: 535 SHEET: 1 TO 9

PRO/ENGINEER DRAWING
 DATE: 02-03-27
 DRAWN: Runge
 CHECKED: 02-03-27
 EXPERT CODE: Roviro
 7 2 6

WABCO
 3/2 SOLENOID VALVE
 3/2 MAGNETVENTIL
 ELECTROVANNE 3/2
 ELETTROVALVOLA 3/2

PRODUCT IDENTIFICATION NO. 472 173 704 0
 DOC. CODE 605 SHEET 1/1

CLASS 1) ≤ 50 $> 50 \le 180$ $> 180 \le 400$ > 400
 FINE 0.5 1.0 1.5 2.0
 MEDIUM 1.0 2.0 3.0 4.0
 COARSE 2.0 3.5 5.0 6.5

TAPPED HOLES ACC. ISO 4039 / JED-52
 1) TOLERANCE CLASS APPLIED CROSSMARKED

081346 4ND 02-03-27
 DOH-NG. REV. DATE A 1 142

FUNCTION CODE 9 2
 SHVP CODE 1472 173 704 0
 PRODUCT TYPE 9 2
 REPLACEMENT FOR 1472 173 704 0 of 96-02-22

TOUTE REPRODUCTION DE CE DOCUMENT, QU'IL S'AGISSE D'UN COPIE OU D'UN EXTRAIT, EST INTERDITE SANS LAutorisation écrite de WABCO. Toute réimpression, réimpression partielle ou utilisation non autorisée de ce document est formellement interdite. Toute réimpression, réimpression partielle ou utilisation non autorisée de ce document est formellement interdite. Toute réimpression, réimpression partielle ou utilisation non autorisée de ce document est formellement interdite. Toute réimpression, réimpression partielle ou utilisation non autorisée de ce document est formellement interdite. Toute réimpression, réimpression partielle ou utilisation non autorisée de ce document est formellement interdite.