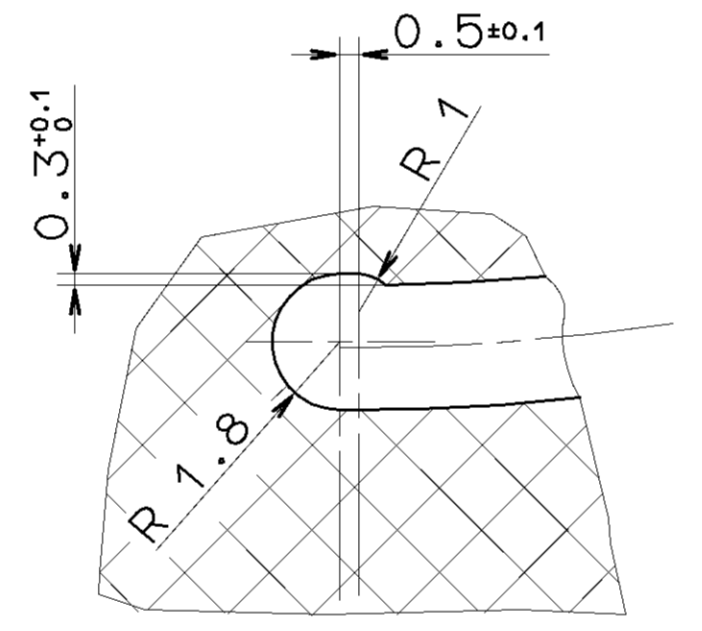
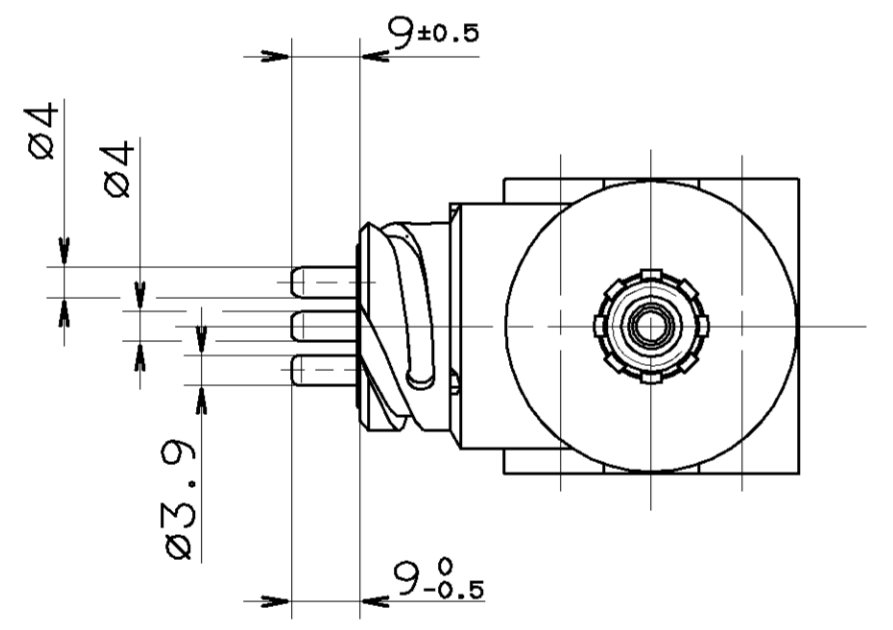


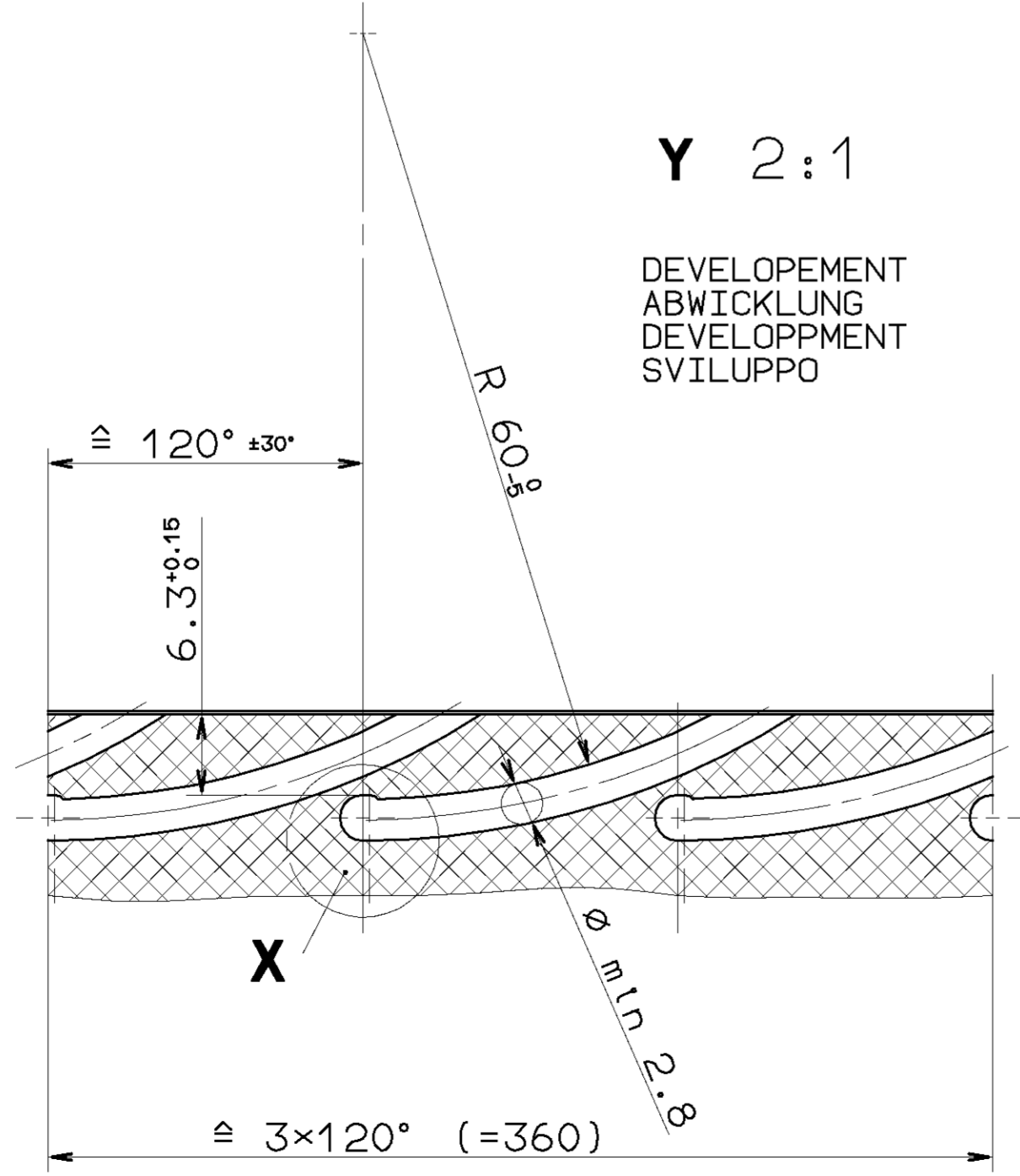
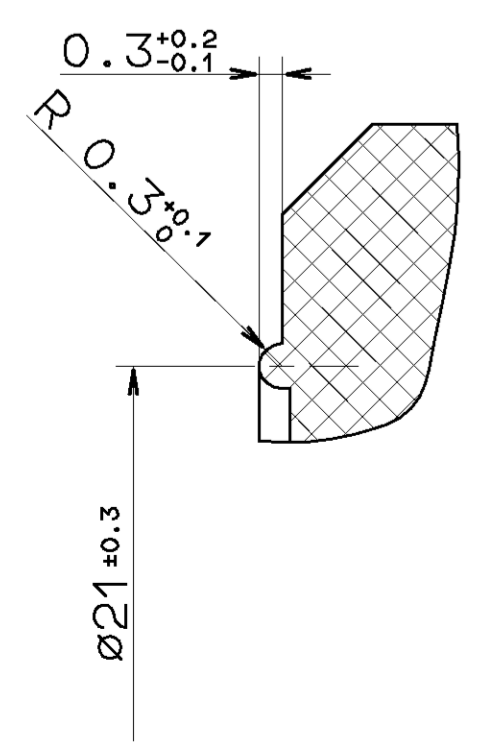
X 5:1



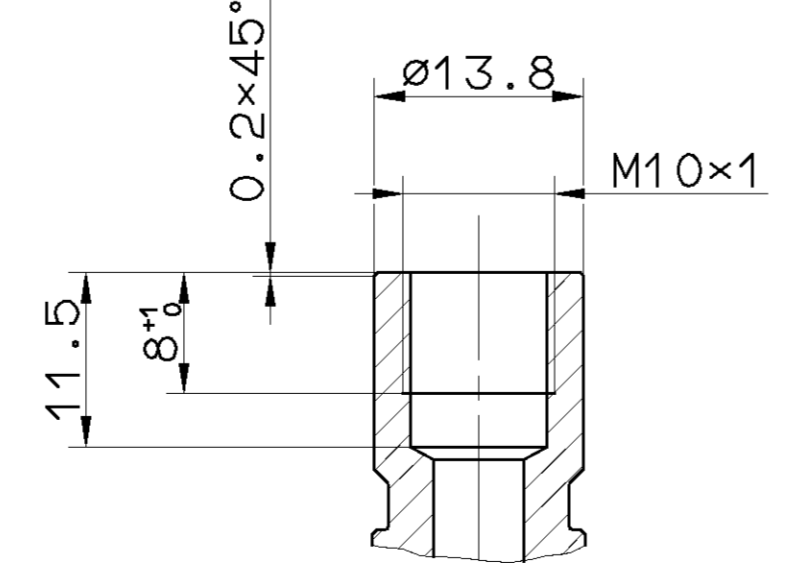
Y 2:1

DEVELOPEMENT  
ABWICKLUNG  
DEVELOPPMENT  
SVILUPPO

A-A 10:1



B-B 2:1



THE VALVE CORRESPONDS TO THE REGULATIONS FOR ELECTROMAGNETIC DEVICES ACCORDING TO VDE 0580  
DAS GERÄTE ENTSPRICHT DEN BESTIMMUNGEN FÜR ELEKTROMAGNETISCHE GERÄTE NACH VDE 0580  
LE VALVE CORRESPOND AUX CONDITIONS POUR DES APPAREILS ELECTROMAGNETIQUES SUIVANT VDE 0580  
LA VALVOLA CORRISPONDE ALLE CONDIZIONI PER APPARECCHI ELETTROMAGNETICHI SECONDO VDE 0580

MEDIUM : AIR  
MEDIUM : LUFT  
FLUIDE : AIR  
FLUIDO : ARIA  
VOLTAGE :  
SPANNUNG : 24±0.5 V DC  
VOLTAGE :  
VOLTAGGIO :

PERMISSIBLE SWITCH PRESSURE : I => II :  $p_{s1} = p_{s2} = 0 \dots 11 \text{ bar}$   
ZULAESSIGER SCHALTDRUCK : I => II :  $p_{s1} = p_{s2} = 0 \dots 11 \text{ bar}$   
PRESSION DE OUVERTURE/FERMETURE ADMISSIBLE : II => I :  $p_{s2} - p_{s1} = 0 \dots 2 \text{ bar}$

PERMISSIBLE PRESSURE :  
ZULAESSIGER DRUCK :  $p_{s1} = p_{s2} \leq 16 \text{ bar}$   
PRESSION ADMISSIBLE :  $p_{s1} = p_{s2} \leq 16 \text{ bar}$   
PRESSIONE AMMISSIBILE :  
NOMINAL CURRENT :  
NENNSTROM : 0.69 A  
COURANT NOMINAL : 0.69 A  
CORRENTE NOMINALE :

NOMINAL DIAMETER :  
NENNWEITE :  $\varnothing 4 \text{ mm}$   
DIAMETRE NOMINAL :  $\varnothing 4 \text{ mm}$   
DIAMETRO NOMINALE :  
RELATIVE DUTY CYCLE :  
RELATIVE EINSCHALTDAUER : 100% ED  
PLAGE DE UTILISATION : 100% ED  
DURATE DELL'INSERIMENTO :

THERMAL RANGE OF APPLICATION :  
THERMISCHER ANWENDUNGSBEREICH :  $-40^\circ \text{C} \dots +80^\circ \text{C}$   
PLAGE THERMIQUE D'APPLICATION :  $-40^\circ \text{C} \dots +80^\circ \text{C}$   
CAMPO DI APPLICAZIONE TERMICA :  
PROTECTION CLASS :  
SCHUTZKLASSE : III  
CLASSE DE PROTECTION : III  
CLASSE DI PROTEZIONE :

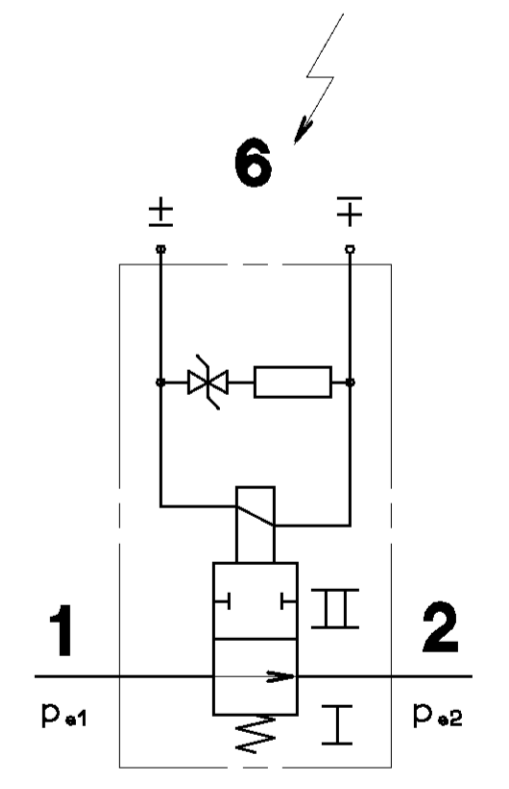
TYPE OF PROTECTION : AND WITH SEALED CONNECTIONS 1,2,6  
SCHUTZART : UND MIT ABGEDICHTETEN ANSCHLUESSEN 1,2,6  
MODE DE PROTECTION : IP 6K9K ET IP 6K7 AVEC CONNEXIONS ETANCHEES 1,2,6  
TIPO DI PROTEZIONE : E (JED-370) CON CONNESSIONI SIGILLATI 1,2,6

POSITION OF INSTALLATION : OPTIONAL  
EINBAULAGE : BELIEBIG  
POSITION D'INSTALLATION : AU CHOIX  
POSIZIONE DI MONTAGGIO : A PIACERE

- 1 SUPPLY  
ENERGIEZUFLUSS VOM VORRAT  
ALIMENTATION  
ALIMENTAZIONE
- 2 DELIVERY  
ENERGIEABFLUSS IN DIE ARBEITSLEITUNG  
UTILISATION  
MANDATA
- 6 ELECTRIC TERMINAL  
ELEKTRISCHER ANSCHLUSS  
BORNE ELECTRIQUE  
MORSETTI ELETTRICI

VOLTAGE PEAKS ON BREAKING  
ABSCHALTSPANNUNGSSPITZEN <math>< 80 \text{ V}</math>  
VOLTAGE DE POINTE ALLA RUPTURE  
VOLTAGGI DELLE PUNTE ALLA ROTTURA

	MATERIAL/SURFACE PROTECTION WERKSTOFF/OBERFLAECHENSCHUTZ MATIERE/PROTECTION DE SURFACE MATERIALE/PROTEZIONE SUPERFICIALE
1	JED-565 / -
2	JED-559 / -
3	JED-570.616
4	JED-303 / JED-739.0
5	JED-004 M / JED-260
6	ST (DIN 7604) / JED-256



GENERAL SPECIFICATION: JED-034		DATE: 95-03-22		SIGNATURE: WEBER		<b>WABCO</b>	
FURTHER TECHNICAL DATA:		DRAWN: 95-04-05		CHECKED: ROVIRA		2/2 SOLENOID VALVE	
DOC. CODE: SHEET: TO:		STANDARDIZATION: 95-04-07		PANTZER		2/2 MAGNETVENTIL	
GENERAL TOLERANCES		PRODUCT IDENTIFICATION NO.:		472 175 424 0		ELECTROVANNE 2/2	
RANGE OF NOMINAL DIMENSIONS (± mm)		CLASS 1)		MASS SCALE		DOC. CODE SHEET	
≤50		1)		≈ 0.5 kg		605 1/1	
>50 ≤180		2)		1:1 (2:1)		REPLACEMENT FOR	
≤180 ≤400		3)		5:1 (10:1)			
>400		4)		SIZE T.R.T.		A 1 142	
				TAPPED HOLES ACC. ISO 4039 / JED-162		SHAPE CODE	
				1) TOLERANCE CLASS APPLIED CROSSMARKED		REPLACEMENT FOR	
		058376 5xA 96-03-05		DATE		92	
		DGN-NO. REV. DATE		100mm		EXPERT CODE 71216	