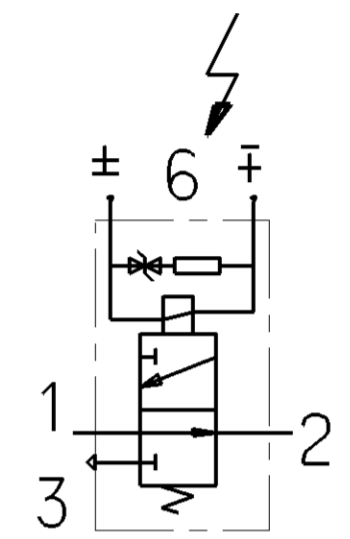


SAFETY CHARACTERISTICS	0
SIGNIFICANT CHARACTERISTICS	0
CUSTOMER INTERFACE	0

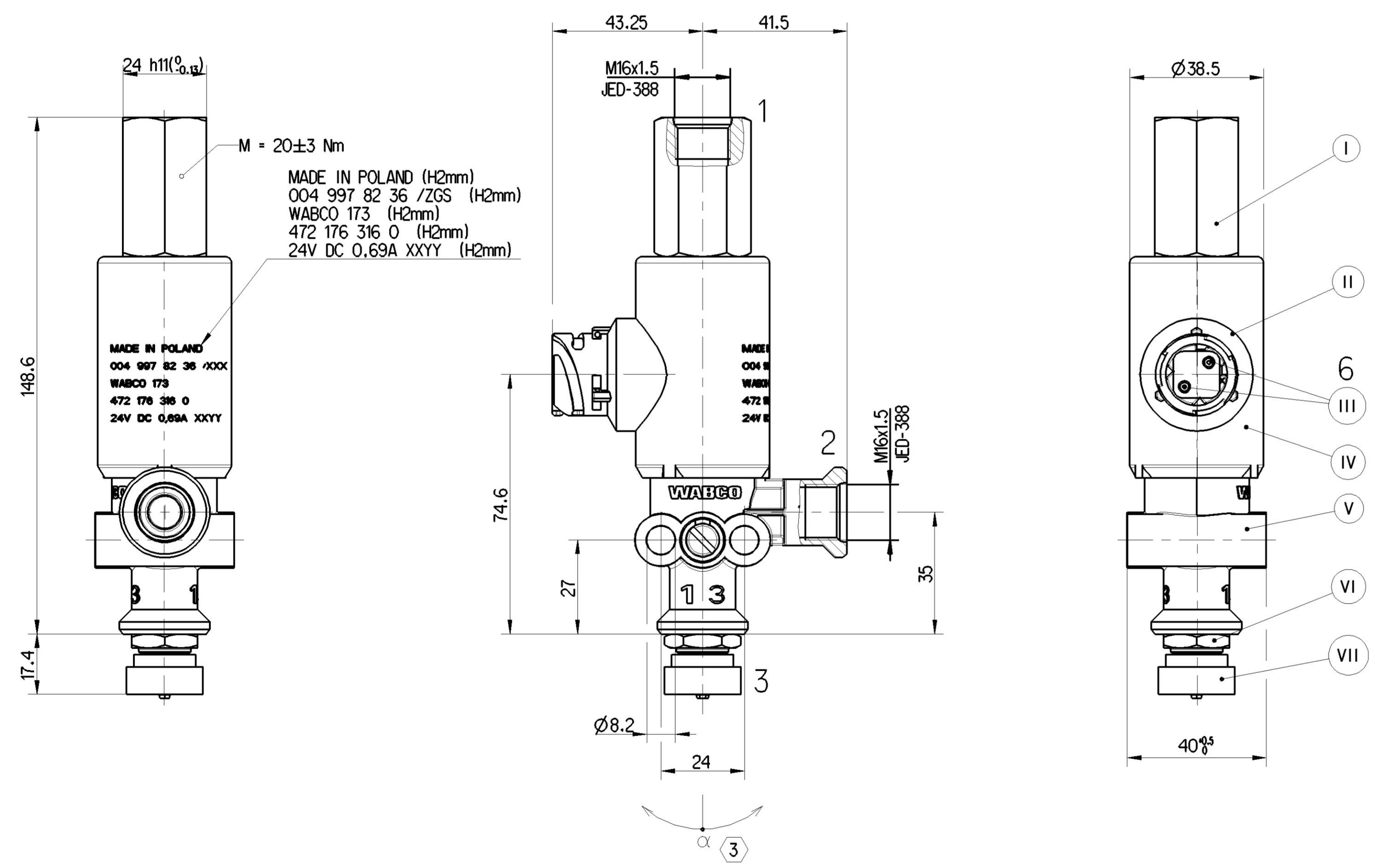
THE VALVE CORRESPONDS TO THE REGULATIONS FOR ELECTROMAGNETIC DEVICES ACCORDING TO DIN VDE 0580 DAS GERÄT ENTSPRICHT DEN BESTIMMUNGEN FÜR ELEKTROMAGNETISCHE GERÄTE NACH DIN VDE 0580	
MEDIUM : AIR MEDIUM : LUFT	VOLTAGE SPANNUNG : 24 _{±3} V DC ①
WORKING PRESSURE BETRIEBSDRUCK : p _a = 0...10 bar ②	RATED CURRENT NENNSTROM : 0.69 A
PROTECTION CLASS SCHUTZKLASSE : III	VOLTAGE PEAKS ON BREAKING ABSCHALTSPANNUNGSSPITZEN : < 80 V
NOMINAL DIAMETER SUPPLY NENNWEITE BELUEFTUNG : Ø4mm, Ø4mm	EXHAUST Ø4mm ENTLUEFTUNG Ø4mm
THERMAL RANGE OF APPLICATION THERMISCHER ANWENDUNGSBEREICH : -40°C...+80°C	PERMISSIBLE PRESSURE ZULAESSIGER DRUCK : p _a max 13 bar
DEGREE OF PROTECTION SCHUTZART : IP 6K9K AND IP 6K7	WITH SEALED CONNECTIONS 1, 2, 3, 6 MIT ABGEDICHTETEN ANSCHLUESSEN 1, 2, 3, 6

①	AT 16...32V DC BEI -40°C...+23°C			
②	RELATIVE DUTY CYCLE : 100% ED RELATIVE EINSCHALTDAUER : 30% ED/5 min	OR P _e = 0...6 bar	AND P _e = 0...8.5 bar	AND U = 19.5...32 V DC
③	WHEN INSTALLED AS TRACTION CONTROL SYSTEM VALVE BEI EINBAU ALS ASR VENTIL	SEE SIEHE	400 000 500 0 / 435 : α ± 90°	



	MATERIAL WERKSTOFF	/ SURFACE PROTECTION OBERFLAECHENSCHUTZ
I	JED-035 M1	/ -
II	JED-559	/ -
III	JED-570-616	/ -
IV	JED-303	/ JED-739-0
V	JED-004-M	/ JED-260
VI	JED-035 M1	/ -
VII	JED-354-1	/ -

- 1 ENERGY INLET
ENERGIEZUFLUSS VOM VORRAT
- 2 ENERGY SUPPLY
ENERGIEABFLUSS IN DIE ARBEITSLEITUNG
- 3 EXHAUST
ANSCHLUSS ATMOSPHAERE
- 6 ELECTRIC TERMAL CONNECTOR
ELEKTRISCHER ANSCHLUSS STECKVERBINDER DIN 72585-A1-2.1-Sn/K2



Non è permesso copiare o riprodurre questo documento, né utilizzare il contenuto o i marchi commerciali senza permesso scritto dalla WABCO. È vietata espressamente la ristampa o l'uso non autorizzato. Toute réimpression ou utilisation non autorisée sans la permission écrite de la WABCO est formellement interdite. Toute utilisation non autorisée sera considérée comme une contrefaçon.

General Specifications: JED-354-0 - Size ISO 14405-1 E		Copyright WABCO®	
Further Technical Data:		Date: 2020-01-10	Signature: Stochowiak
Doc. Code: 502701	Sheet: 2x	Checked: 2020-01-15	Expert: Bialon
General Tolerances JED-261		Material No.: 472 176 316 0	
Range of Nominal Dimensions l ± mm)		Date of first issue: 005 DE 1/1	
Class	1) ≤ 50	> 50 > 180	> 180 > 400
Fine	0.5	1.0	1.5
Medium	1.0	2.0	3.0
Coarse	2.0	3.5	5.0
Tapped Holes acc. JED-162		Scale: 1:1	
1) Tolerance Class Applied Crossmarked		CAD System: Pro/E	
ECN No.: 502701		Revision: 2x F	
Tech. Resp.: 5800_EM		Replaces: 472 176 316 0 of 97-03-11	