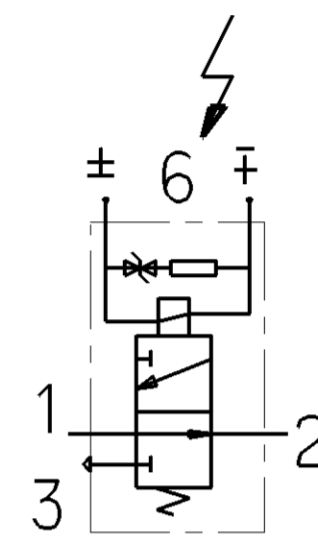
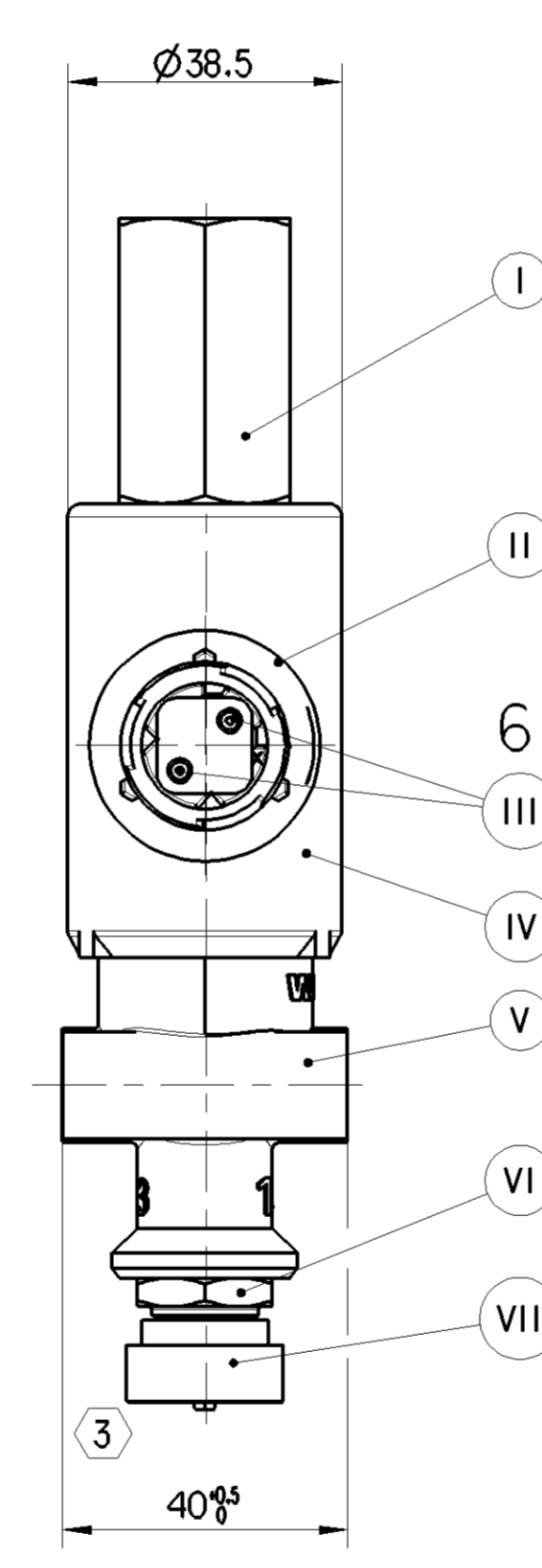
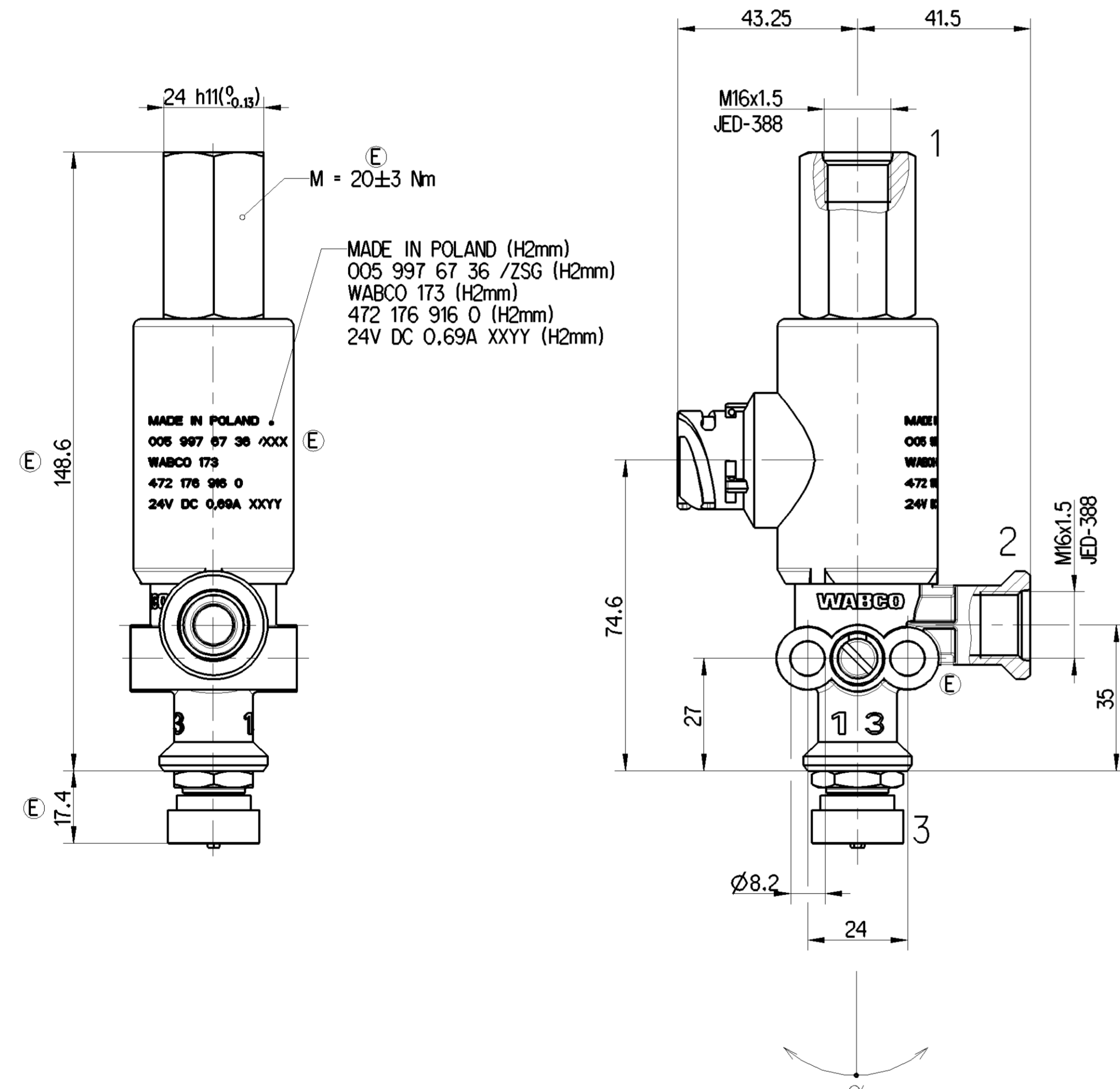


THE VALVE CORRESPONDS TO THE REGULATIONS FOR ELECTROMAGNETIC DEVICES ACCORDING TO DIN VDE 0580 DAS GERÄT ENTSPRICHT DEN BESTIMMUNGEN FÜR ELEKTROMAGNETISCHE GERÄTE NACH DIN VDE 0580											
MEDIUM : AIR MEDIUM : LUFT						VOLTAGE SPANNUNG : 24 ⁺ ₀ V DC ^①					
WORKING PRESSURE BETRIEBSDRUCK : p _e = 0...10 bar ^②						RATED CURRENT NENNSTROM : 0.69 A					
PROTECTION CLASS SCHUTZKLASSE : III						VOLTAGE PEAKS ON BREAKING ABSCHALTSPANNUNGSSPITZEN : < 80 V					
NOMINAL DIAMETER SUPPLY NENNWEITE BELUEFTUNG : Ø4mm, Ø4mm						EXHAUST Ø4mm ENTLUEFTUNG Ø4mm					
THERMAL RANGE OF APPLICATION THERMISCHER ANWENDUNGSBEREICH : -40°C...+80°C						INSTALLATION POSITION EINBAULAGE : α ±45°					
DEGREE OF PROTECTION SCHUTZART : IP 6K4K AND IP 6K9K						WITH SEALED CONNECTIONS 1, 2, 6 MIT ABGEDICHTETEN ANSCHLÜSSEN 1, 2, 6					
IP 6K7						WITH SEALED CONNECTIONS 1, 2, 3, 6 MIT ABGEDICHTETEN ANSCHLÜSSEN 1, 2, 3, 6					
① AT 16...32V DC BEI -40°C...+23°C											
② RELATIVE DUTY CYCLE : 100% ED RELATIVE EINSCHALTDAUER : 30% ED/5 min											
OR P _e = 0...6 bar AND U = 19.5...32 V DC AT PER P _e = 0...10 bar											
③ CAUTION! EXHAUST WITHOUT SEALING WASHER! ACHTUNG! ENTLUEFTUNG OHNE DICHTSCHEIBE!											

	MATERIAL WERKSTOFF	/ SURFACE PROTECTION / OBERFLÄCHENSCHUTZ
I	JED-035 M1	/ -
II	JED-559	/ -
III	JED-570-616	/ -
IV	JED-303	/ JED-739-0
V	JED-004-M	/ JED-260
VI	JED-035 M1	/ -
VII	JED-354-1	/ -



- 1 ENERGY INLET
ENERGIEZUFLUSS VOM VORRAT
- 2 ENERGY SUPPLY
ENERGIEABFLUSS IN DIE ARBEITSLIHTUNG
- 3 EXHAUST
ANSCHLUSS ATMOSPHAERE
- 6 ELECTRIC TERMINAL CONNECTOR
ELEKTRISCHER ANSCHLUSS STECKVERBINDER DIN 72585-A1-2.1-Sn/K2



Non è permesso copiare o riprodurre questo documento, né utilizzare il contenuto a fini commerciali, senza permesso scritto dalla WABCO. È vietata espressamente la ristampa o l'uso non autorizzato. Toute réimpression ou utilisation non autorisée sans la permission écrite de la WABCO est formellement interdite. Toute utilisation non autorisée sera considérée comme une violation des droits de propriété intellectuelle.

General Specifications: JED-334-0 - Size ISO 14405-1 E		Copyright WABCO®	
Further Technical Data:		Date: 2019-03-01	Signature: Kasperzak
Doc. Code:	Sheet: To	Checked: 2019-03-05	Expert: Bialon
General Tolerances JED-261			
Range of Nominal Dimensions (± mm)			
Class	1)	≤ 50	> 50 < 180
Fine	X	0.5	1.0
Medium		2.0	3.0
Coarse		3.5	5.0
Tapped Holes acc. JED-152			
1) Tolerance Class Applied Crossmarked			
Mass	Scale	Material No.	
-0.5	1:1	472 176 916 0	
Size	CAD System	Date of first issue	Doc. Code Language Sheet
A 1	Pro/E	005	DE 1/1
ECHA No. 164578		Revision 5x	Techn. Resp. 5800_EM