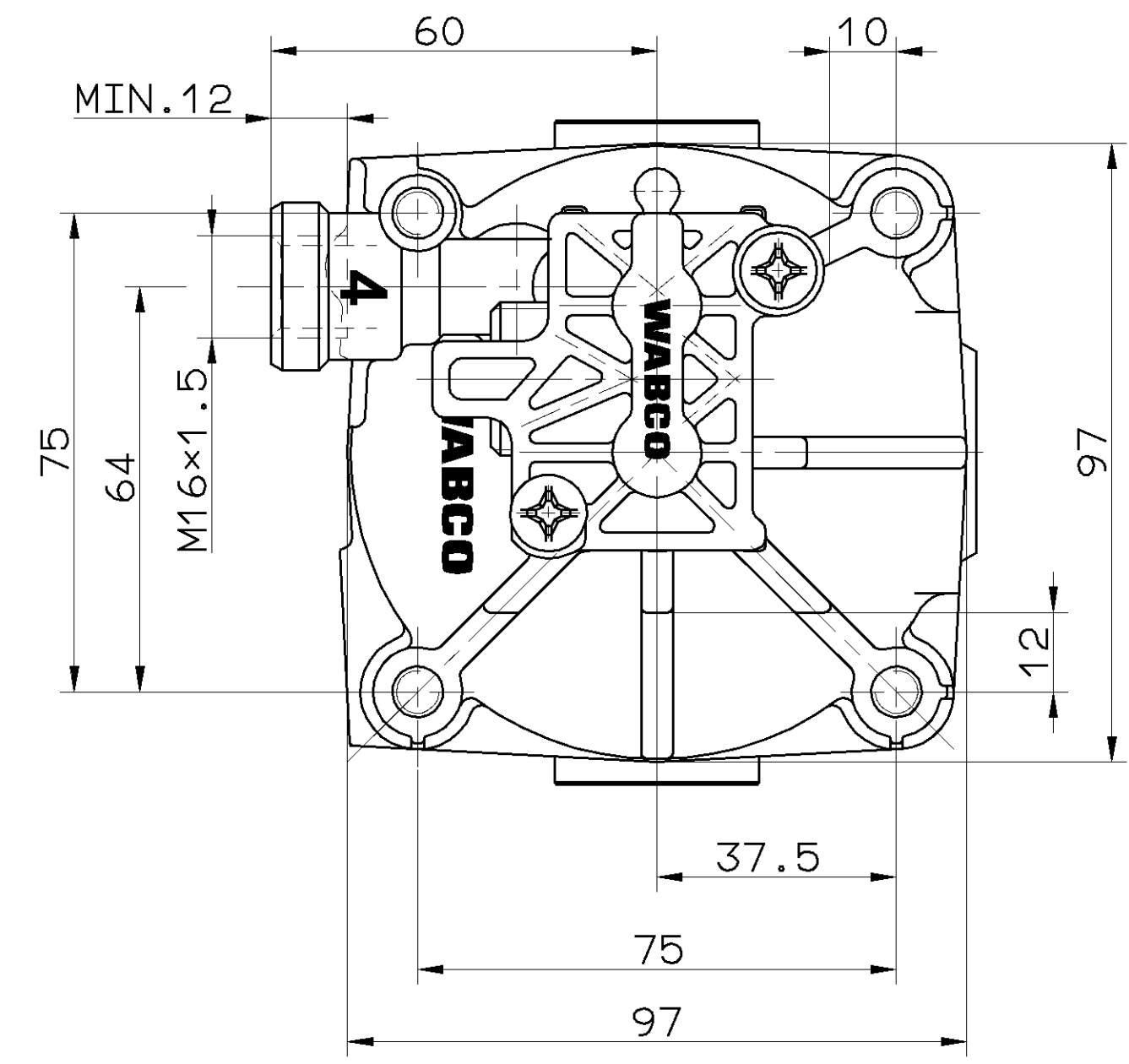
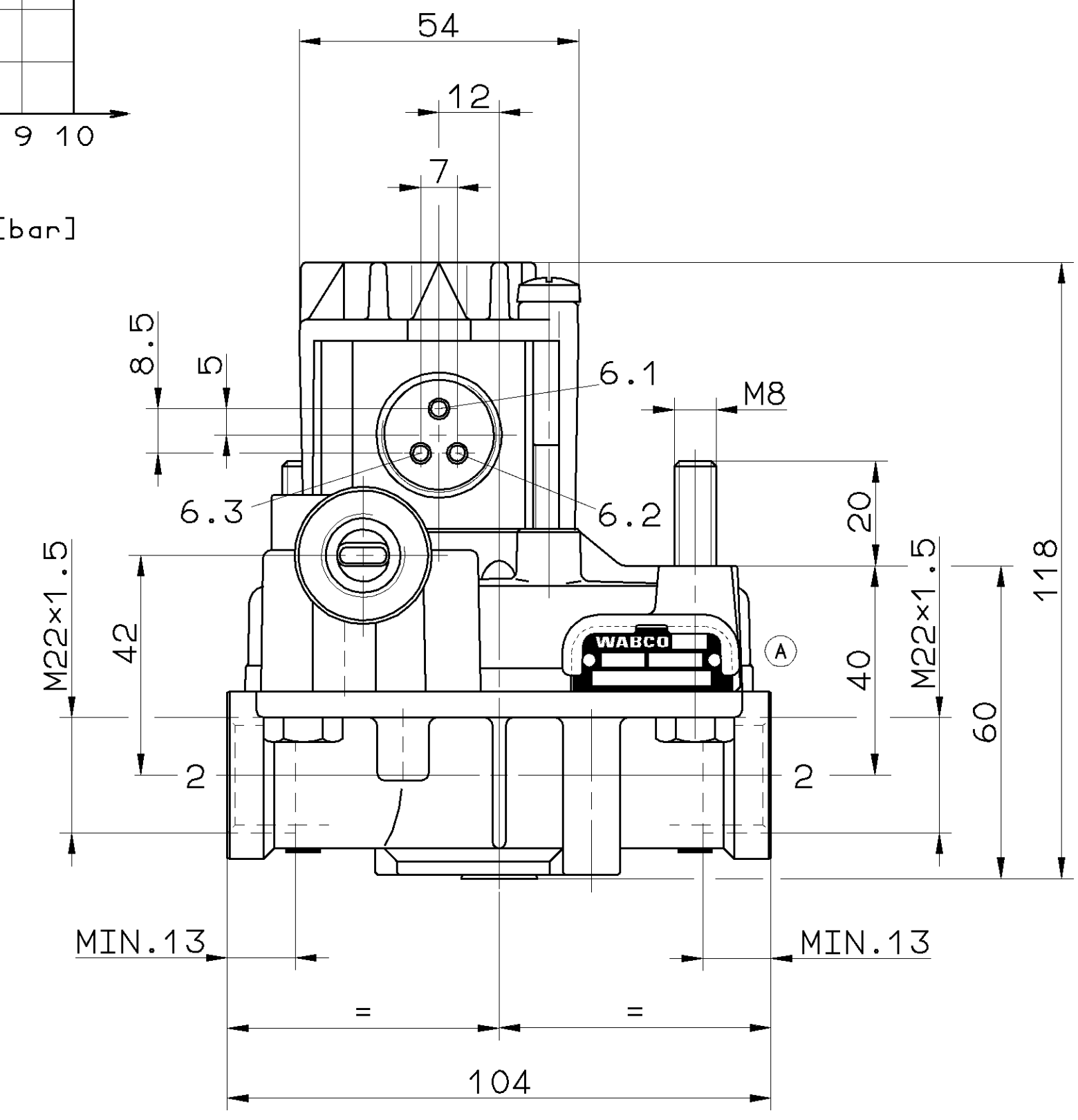
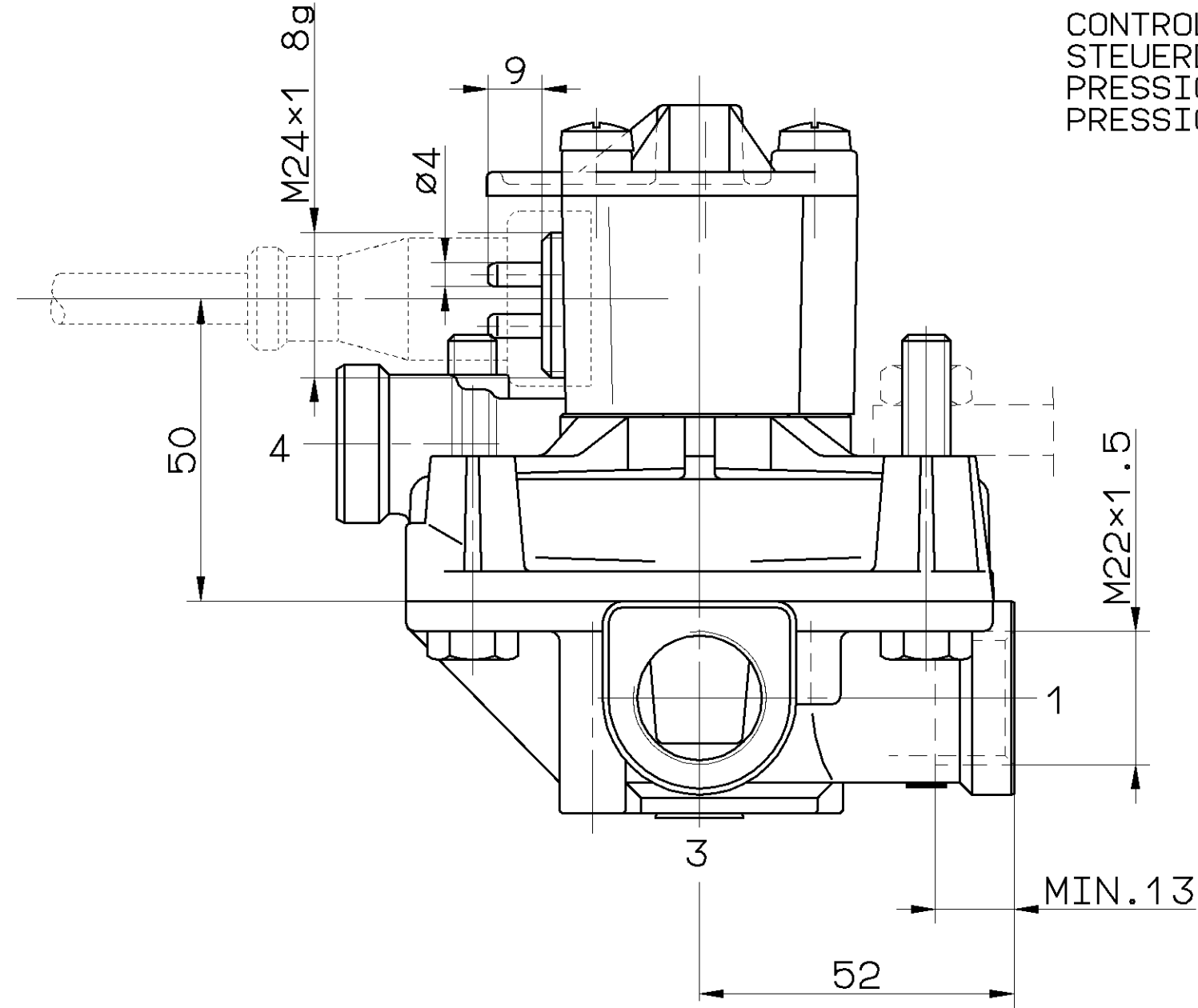
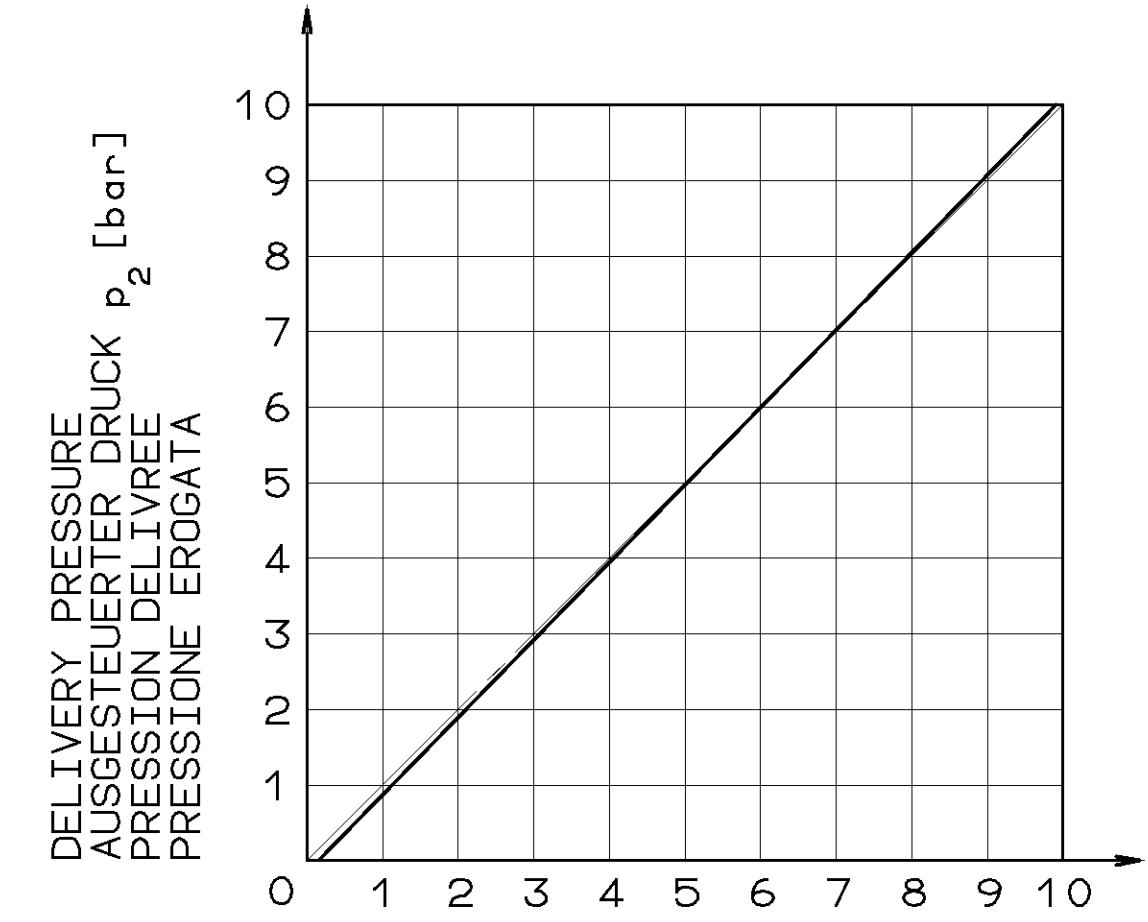
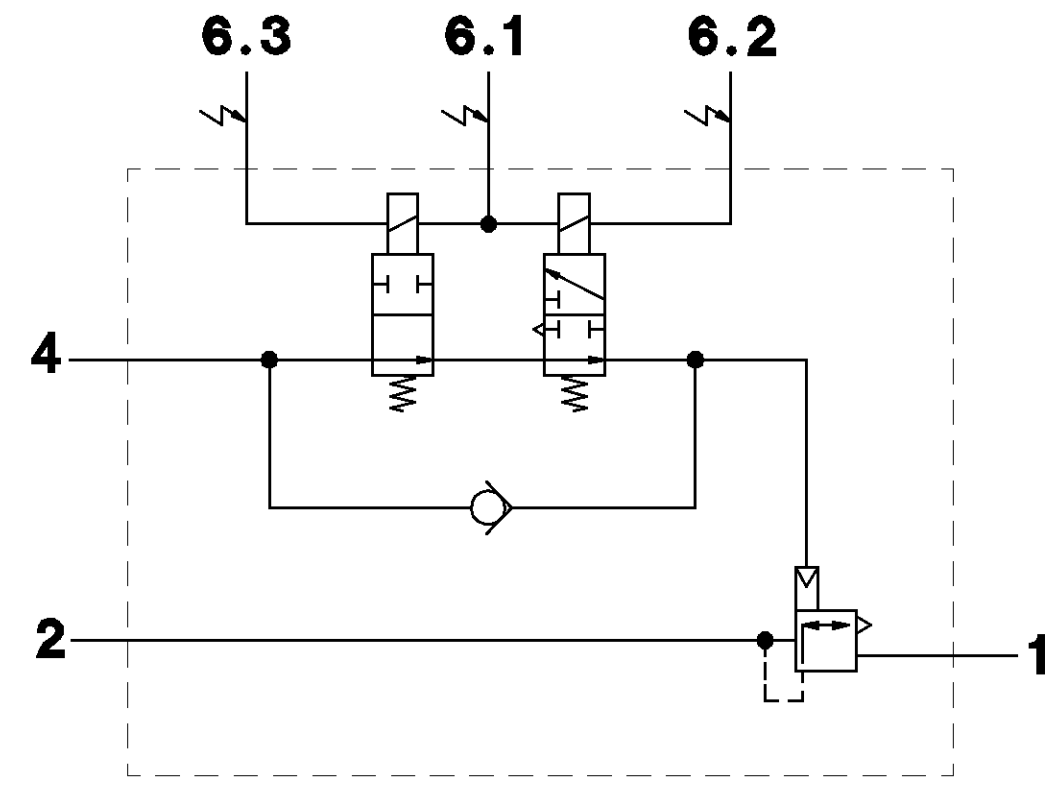


TOUTE REPRODUCTION DE CE DOCUMENT, TOUTE ESCALONATION OU COMMUNICATION DE SON CONTENU, EST INTERDITE SANS LAutorisation écrite de WABCO. Toute utilisation non autorisée de ce document est formellement interdite. Toute réimpression ou utilisation non autorisée sans la permission écrite de la WABCO est formellement interdite. Toute réimpression ou utilisation non autorisée sans la permission écrite de la WABCO est formellement interdite.



- 1 SUPPLY OF ENERGY  
ENERGIEZUFLOSS  
ALIMENTATION
- 2 DELIVERY OF ENERGY  
ENERGIEABFLUSS  
UTILISATION  
MANDATA
- 3 EXHAUST  
ENTLUEFTUNG  
ECHAPPEMENT  
SCARICO
- 4 CONTROL  
STEUERANSCHLUSS  
COMMANDE  
COMANDO

- 6.1 ELECTRICAL CONTROL (MAGNET)
- 6.2 ELEKTRISCHER STEUERANSCHLUSS (MAGNET)
- 6.3 COMMANDE ELECTRIQUE (AIMANT)
- 6.3 COMANDO ELECTRICO (MAGNETE)



THE VALVE CORRESPONDS TO THE REGULATIONS FOR ELECTROMAGNETIC DEVICES ACCORDING TO VDE 0580  
 DAS GERAET ENTSPRICHEN DEN BESTIMMUNGEN FUER ELEKTROMAGNETISCHE GERAETE NACH VDE 0580  
 LA VALVE CORRESPOND AUX CONDITIONS POUR DES APPAREILS ELECTROMAGNETIQUES SUIVANT VDE 0580  
 LA VALVOLA CORRISPONDE ALLE CONDIZIONI PER APPARECCHI ELECTROMAGNETICHI SECONDO VDE 0580

MEDIUM MEDIUM FLUIDE FLUIDO	AIR LUF AIR ARIA
VOLTAGE SPANNUNG VOLTAGE VOLTAGGIO	24±4 V
TYPE OF CURRENT STROMART NATURE DU COURANT NATURA DELLA CORRENTE	DIRECT CURRENT GLEICHSTROM COURANT CONTNU CORRENTE CONTINUA
SERVICE CONDITION BETRIEBSART CONDITION DU SERVICE CONDIZIONE DI SERVIZIO	DISCONTINUOUS SERVICE AUSSETZBETRIEB SERVICE DISCONTINUE ESERCIZIO DISCONTINUO
NOMINAL CURRENT NENNSTROM COURANT NOMINAL CORRENTE NOMINALE	1.65 A
TYPE OF PROTECTION SCHUTZART MODE DE PROTECTION TIPO DI PROTEZIONE	IP 68 EN 60529/IEC 529
PROTECTION CLASS SCHUTZKLASSE CLASSE DE PROTECTION CLASSE DI PROTEZIONE	III
WORKING PRESSURE BETRIEBSDRUCK PRESSION D'UTILISATION PRESSION DI ESERCIZIO	MAX. 10 bar
THERMAL RANGE OF APPLICATION THERMISCHER ANWENDUNGSBEREICH GAMME D'APPLICATION THERMIQUE CAMPO DI APPLICAZIONE THERMICA	-40° C...+80° C
SOCKET GERAETESTECKDOSE PRISE DE COURANT PRESA DI CORRENTE	894 601 018 2
ADMISSIBLE INSTALLATION POSITION ZULAESSIGE EINBAULAGE POSITION D'INSTALLATION ADMISE POSIZIONEEDI MONTAGGIO AMMESSA	±15°

FOR FURTHER TECHNICAL DATA SEE PRODUCT SPECIFICATION  
 WEITERE TECHNISCHE DATEN SIEHE PRODUKT SPEZIFIKATION  
 POUR AUTRES DONNEES TECHNIQUES VOIR PRODUCT SPECIFICATION  
 PER ULTERIORI DATI TECNICI VEDERE SPECIFICA DI PRODOTTO

472 195 020 0  
(CODE 635)

GENERAL SPECIFICATION: JED-034		CAD/DRAWING COPYRIGHT: WABCO	
FURTHER TECHNICAL DATA:		DATE:	SIGNATURE:
DOC. CODE:	SHEET: TO:	DRAWN: 93-02-18 HARNISCHM	
GENERAL TOLERANCES		CHECKED: 93-02-18 HOEFLER	
RANGE OF NOMINAL DIMENSIONS (± mm)		STANDARDIZATION: 93-02-18 PANTZER	
CLASS	1)	≤50	≤180
		>50	>180
		≤400	>400
FINE		0,5	1,0
MEDIUM	*	1,0	2,0
COARSE		2,0	3,5
		5,0	6,5
TAPPED HOLES ACC. ISO 4039 / JED-162		057535	1 x A
1) TOLERANCE CLASS APPLIED CROSSHATCHED		DN-NO.	REV.
		DATE	DATE
		A 1	141
		SHAPE CODE	REPLACEMENT FOR
		EXPERT CODE: 71610	PRODUCT TYPE: 021X