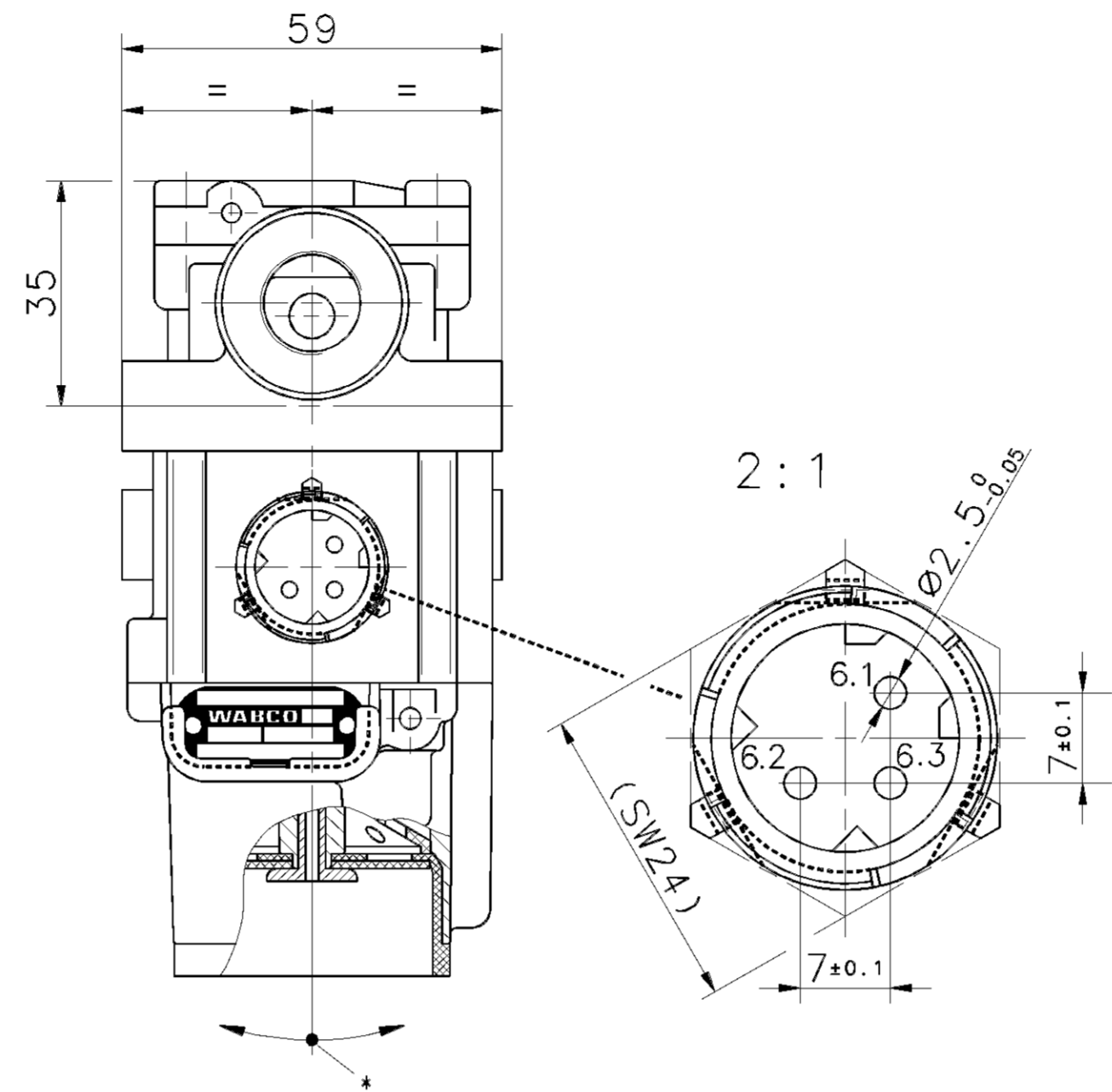
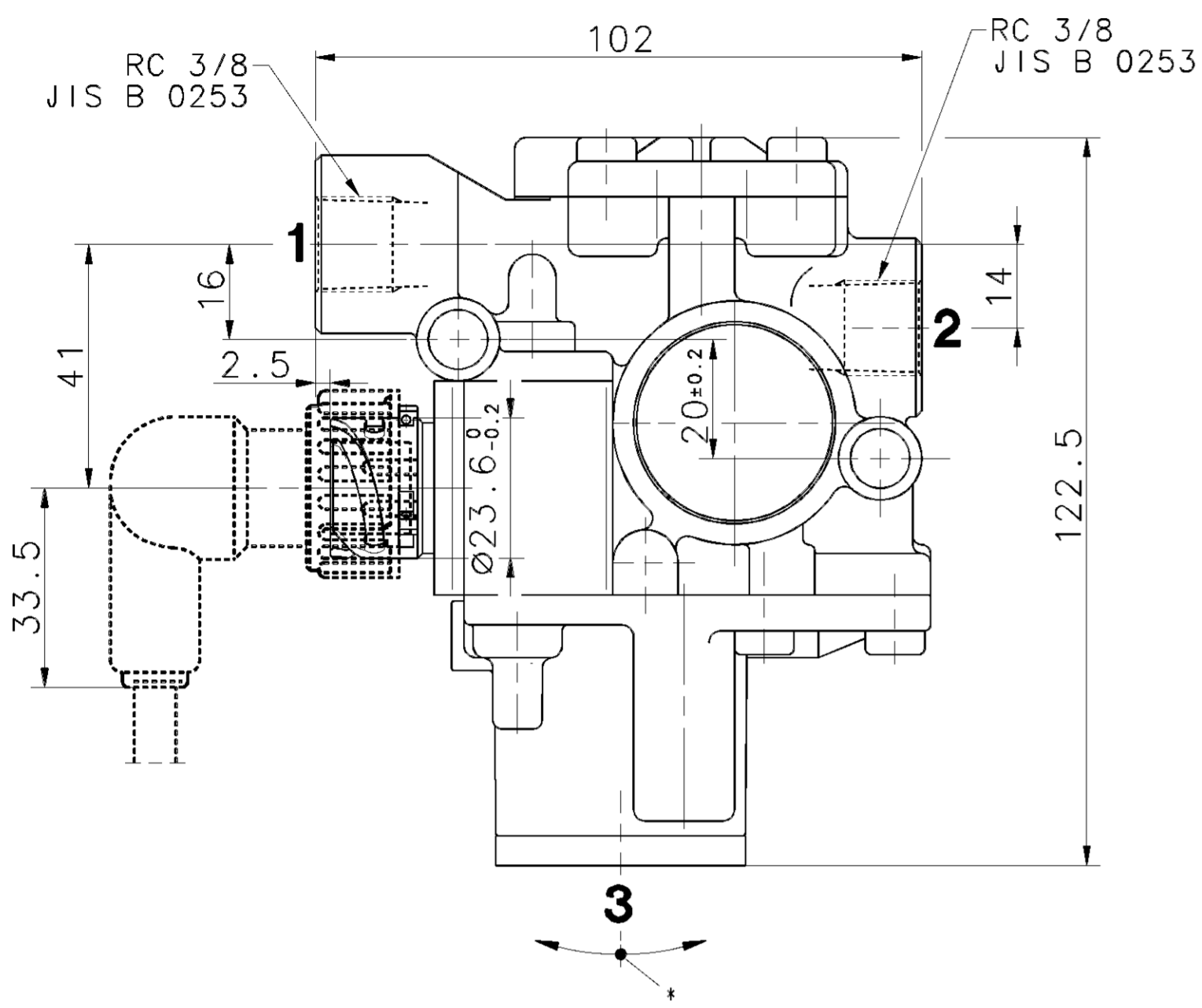
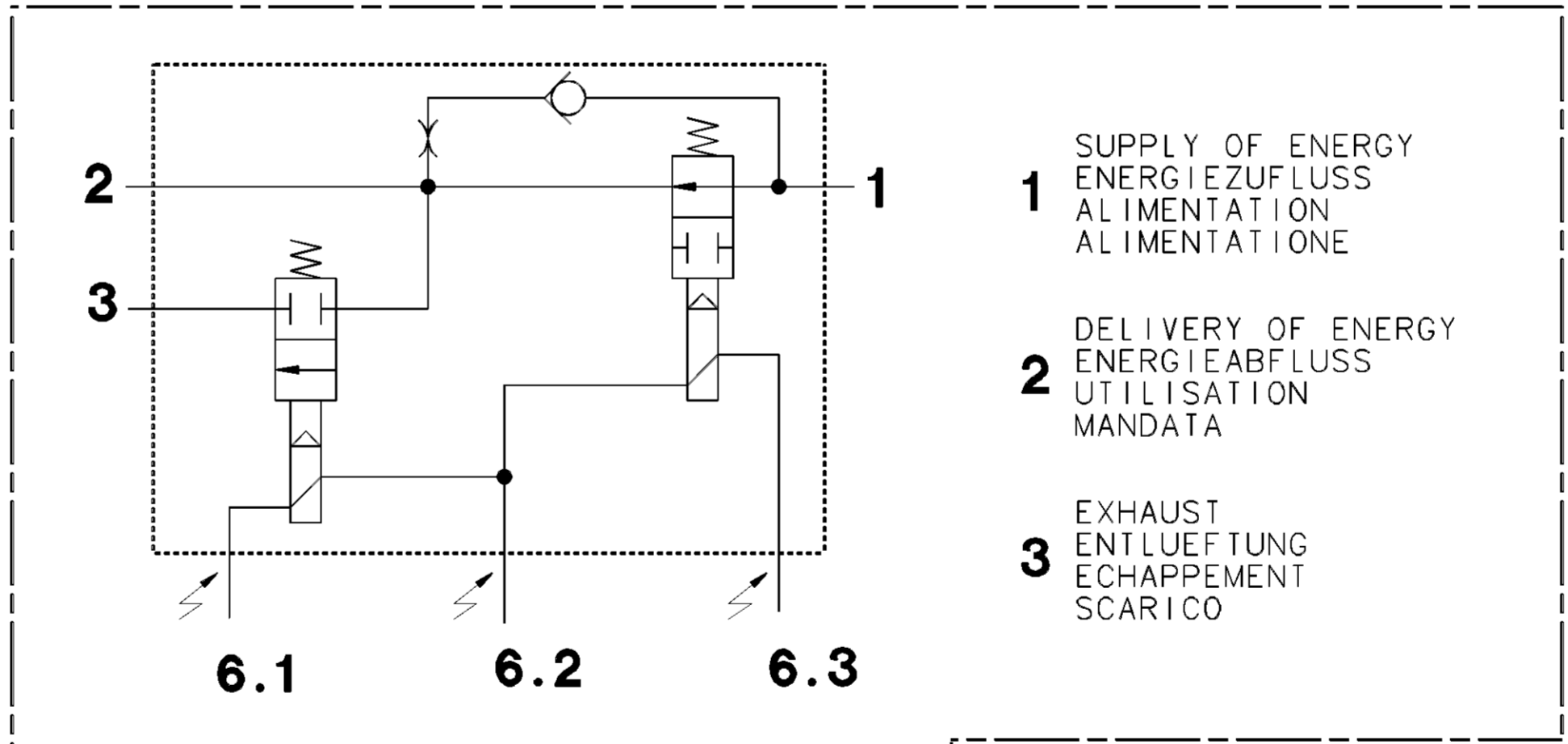
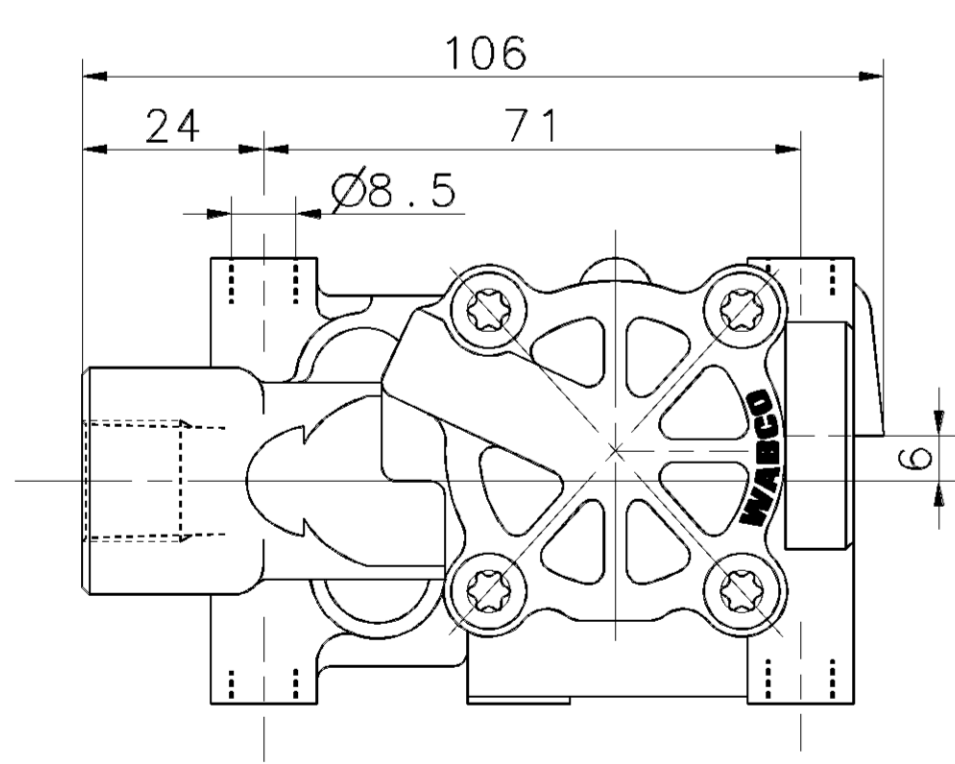


THE VALVE CORRESPONDS TO THE REGULATIONS FOR ELECTROMAGNETIC DEVICES ACCORDING TO VDE 0580
 DAS GERAET ENTSpricht DEN BESTIMMUNGEN FUER ELEKTROMAGNETISCHE GERAETE NACH VDE 0580
 LA VALVE CORRESPOND AUX CONDITIONS POUR DES APPAREILS ELECTROMAGNETIQUES SUIVANT VDE 0580
 LA VALVOLA CORRISPONDE ALLE CONDIZIONI PER APPARECCHI ELECTROMAGNETICHI SECONDO VDE 0580

- MEDIUM / MEDIUM / FLUIDE / FLUIDO } AIR / LUFT / AIR / ARIA
- NOMINAL VOLTAGE / NENNSPANNUNG / VOLTAGE NOMINAL / VOLTAGGIO NOMINALE } $U_N = 24 \text{ V DC} \pm 10\%$
- SERVICE CONDITION / BETRIEBSART / CONDITION DU SERVICE / CONDIZIONE DI SERVIZIO } DISCONTINUOUS SERVICE / AUSSETZBETRIEB / SERVICE DISCONTINUE / ESERCIZIO DISCONTINUO ED 5% / 5min
- NOMINAL CURRENT / NENNSTROM / COURANT NOMINAL / CORRENTE NOMINALE } $I_N \leq 1.65 \text{ A}$
- TYPE OF PROTECTION / SCHUTZART / MODE DE PROTECTION / TIPO DI PROTEZIONE } IP 68/69 K
- PROTECTION CLASS / SCHUTZKLASSE / CLASSE DE PROTECTION / CLASSE DI PROTEZIONE } III VDE 0580
- WORKING PRESSURE / BETRIEBSDRUCK / PRESSION D'UTILISATION / PRESSION DI ESERCIZIO } $p_e = \text{MAX. } 11 \text{ bar}$
- THERMAL RANGE OF APPLICATION / THERMISCHER ANWENDUNGSBEREICH / GAMME D'APPLICATION THERMIQUE / CAMPO DI APPLICAZIONE TERMICA } $-40^\circ\text{C} \dots +80^\circ\text{C}$
- * ADMISSIBLE INSTALLATION POSITION / ZULAESSIGE EINBAULAGE / POSITION D'INSTALLATION ADMISE / POSIZIONE DI MONTAGGIO AMMESSA } $\pm 30^\circ$



- SOCKET / GERAETESTECKDOSE / PRISE DE COURANT / PRESA DI CORRENTE } 449 413 000 0 / 449 513 000 0
- ELECTRICAL CONTROL / ELEKTRISCHER STEUERANSCHLUSS / COMMANDE ELECTRIQUE / COMANDO ELECTRICICO } DIN 72585-A1-3.1-Sn/K1



- 1 SUPPLY OF ENERGY / ENERGIEZUFUSS / ALIMENTATION / ALIMENTATIONE
- 2 DELIVERY OF ENERGY / ENERGIEABFLUSS / UTILISATION / MANDATA
- 3 EXHAUST / ENTLUEFTUNG / ECHAPPEMENT / SCARICO
- 6.1 EXHAUST SOLENOID / AUSLASSMAGNET / AIMANT D'ECHAPPEMENT / MAGNETE DI SCARICO
- 6.2 GROUND / MASSE / MASSE / MASSA
- 6.3 INLET SOLENOID / EINLASSMAGNET / AIMANT D'ADMISSION / MAGNETE D'IMMISSIONE

FOR FURTHER TECHNICAL DATA SEE PRODUCT SPECIFICATION
 WEITERE TECHNISCHE DATEN SIEHE PRODUKT SPEZIFIKATION
 POUR AUTRES DONNEES TECHNIQUES VOIR PRODUCT SPECIFICATION
 PER ULTERIORI DATI TECNICI VEDERE SPECIFICA DI PRODOTTO } 472 195 064 0 (CODE 435)

GENERAL SPECIFICATION: JED-334		CAD/CAM DRAWING COPYRIGHT	
FURTHER TECHNICAL DATA:		DATE:	SIGNATURE:
DOC. CODE:	SHEET: 10	00-07-10 HARNISCHM	00-07-10 HOEFLER
GENERAL TOLERANCES		STANDARDIZATION:	
CLASS	RANGE OF NOMINAL DIMENSIONS (± mm)	PRODUCT IDENTIFICATION NO. 472 195 064 0	
	≤50 >50 ≤180 >180 ≤400 >400	DOC. CODE	SHEET
FINE	0,5 1,0 1,5 2,0	605	1/1
MEDIUM	1,0 2,0 3,0 4,0	REPLACEMENT FOR	
COARSE	2,0 3,5 5,0 6,5		
TAPPED HOLES ACC. ISO 4039 / JED-152		SHAPE CODE	
1) TOLERANCE CLASS APPLIED CROSSMARKED		REPLACEMENT FOR	
DCN-NO.:	REV.:	DATE:	100mm

TOILE COMMUNICATION DE REPRODUCTION DE CE DOCUMENT, TOUTE EXPLOITATION OU COMMUNICATION DE SON CONTE-
 NUDONT IL ESTEVE SAN AUTRE AU PERMETTRE LE COMMAGE EN TRESSE, SAUS AUTRES DE PROPRILE
 WEITERE SIEHE WEITERE SIEHE WEITERE SIEHE WEITERE SIEHE WEITERE SIEHE WEITERE SIEHE WEITERE SIEHE WEITERE SIEHE WEITERE SIEHE WEITERE SIEHE
 POUR AUTRES DONNEES TECHNIQUES VOIR PRODUCT SPECIFICATION
 PER ULTERIORI DATI TECNICI VEDERE SPECIFICA DI PRODOTTO