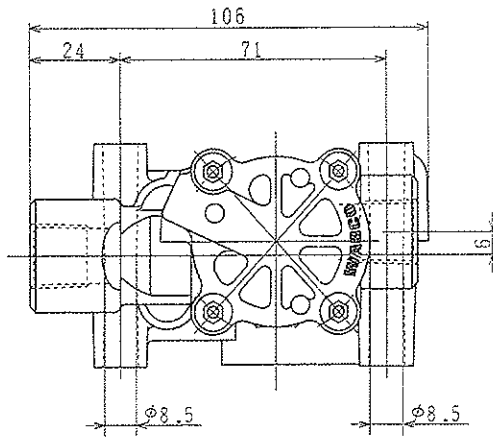


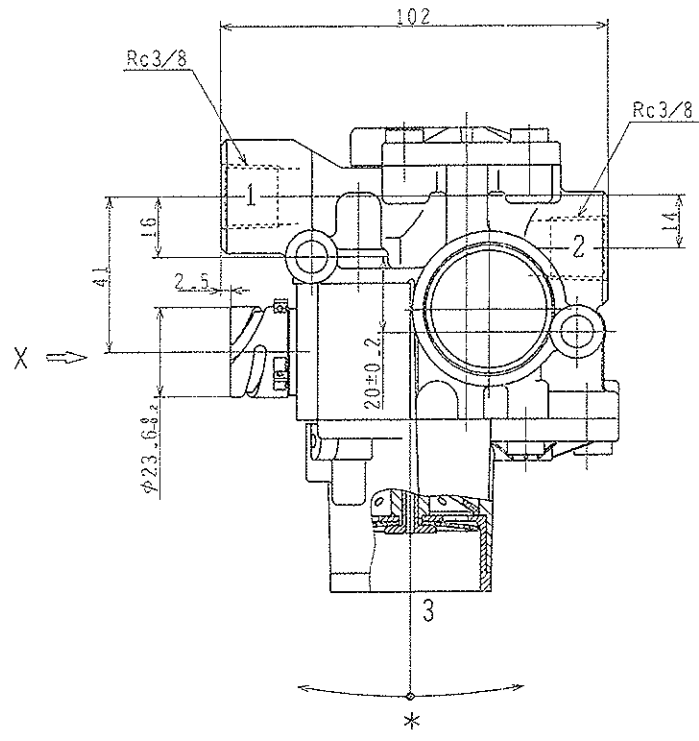
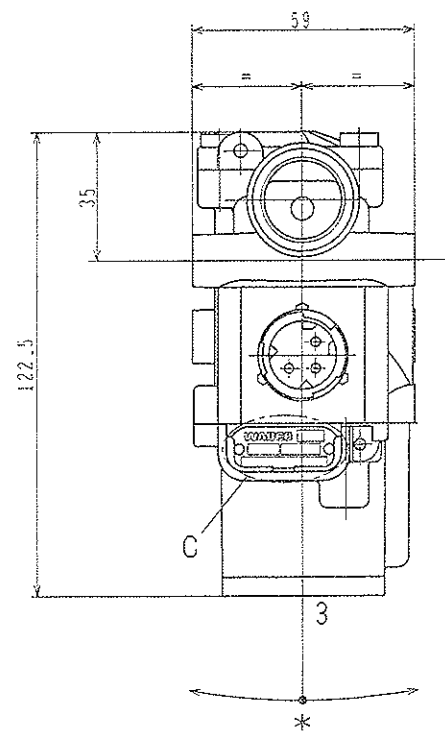
- 1 SUPPLY 入口
 - 2 DELIVERY 出口
 - 3 EXHAUST 排気
- ELECTRICAL CONTROL 電気信号
- 6.1 EXHAUST SOLENOID 排気側ソレノイド
 - 6.2 GROUND グランド
 - 6.3 INLET SOLENOID インレット側ソレノイド



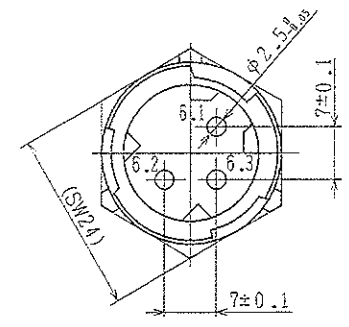
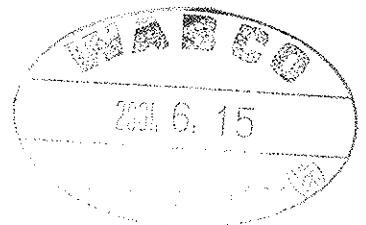
SPECIFICATION)
(仕様)

- 1) THE VALVE CORRESPONDS TO THE REGULATIONS FOR ELECTROMAGNETIC DEVICES ACCORDING TO VDE 0580
本バルブは、VDE 0580に準拠した電磁気装置の規定を満たすものである
- 2) MEDIUM : AIR
作動流体 : 空気
- 3) VOLTAGE } 24VDC
定格電圧 }
- 4) SERVICE CONDITIONS : DISCONTINUOUS SERVICE } ED 5%/5min
使用条件 : デューティー比 }
- 5) NOMINAL CURRENT } 1.65 A
定格電流 }
- 6) TYPE OF PROTECTION } IP68/IP69K
保護分類 }
- 7) PROTECTION CLASS } III VDE 0580
保護等級 }
- 8) WORKING PRESSURE : MAX. 1.1MPa
最大作動圧力 : 1.1MPa
- 9) THERMAL RANGE OF APPLICATION } $-40^{\circ}\text{C} \sim +80^{\circ}\text{C}$
使用温度範囲 }
- 10) SOCKET } 449 413 000 0, 449 513 000 0
使用ソケット }
- * 11) PERMISSIBLE INSTALLATION } $\pm 30^{\circ}$
許容取り付け範囲 }

FOR FURTHER TECHNICAL DATE SEE PRODUCT SPECIFICATION : 472 195 064 0
技術的詳細については、製品仕様書472 195 064 0を参照のこと。



ELECTRICAL CONTROL } DIN 72585-A1-3.1-Sn/K1
電気制御



X (2:1)

DATE OF MANUFACTURE
製造日付
00年30週

PRI: 製品責任符号

WABCO 146
3000
472 195 064 0

PART NUMBER
部品番号

C (2:1)

| GENERAL SPECIFICATION | | 仕様 | FORM PART NO. | 図形番号 | |
|-----------------------|------------------------|----------------------------|-------------------|-----------------|----|
| TREATMENT | 処理 | SURFACE PROTECTION | 表面処理 | MATERIAL | 材料 |
| | | | | ASSY | |
| COPYRIGHT | | WABCO | | | |
| DATE | DATE | SOLENOID MODULATOR VALVE | | | |
| 01.05.15 | 01.05.15 | ソレノイド モジュレータ バルブ | | | |
| CHECKED | CHECKED | | | | |
| APPROVED | APPROVED | | | | |
| MASS | SCALE | PRODUCT IDENTIFICATION NO. | SIZE FOR DOCUMENT | SHEET | |
| 0.72 | 1:1 | 472 195 064 0 | 605 | 1/1 | |
| SIZE | THIRD ANGLE PROJECTION | CODE FOR FUNCTION | CODE FOR SHAPE | REPLACEMENT FOR | |
| A1 | 146 | | | | |