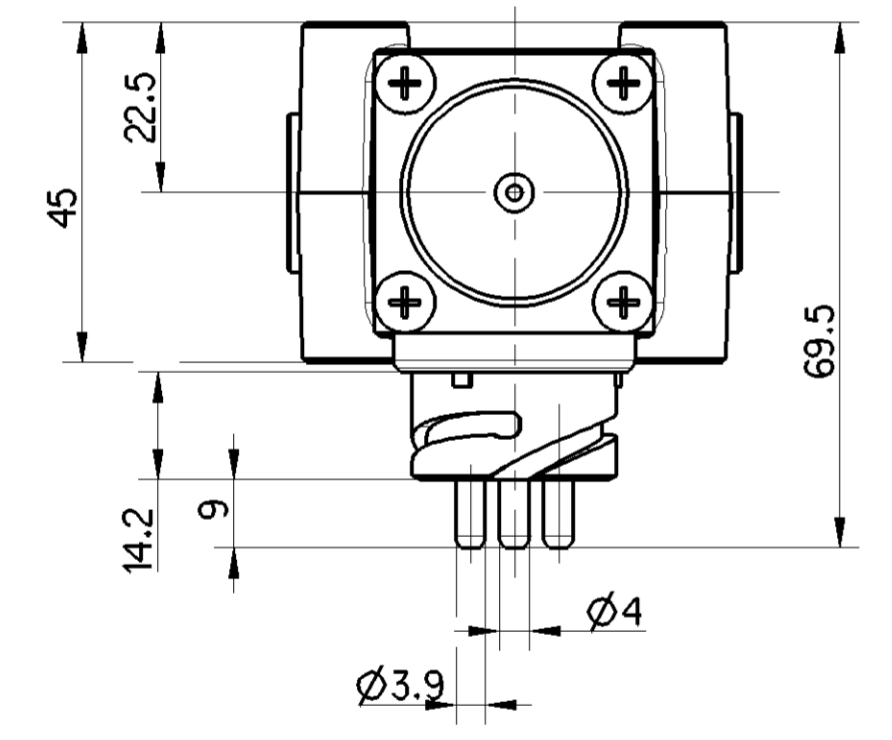
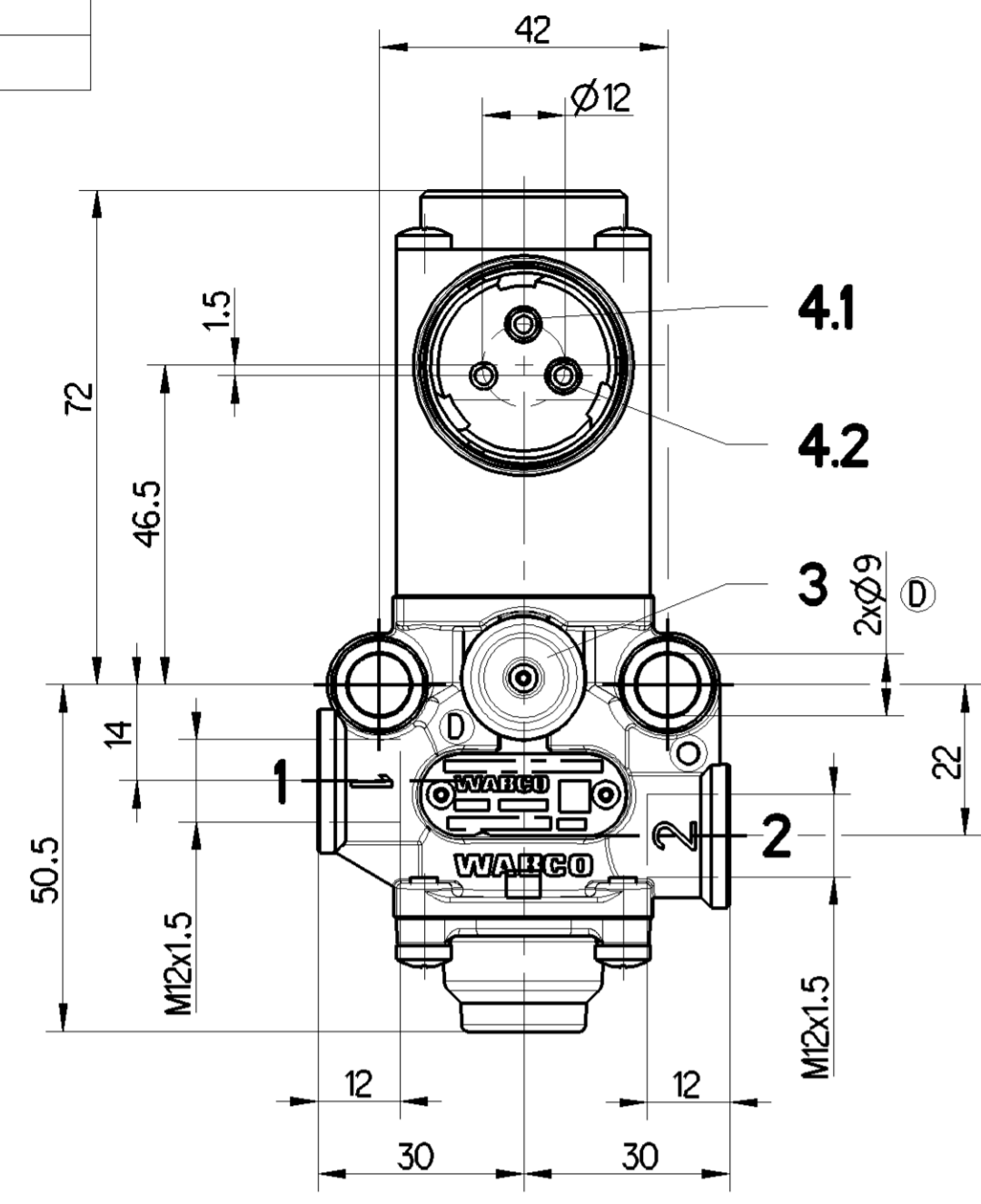
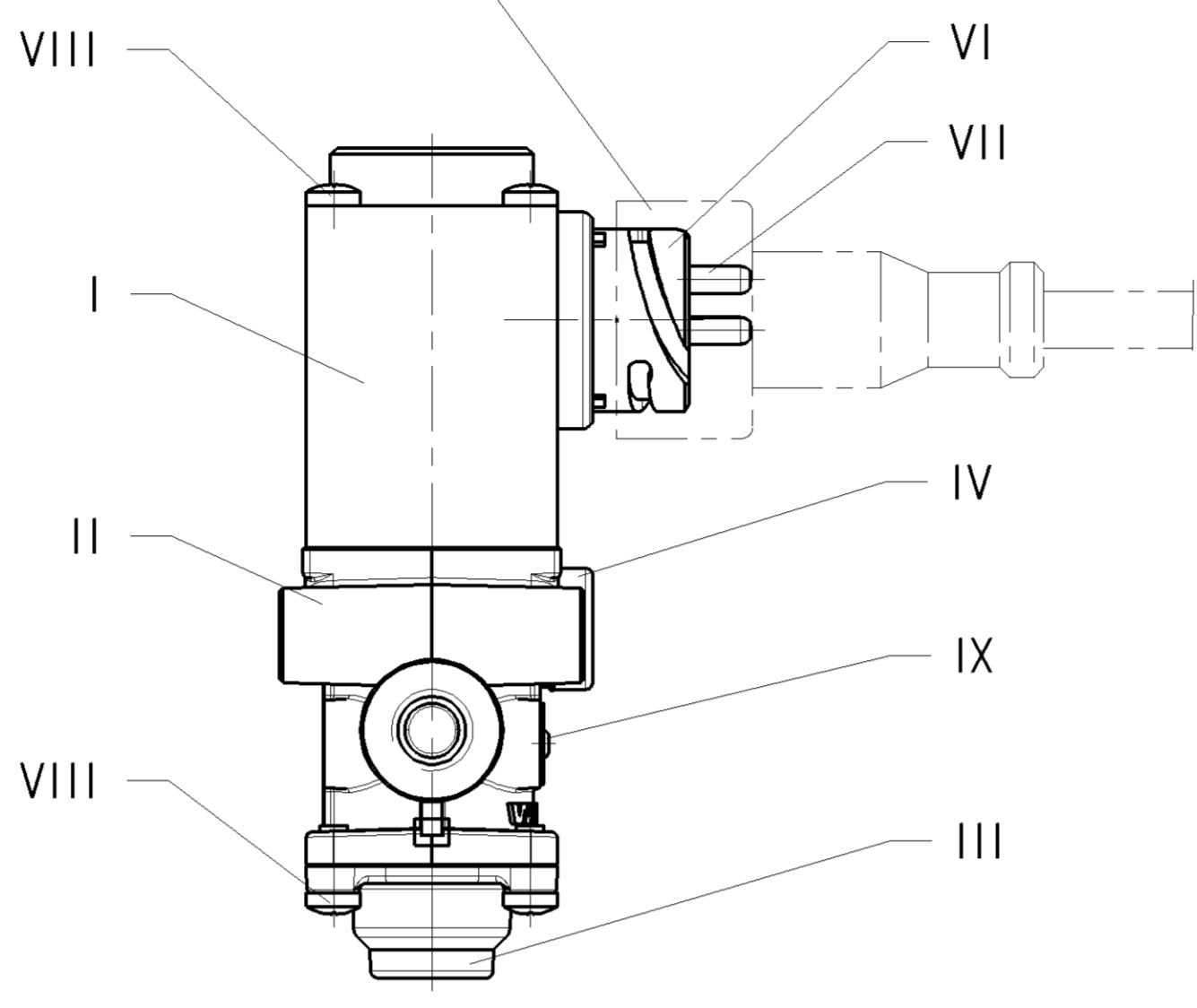


MATERIAL AND SURFACE PROTECTION	
I	Fe JED-020.2 / Zn/C JED-256
II	Al JED-029M1 / C JED-259
III	PBT JED-352.1
IV	Fe JED-691
V	
VI	PA 6.6 JED-559
VII	CuZn JED-076M1 / Gal Ni1 Ag1
VIII	Fe JED-051 / Zn/C JED-257
IX	Al JED-077.1 / JED-007.1

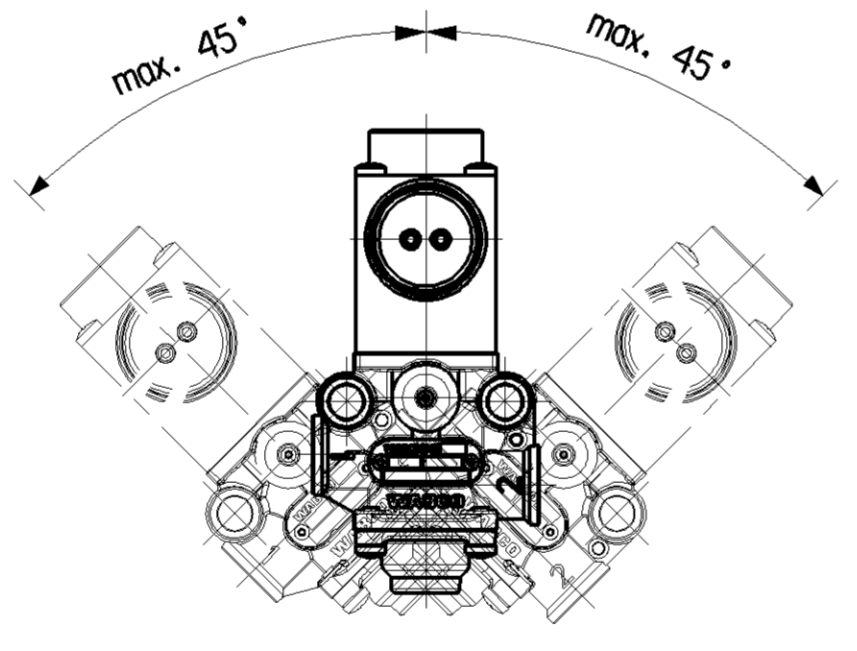
CUSTOMER INTERFACE 0 (D)



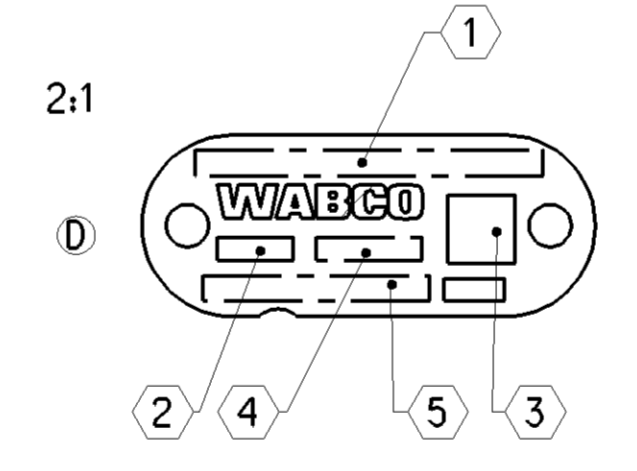
NECESSARY SOCKET :  
 ERFORDERLICHE GERÄTESTECKDOSE : 894 590 152 2  
 PRISE DE COURANT NECESSAIRE :  
 PRESA DI CORRENTE NECESSARIA :



ADMISSIBLE INSTALLATION POSITION  
 ZULÄSSIGE EINBAULAGE  
 POSITION D'INSTALLATION ADMISE  
 POSIZIONE DI MONTAGGIO AMMESSA



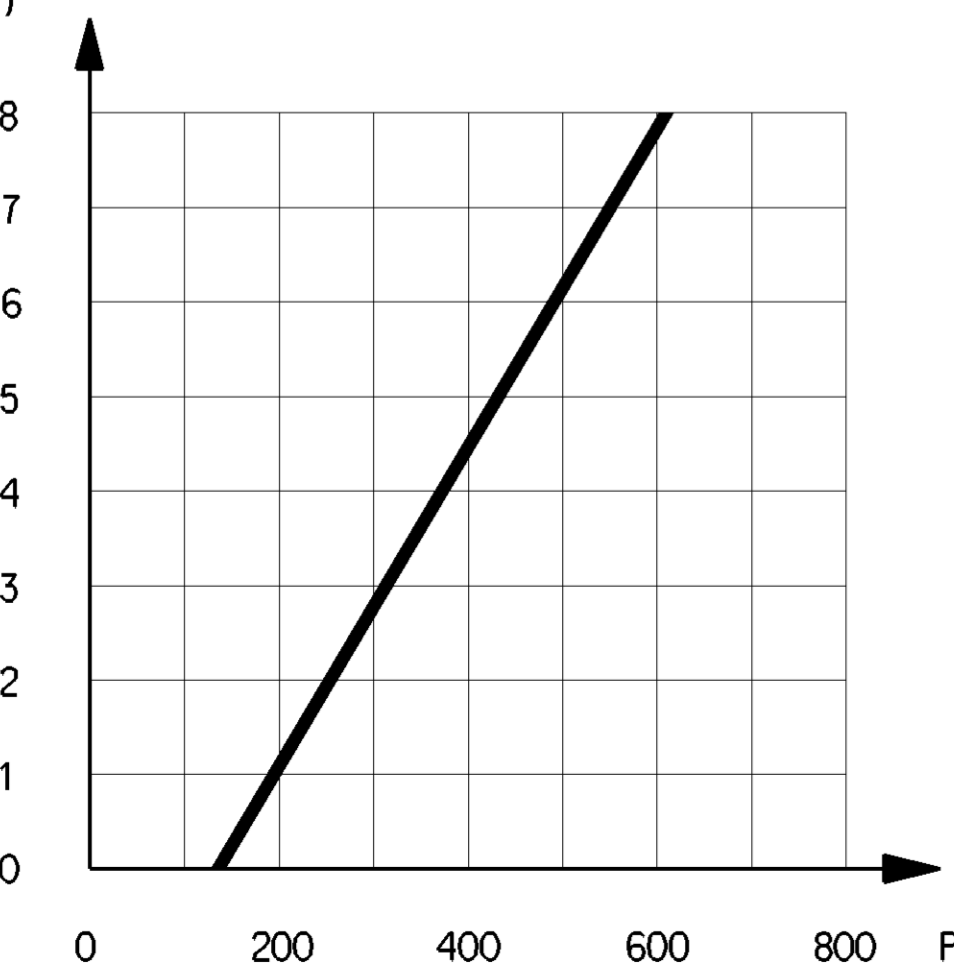
- ① COUNTRY OF ORIGIN  
URSPRUNGSLAND
- ② DATE OF MANUFACTURE  
HERSTELLDATUM
- ③ DATA CODING
- ④ OPTIONAL  
BELIEBIG
- ⑤ WABCO IDENTIFICATION NUMBER  
WABCO IDENTIFIKATIONS-NUMMER



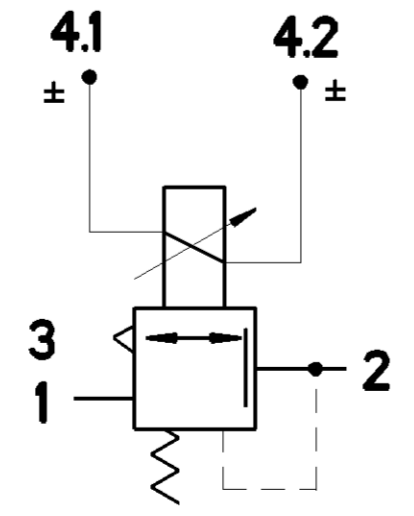
THE VALVE CORRESPONDS TO THE REGULATIONS FOR ELECTROMAGNETIC DEVICES ACCORDING TO VDE 0580  
 GERÄTE ENTSPRICHEN DEN BESTIMMUNGEN FÜR ELEKTROMAGNETISCHE GERÄTE NACH VDE 0580  
 LA VALVE CORRESPOND AUX CONDITIONS POUR DES APPAREILS ELECTROMAGNETIQUES SUIVANT VDE 0580  
 LA VALVOLA CORRISPONDE ALLE CONDIZIONI PER APPARECCHI ELETTRICITARI SECONDO VDE 0580

- 1.1 WORKING MEDIUM : AIR (CONTAINING WATER, OIL AND ALCOHOL)  
 ARBEITSMEDIUM : LUFT (WASSER, ÖL- UND ALKOHOLHALTIG)  
 FLUIDE D'UTILISATION : AIR (CHARGE D'EAU, D'HUILE ET D'ALCOOL)  
 FLUIDO DI ESERCIZIO : ARIA (CONTENENTE ACQUA, OLIO ED ALCOOL)
- 1.2 AMBIENT ENVIRONMENT : AIR (WATER- AND SALT CONTAINING)  
 UMGEBUNGSMEDIUM : LUFT (WASSER- UND SALZHALTIG)  
 FLUIDE AMBIENT : AIR (CHARGE D'EAU DE SEL)  
 FLUIDO AMBIENTE : ARIA (ACQUOSO E SALIFERO)
- 2.1 THERMAL RANGE OF APPLICATION UNDER NORMAL AMBIANT CONDITIONS :  
 THERMISCHER ANWENDUNGSBEREICH UNTER NORMALEN UMGEBUNGSBEDINGUNGEN : -40° .....+100°C  
 PLAGE DE TEMPERATURE EN UTILISATION CONTINUE DE  
 CAMPO D'APPLICAZIONE TERMICA NELLE NORMALI CONDIZIONE AMBIENTALI :
- 2.2 SHORT TERM RESISTANCE TO HEAT :  
 KURZZEITIGE WAERMEBESTÄNDIGKEIT :  
 RESISTANCE THERMIQUE TEMPORAIRE : MAX. 110°C AT 1h  
 RESISTANZA TERMICA PER BREVE PERIODO :
- 3.1 WORKING PRESSURE (SUPPLY) :  
 BETRIEBSDRUCK (VORRAT) : p<sub>1</sub> = 5...11 bar  
 PRESSION D'UTILISATION (ALIMENTATION) :  
 PRESSIONE DI ESERCIZIO (ALIMENTAZIONE) :
- 3.2 MAX. PERMISSIBLE WORKING PRESSURE (SUPPLY) :  
 MAX. ZULÄSSIGER BETRIEBSDRUCK (VORRAT) : p<sub>1</sub> = 11.2 bar  
 PRESSION D'UTILISATION MAXI ADMISSIBLE (ALIMENTATION) :  
 PRESSIONE DI ESERCIZIO MAX. AMMISSIBILE (ALIMENTAZIONE) :
- 3.3 OUTPUT PRESSURE :  
 AUSGANGSDRUCK : p<sub>2</sub> = 6 bar / ED = 100% : p<sub>2</sub> = 8 bar / ED = 20%  
 PRESSION DE SORTIE :  
 PRESSIONE D'USCITA :
- 4 MIN. FLOW PASSAGE / NOMINAL DIAMETER :  
 MIN. DURCHFLUSSOEFFNUNG / NENNWEITE :  
 MIN. ORIFICE CALIBRE / DIAMETRE NOMINAL :  
 MIN. PASSAGGIO LIBERO / DIAMETRO NOMINALE :
- 4.1 PORT 1 - 2 :  
 ANSCHLUSS 1 - 2 : 12.6 mm<sup>2</sup> / NW 4  
 ORIFICE 1 - 2 :  
 ORIFIZIO 1 - 2 :
- 4.2 PORT 2 - 3 :  
 ANSCHLUSS 2 - 3 : 5 mm<sup>2</sup> / NW 2.5  
 ORIFICE 2 - 3 :  
 ORIFIZIO 2 - 3 :
- 5 VOLTAGE :  
 SPANNUNG : 24 <sup>+8</sup>/<sub>-2.4</sub> V  
 VOLTAGE :  
 VOLTAGGIO :
- 6 TYPE OF CURRENT : DIRECT CURRENT  
 STROMART : GLEICHSTROM  
 NATURE DU COURANT : COURANT CONTINU  
 NATURA DELLA CORRENTE : CORRENTE CONTINUA
- 7 SERVICE CONDITION : CONTINUOUS SERVICE  
 BETRIEBSART : DAUERBETRIEB  
 CONDITION DU SERVICE : SERVICE CONTINU  
 CONDIZIONE DI SERVIZIO : SERVIZIO CONTINUO
- 8 MAX. CURRENT :  
 MAX. STROM : I<sub>max</sub> = 0,57 A / ED = 100% : I<sub>max</sub> = 0,75 A / ED = 20%  
 COURANT MAX. :  
 CORRENTE MAX. :
- 9 DEGREE OF PROTECTION ACC. IEC 529 :  
 SCHUTZART NACH EN 60529; IEC 529 : IP 67  
 DEGRE DE PROTECTION SUIVANT IEC 529 :  
 GRADO DI PROTEZIONE SECONDO IEC 529 :
- 10 PROTECTION CLASS ACC. TO VDE 0580 :  
 SCHUTZKLASSE NACH VDE 0580 : III  
 CLASSE DE PROTECTION SUIVANT VDE 0580 :  
 CLASSE DI PROTEZIONE SECONDO VDE 0580 :
- 11 INSTALLATION LIMITATIONS :  
 EINBAUBESCHRAENKUNGEN : MAX. ABWEICHUNG VON DER SENKRECHTEN : 45°  
 RESTRICTIONS D'INSTALLATION : ECART MAX. PAR RAPPORT A LA VERTICALE :  
 LIMITAZIONE DI MONIAGGIO : DEVIAZIONE MAX. RIFERITA ALLA VERTICALE :
- 12 MAINTENANCE REQUIREMENTS : NONE  
 WARTUNGSANFORDERUNGEN : KEINE  
 ENTRETIEN : NON  
 MANUTENZIONE : NON

PORT :  
 ANSCHLUSS : 2 (bar)  
 ORIFICE :  
 ORIFIZIO :



PORT :  
 ANSCHLUSS : 4 (mA)  
 ORIFICE :  
 ORIFIZIO :



- 1 SUPPLY  
VORRAT  
ALIMENTATION  
ALIMENTAZIONE
- 2 DELIVERY  
ARBEITSLAUFUNG  
UTILISATION  
MANDATA
- 3 EXHAUST  
ENTLUEFTUNG  
ECHAPPEMENT  
SCARICO
- 4.1 ELECTRICAL CONTROL  
ELEKTRISCHER STEUERANSCHLUSS
- 4.2 COMMANDE ELECTRIQUE  
COMANDO ELETTRICO

General Specification: JED-334-1 - Size ISO 14405 LP		Copyright WABCO®	
Further Technical Data: 472 250 003 0		Date: 2020-01-29	Signature: [Signature]
Doc. Code: 035	Sheet: 1	To: [Name]	
General Tolerances JED-261		2020-01-29 [Signature]	
Range of Nominal Dimensions ( ± mm )			
Class	1)	≤ 50	> 50 &lt; 180
Fine		± 0.1	± 0.15
Medium		± 0.2	± 0.3
Coarse		± 0.3	± 0.5
Tapped Holes acc. -		± 3°	
1)	Tolerance Class Applied	Crossmarked	
Mass		Scale	Material No.
0,8 kg		1:1	472 250 003 0
Size		CAD System	Date of first issue:
A 1		CREO	005 ML 1/1
Ech.No. 177648		Revision 4x D	Doc. Code Language Sheet
Tech. Resp. 6350		Replacement for	

Non è permesso copiare o riprodurre questo documento, né utilizzare il contenuto o i marchi commerciali senza permesso scritto dalla WABCO. Toute réimpression ou utilisation non autorisée sans la permission écrite de la WABCO est formellement interdite. Toute réimpression ou utilisation non autorisée sans la permission écrite de la WABCO est formellement interdite. All rights reserved. No part of this document may be reproduced, stored in a retrieval system, or transmitted in any form or by any means electronic, mechanical, photocopying, recording, or by any information storage and retrieval system without the prior written permission of WABCO.