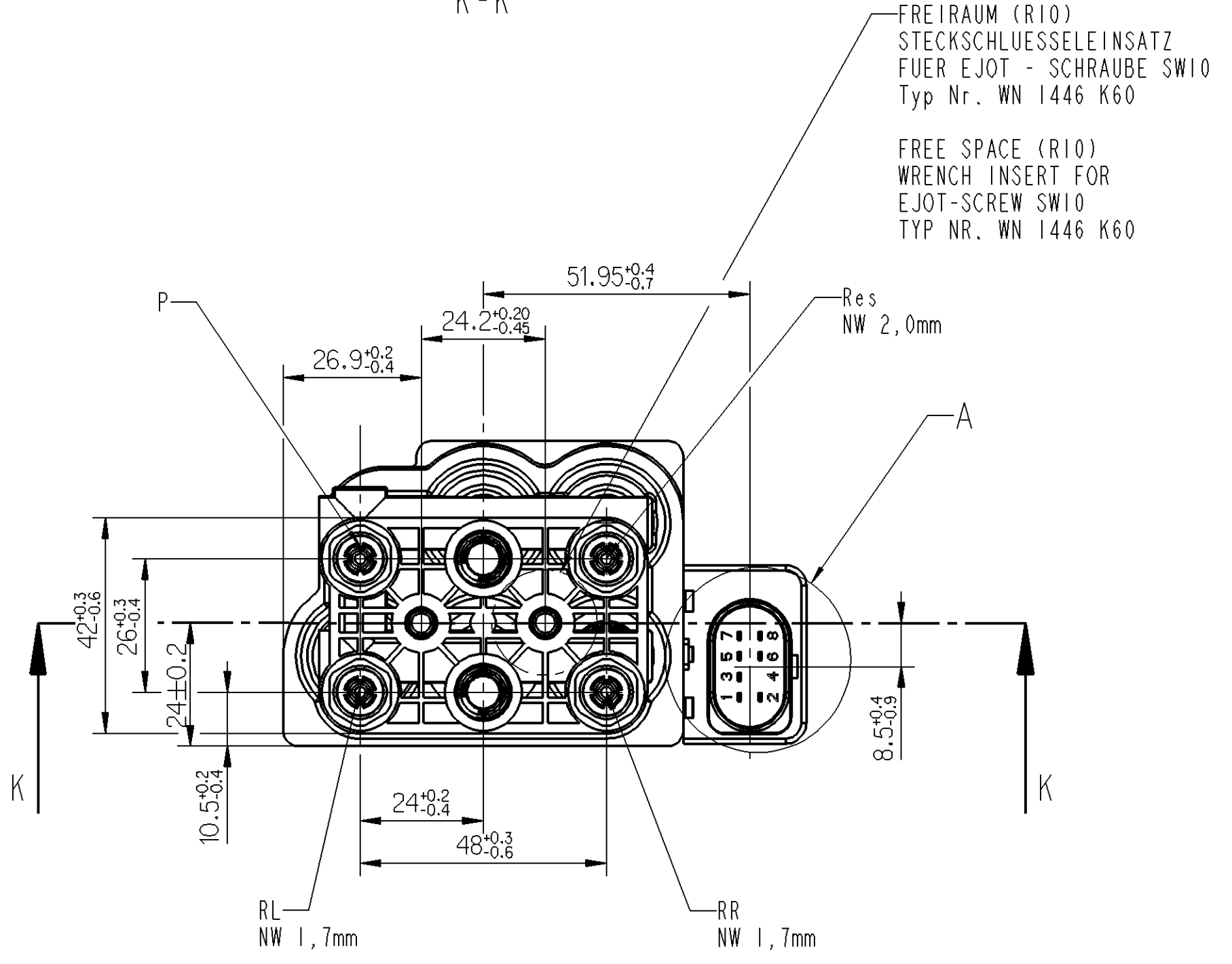
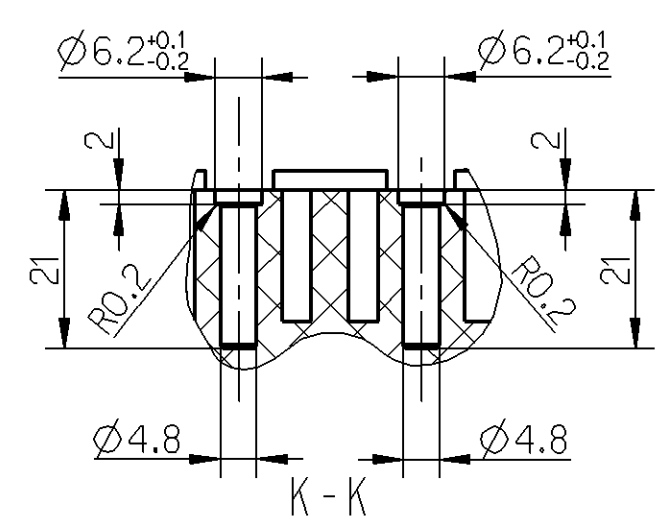
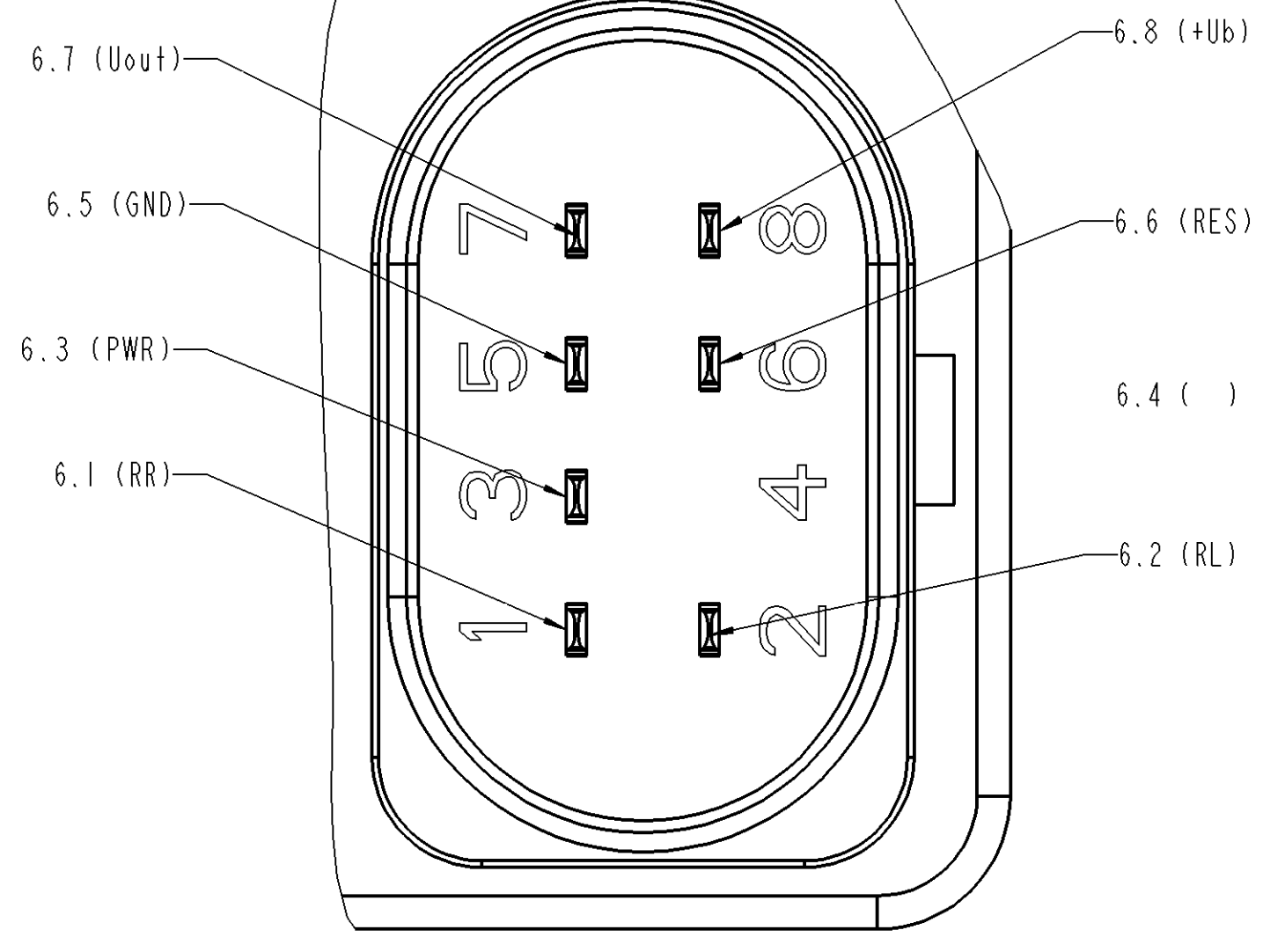


STIFTWANNE NACH TYCO/AMP-VORSCHRIFT:
CONNECTOR ACCORDING TO TYCO:
C-114-18375-1 (8-polig)
FUER GEGENSTECKER Nr.:
FOR MATING PLUG Nr.:
13944161-1 (8-polig)



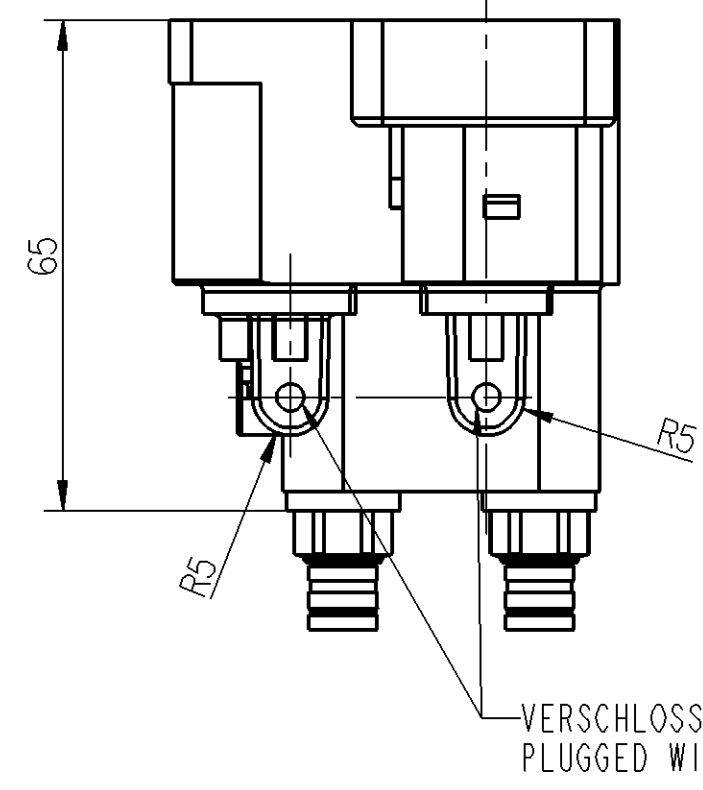
FREIRAUM (R10)
STECKSCHLUESSELEINSATZ
FUER EJOT - SCHRAUBE SW10
Typ Nr. WN 1446 K60

FREE SPACE (R10)
WRENCH INSERT FOR
EJOT-SCREW SW10
TYP NR. WN 1446 K60

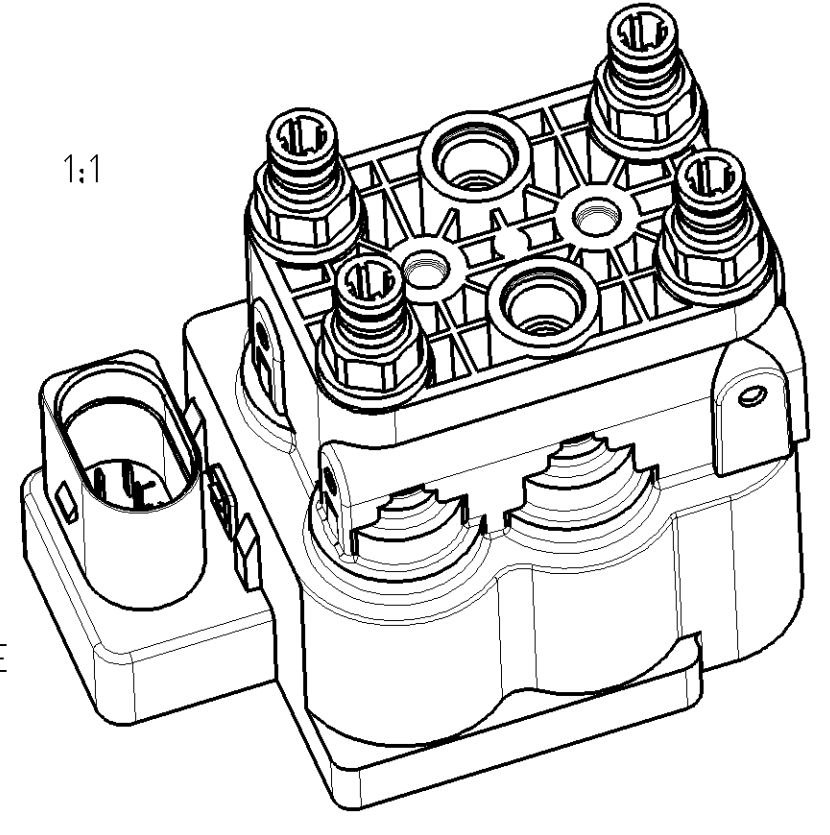
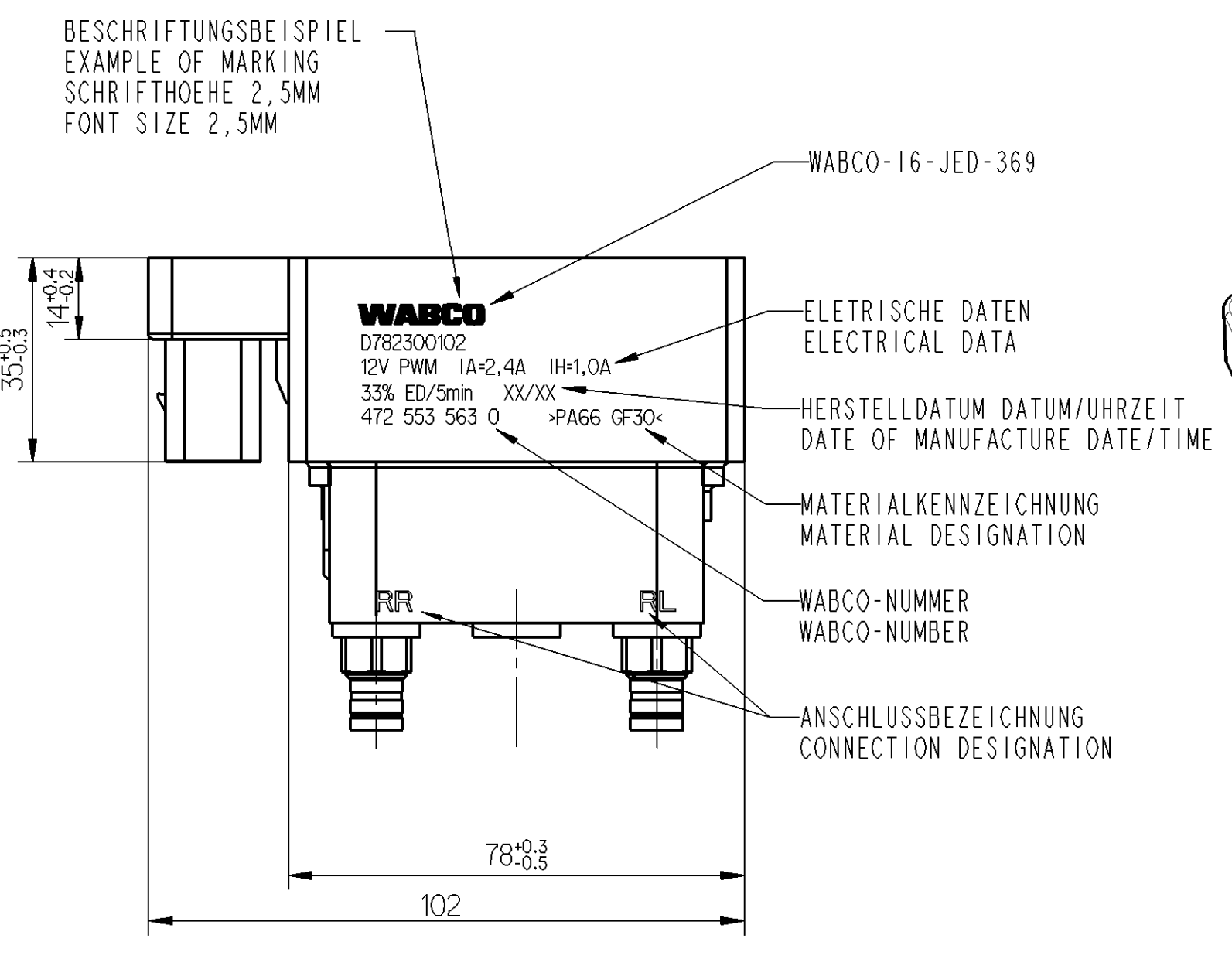
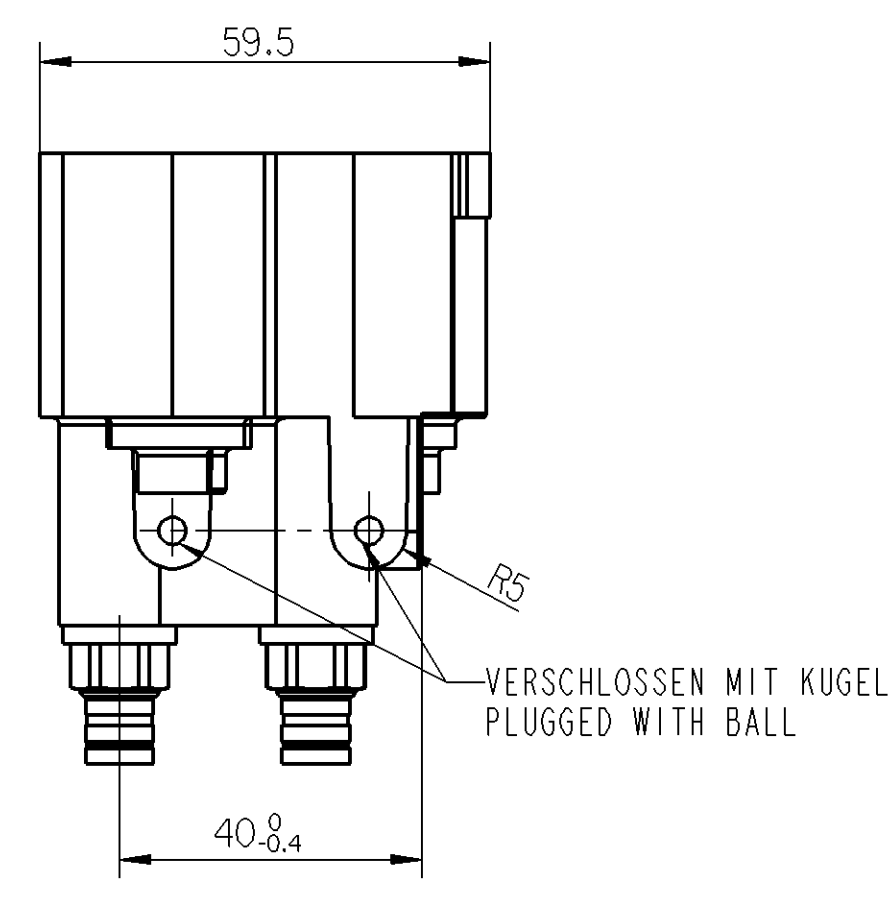
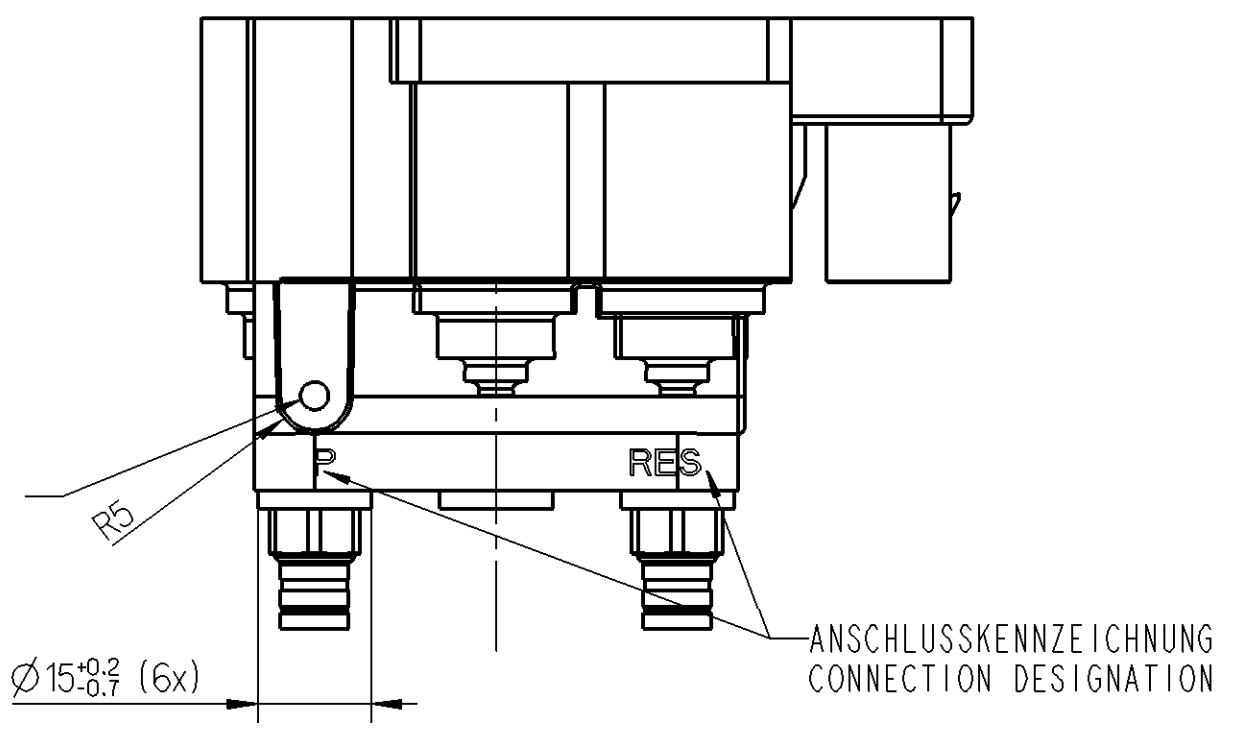
DAS GERAET ENTSPRICHT DEN BESTIMMUNGEN FUER ELEKTROMAGNETISCHE GERAETE NACH DIN VDE 0580
THE DEVICE CORRESPONDS TO THE REGULATIONS FOR ELECTROMAGNETIC DEVICES ACCORDING TO DIN VDE 0580

NENNSPANNUNG NOMINAL VOLTAGE	12 V PWM
NENNWEITE NOMINAL DIAMETER	Ø 1.7 mm (RL, RR) Ø 2.0 mm (RES)
DIFFERENZDRUCK p1 - p2 max. DIFFERENTIAL PRESSURE	RR/RL: 16,4bar RES: 13,0bar
DIFFERENZDRUCK p2 - p1 max. DIFFERENTIAL PRESSURE	RR/RL: 10,0bar RES: 9,0bar
RELATIVE EINSCHALTDAUER DUTY CYCLE	33% / 5 min (RL, RR) 20% / 5 min (RES)
SPULENWIDERSTAND COIL RESISTANCE	R20 = 2.7 ... 3.1 Ohm
ANZUGSSTROM INRUSH CURRENT	> 2.4 A
HALTESTROM HOLDING CURRENT	1.0 A
THERMISCHER ANWENDBEREICH THERMAL RANGE OF APPLICATION	-40 °C ... +80 °C
KURZZEITIGE WAERMEBESTAENDIGKEIT (OHNE FUNKTION) SHORT TERM RESISTANCE TO HEAT (WITHOUT FUNCTION)	1 h: 110 °C
GEWICHT WEIGHT	ca. 400 g incl. Drucksensor
PNEUMATISCHER ANSCHLUSS P PNEUMATICAL CONNECTOR	1x VOSS TYP 203, ROHR Ø 6
PNEUMATISCHER ANSCHLUSS RR, RL, RES PNEUMATICAL CONNECTOR	3x VOSS TYP 203, ROHR Ø 6
6.1, 6.2, 6.3, 6.5, 6.6, 6.7, 6.8	ELEKTRISCHER ANSCHLUSS ELECTRICAL CONTROL
DRUCKSENSOR INTEGRIERT Uout, +Ub, GND PRESSURE SENSOR INTEGRATED	SIEHE TABELLE SEE TABLE

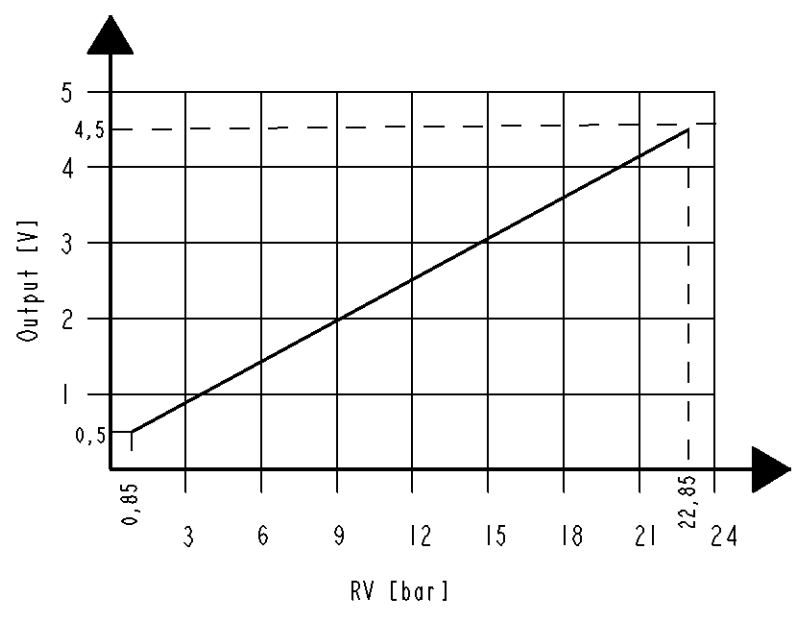
Non e' permesso copiare o riprodurre questo documento, ne utilizzare il contenuto o i dati contenuti in esso, senza permesso scritto dalla WABCO. Il presente documento e' riservato ai clienti WABCO.



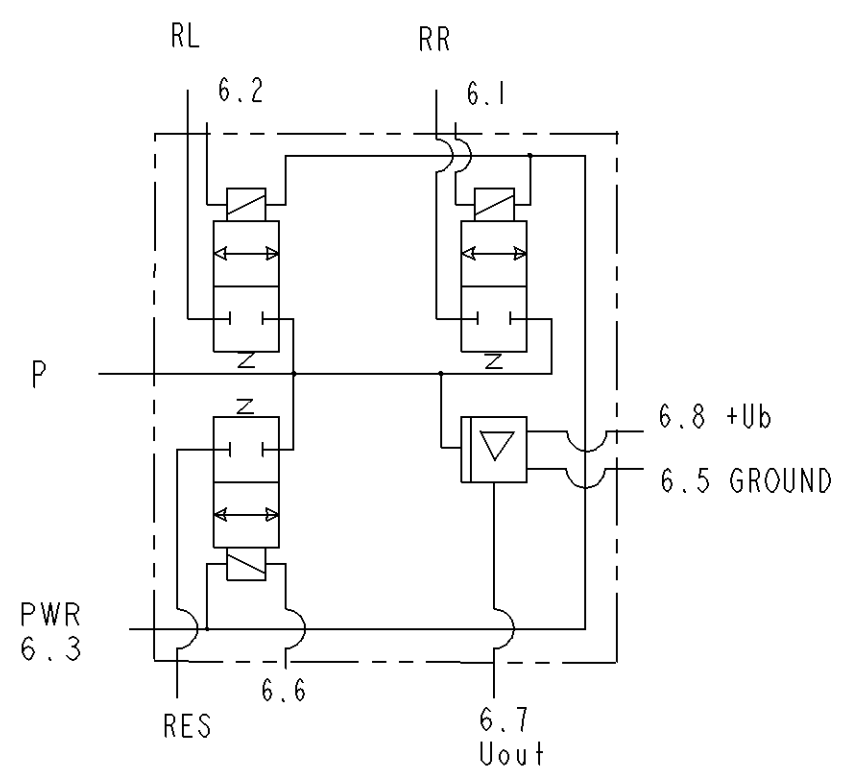
VERRSCHLOSSEN MIT KUGEL
PLUGGED WITH BALL



PRESSURE RANGES DRUCKBEREICHE	
MEASURING PRESSURE MESSBEREICH	0 - 22,85 bar (ABSOLUT)
ADMISSIBLE OVERPRESSURE ZULAESSIGER BETRIEBSDRUCK	30 bar (MAX. 100 HOURS)
CHARACTERISTIC CURVE KENNLINIE	
OFFSET OFFSET	SEE NOMINAL OUTPUT SIGNAL CURVE
SENSITIVITY EMPFINDLICHKEIT	SEE NOMINAL OUTPUT SIGNAL CURVE
ACCURACY GENAUIGKEIT	-20°C bis 60°C < 1,5 % FS
WORKING MEDIUM BETRIEBSMEDIUM	AIR LUFT
TEMPERATURE RANGE TEMPERATURBEREICH	
THERMAL RANGE OF APPLICATION THERMISCHER ANWENDBEREICH	-40°C ... +120°C
ELECTICAL PROPERTIES ELEKTRISCHE EIGENSCHAFTEN	
SUPPLY VOLTAGE (Vs) VERSORGUNGSSPANNUNG (Us)	5± 0.25 V DC



NICHT BEMASSTE GEOMETRIE, WERKSTOFF UND INTERNER
AUFBAU NACH WAHL DES HERSTELLERS
NOT DIMENSIONED GEOMETRY, MATERIAL AND INTERNAL
DESIGN AT CHOICE OF MANUFACTURER



P VORRAT
SUPPLY

RR, RL, RES ARBEITSLEITUNG
DELIVERY OF ENERGY

Ports Res, RR, RL, P are closed with protection plug 893 803 820 4
Anchluesse Res, RR, RL P sind mit Schutzstopfen 893 803 820 4 verschlossen

First production samples, samples from new or modified moulds or changes of every kind must be approved Engineering Department
Telle der ersten Produktion, Teile aus neuen oder geaenderten Formwerkzeugen oder Aenderungen jeglicher Art beduerfen der Genehmigung durch die Entwicklungsabteilung
Les premieres pieces de production, les pieces provenant de nouveaux moules ou de moules modifiees, ou toutes autres modifications, doivent etre approuvees par le departement des etudes
Campioni di inizio produzione, campioni ottenuti con stampi nuovi o modificati o con qualsiasi genere di modico devono essere approvati dall'ufficio tecnico.

General Specifications: JED-334-0 - Size ISO 14405-1 E		Copyright WABCO®	
Further Technical Data:		Date: 2013-07-08	
Doc. Code:	Sheet: 1 To: 1	Drawn: Slawinska	Signature: 3x2/2 SOLENOIDVALVE
General Tolerances JED-261		Checked: 2013-07-09	
Range of Nominal Dimensions (± mm)		Expert: Teichmann	
Class 1)	≤ 50	50 > 180	180 > 400
Fine	± 0.1	± 0.15	± 0.2
Medium	± 0.2	± 0.3	± 0.4
Coarse	± 0.3	± 0.5	± 0.6
Tapped Holes acc.:		Material No.: 472 553 563 0	
1) Tolerance Class Applied Crossmarked		Date of first issue: 2007-05-14	
A 1		Doc. Code: 005 ML 1/1	
Pro/E		Revision: E	
161911		Tech. Resp.: 6640_EM	
E		Subcontractor: 884 058 781 0	