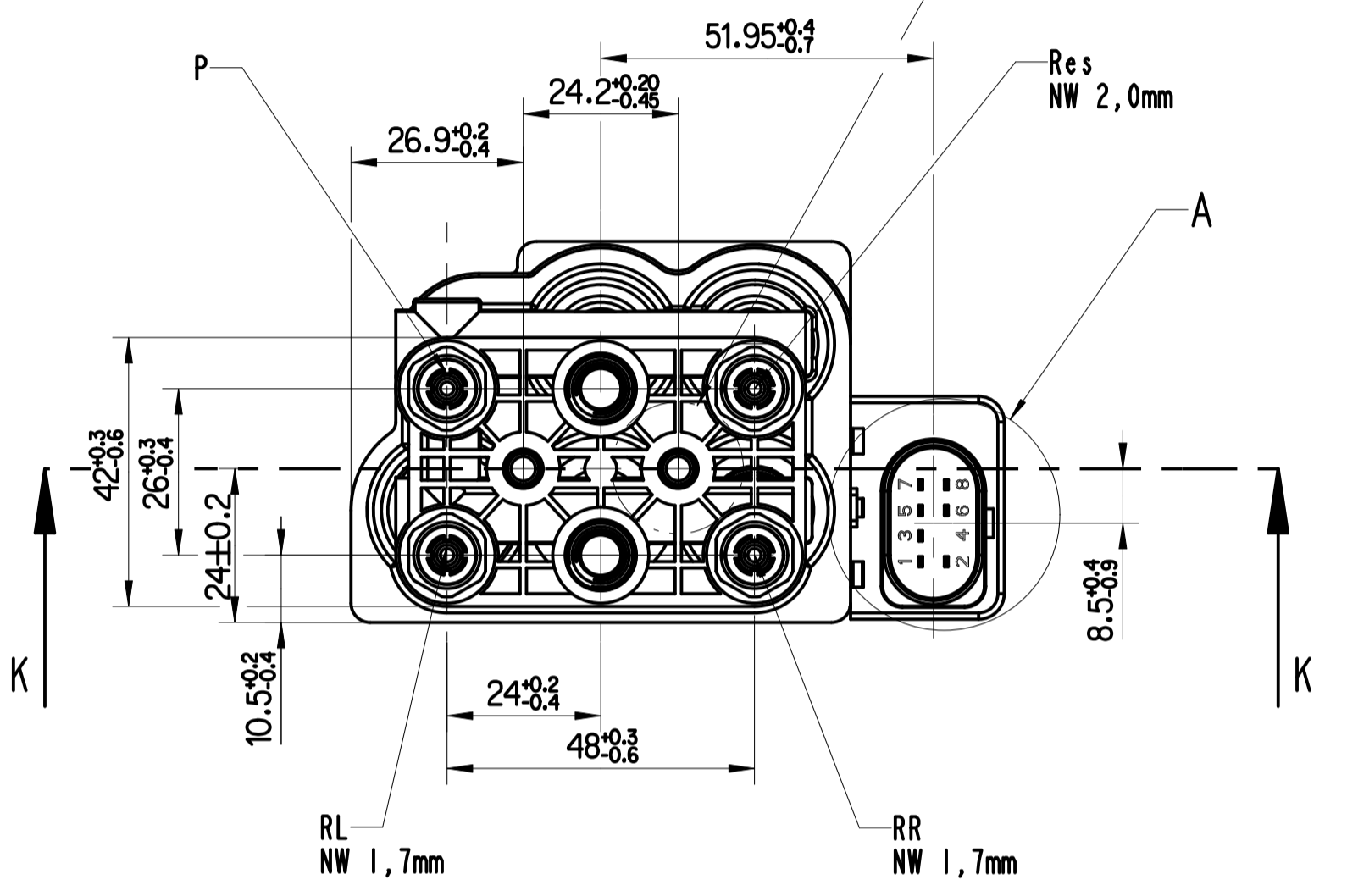
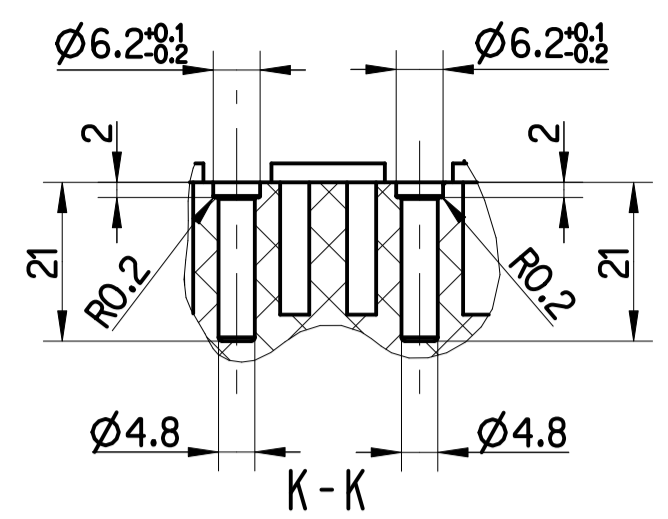
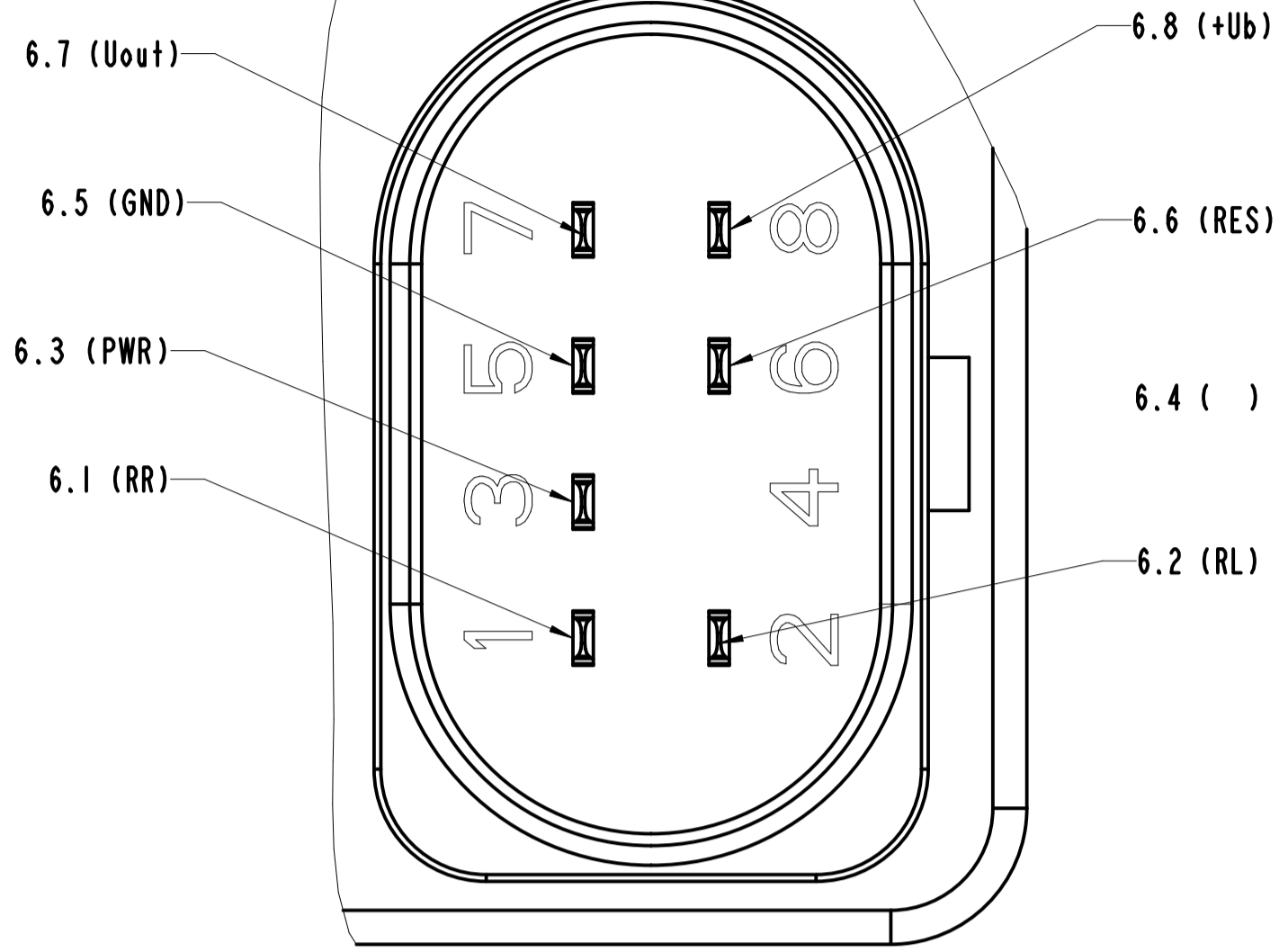


STIFTWANNE NACH TYCO/AMP-VORSCHRIFT:
CONNECTOR ACCORDING TO TYCO:
C-114-18375-1 (8-polig)
FUER GEGENSTECKER Nr.:
FOR MATING PLUG Nr.:
13944161-1 (8-polig)



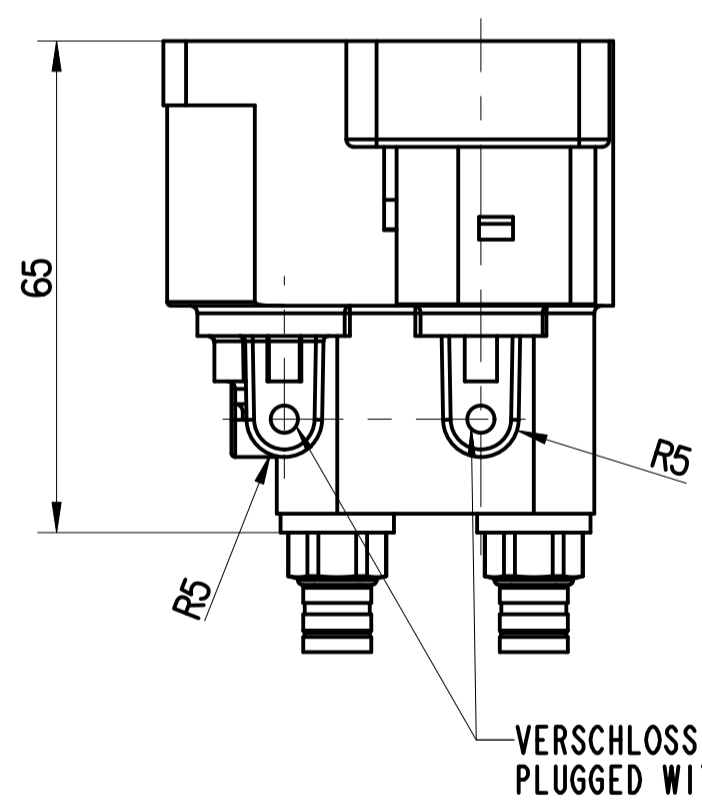
FREIRAUM (R10)
STECKSCHLUESSELEINSATZ
FUER EJOT - SCHRAUBE SW10
Typ Nr. WN 1446 K60

FREE SPACE (R10)
WRENCH INSERT FOR
EJOT-SCREW SW10
TYP NR. WN 1446 K60

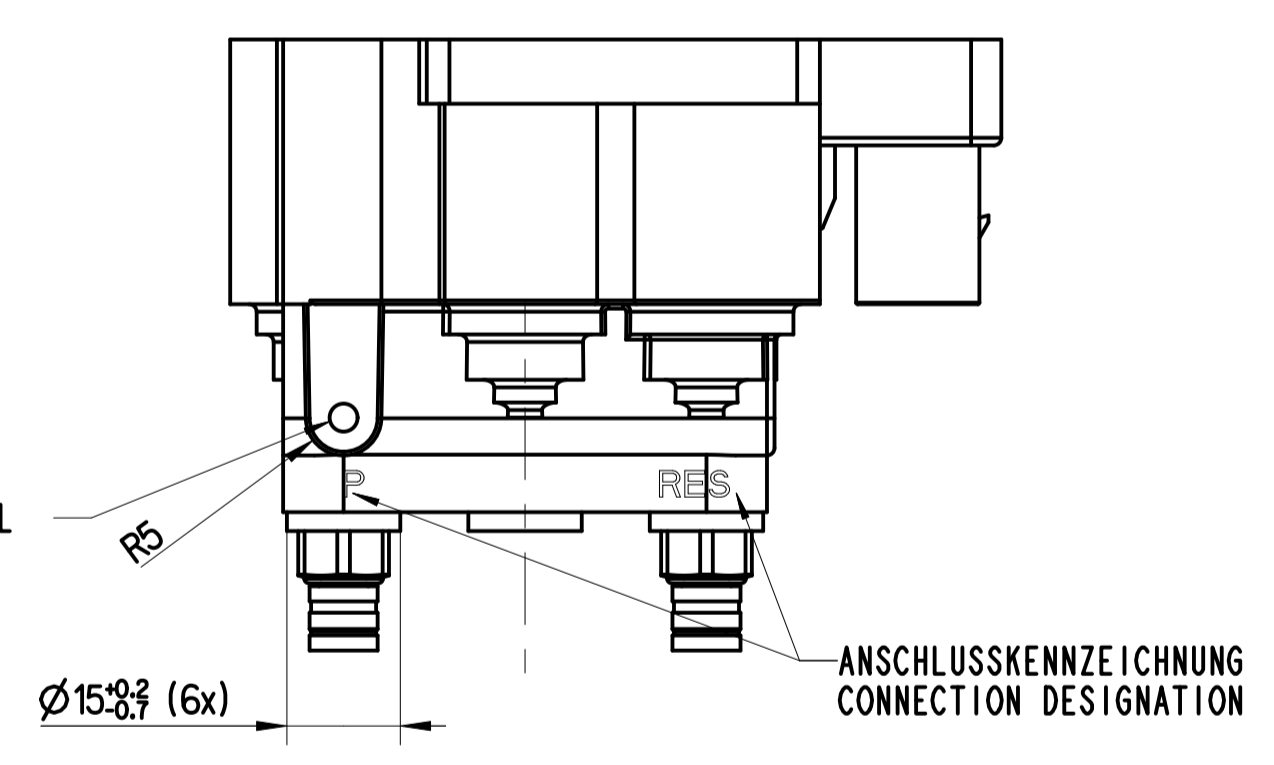
DAS GERAET ENTSPRICHT DEN BESTIMMUNGEN FUER ELEKTROMAGNETISCHE GERAETE NACH DIN VDE 0580
THE DEVICE CORRESPONDS TO THE REGULATIONS FOR ELECTROMAGNETIC DEVICES ACCORDING TO DIN VDE 0580

NENNSPANNUNG NOMINAL VOLTAGE	12 V PWM
NENNWEITE NOMINAL DIAMETER	Ø 1.7 mm (RL, RR) Ø 2.0 mm (RES)
DIFFERENZDRUCK p1 - p2 max. DIFFERENTIAL PRESSURE	RR/RL: 16,4bar RES: 13,0bar
DIFFERENZDRUCK p2 - p1 max. DIFFERENTIAL PRESSURE	RR/RL: 10.0bar RES: 9.0bar
RELATIVE EINSCHALTDAUER DUTY CYCLE	33% / 5 min (RL, RR) 20% / 5 min (RES)
SPULENWIDERSTAND COIL RESISTANCE	R20 = 2.7 ... 3.1 Ohm
ANZUGSTROM INRUSH CURRENT	> 2.4 A
HALTESTROM HOLDING CURRENT	1.0 A
THERMISCHER ANWENDBEREICH THERMAL RANGE OF APPLICATION	-40 °C ... +80 °C
KURZZEITIGE WAERMEBESTAENDIGKEIT (OHNE FUNKTION) SHORT TERM RESISTANCE TO HEAT (WITHOUT FUNCTION)	1 h: 110 °C
GEWICHT WEIGHT	ca. 400 g incl. Drucksensor
PNEUMATISCHER ANSCHLUSS P PNEUMATICAL CONNECTOR	1x VOSS TYP 203, ROHR Ø 6
PNEUMATISCHER ANSCHLUSS RR, RL, RES PNEUMATICAL CONNECTOR	3x VOSS TYP 203, ROHR Ø 6
6.1, 6.2, 6.3, 6.5, 6.6, 6.7, 6.8 ELEKTRISCHER ANSCHLUSS ELECTRICAL CONTROL	SIEHE TABELLE SEE TABLE
DRUCKSENSOR INTEGRIERT Uout, +Ub, GND PRESSURE SENSOR INTEGRATED	

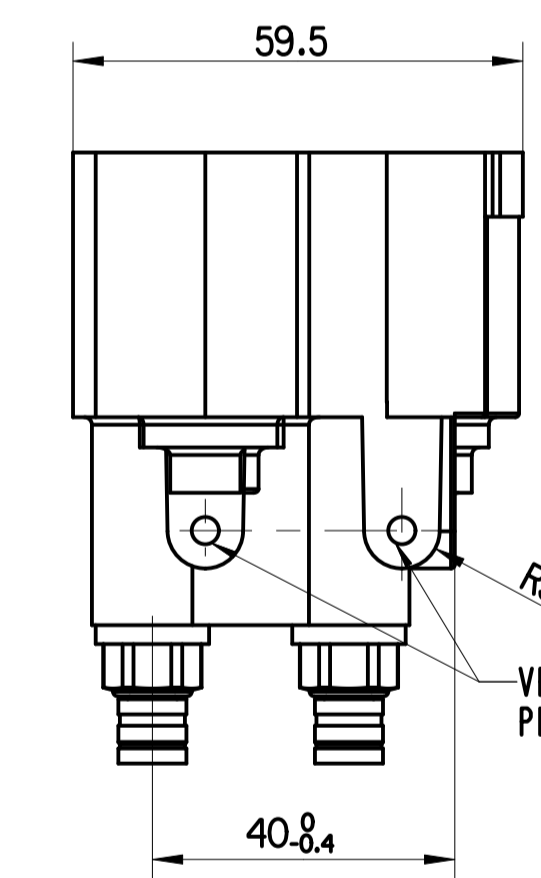
Non e permesso copiare o riprodurre questo documento, ne utilizzare il contenuto o riferirlo come proprio, senza permesso scritto dalla WABCO. E' vietata espressamente la ristampa o l'uso non autorizzato. Toute reproduction ou utilisation de ce document, sans autorisation écrite de la WABCO, est formellement interdite. Toute utilisation non autorisée de ce document est formellement interdite.



VERSCHLOSSEN MIT KUGEL
PLUGGED WITH BALL

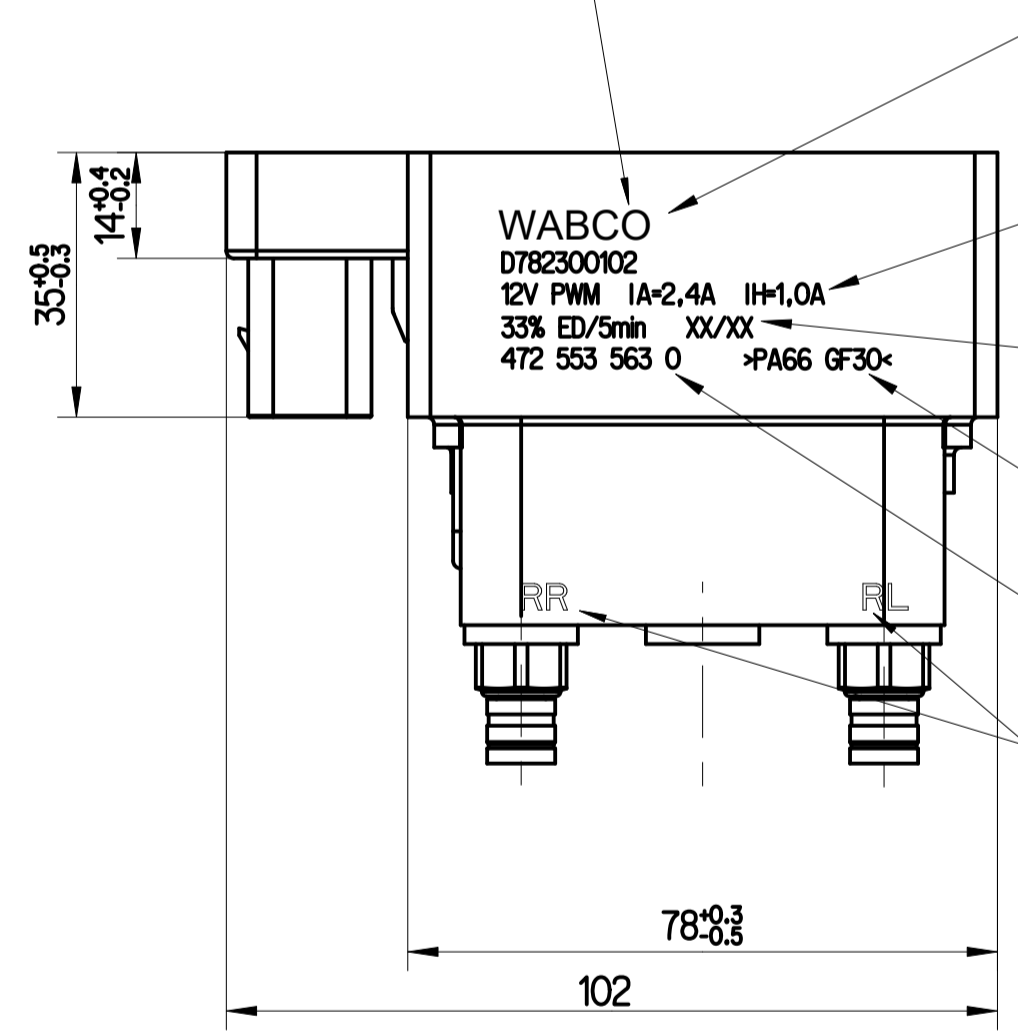


ANSCHLUSSKENNZEICHNUNG
CONNECTION DESIGNATION



VERSCHLOSSEN MIT KUGEL
PLUGGED WITH BALL

BESCHRIFTUNGSBEISPIEL
EXAMPLE OF MARKING
SCHRIFTHOEHE 2,5MM
FONT SIZE 2,5MM



WABCO-16-JED-369

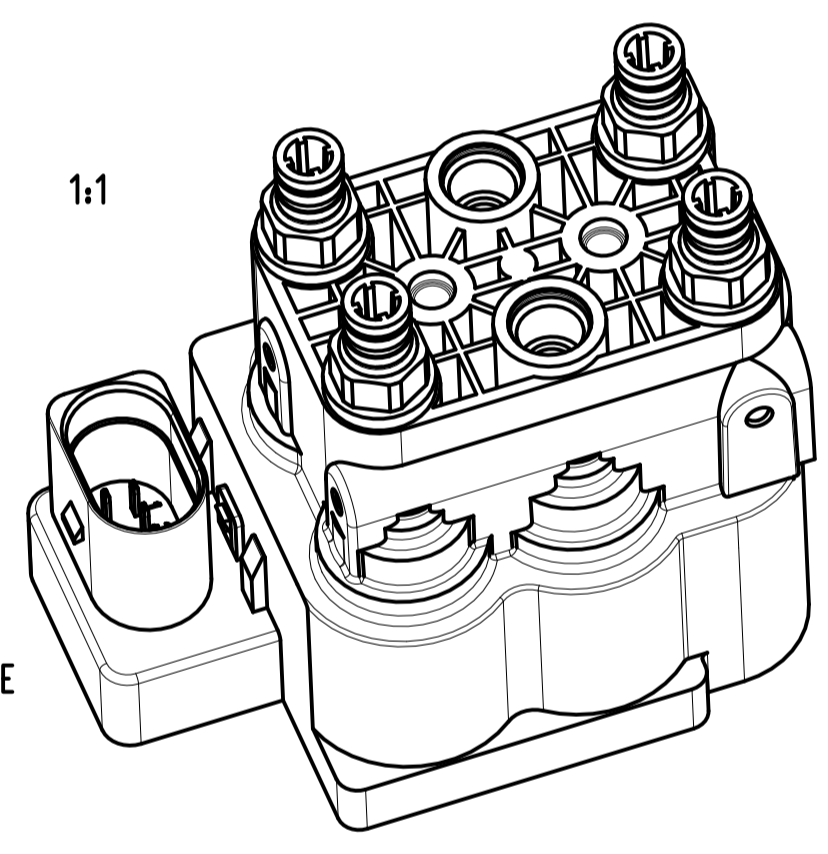
ELETRISCHE DATEN
ELECTRICAL DATA

HERSTELLDATUM DATUM/UHRZEIT
DATE OF MANUFACTURE DATE/TIME

MATERIALKENNZEICHNUNG
MATERIAL DESIGNATION

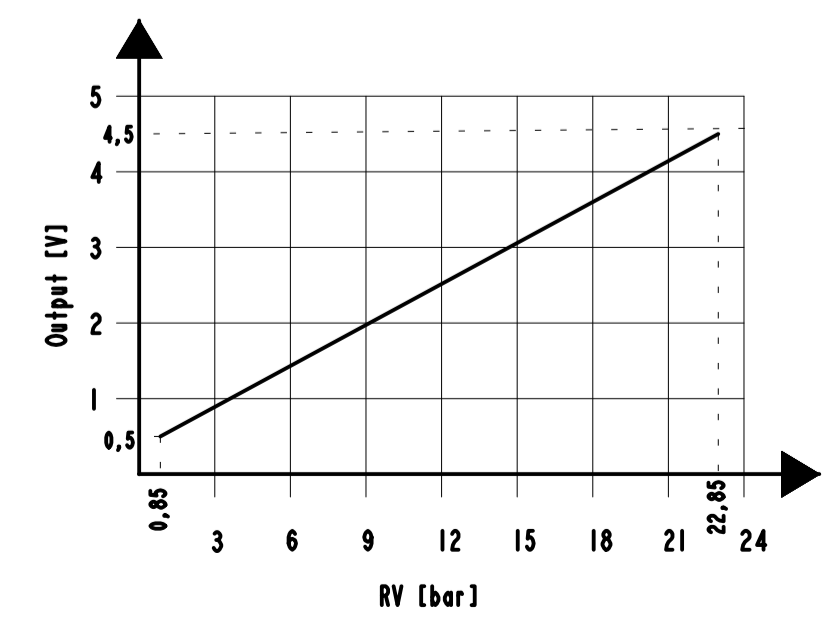
WABCO-NUMMER
WABCO-NUMBER

ANSCHLUSSBEZEICHNUNG
CONNECTION DESIGNATION

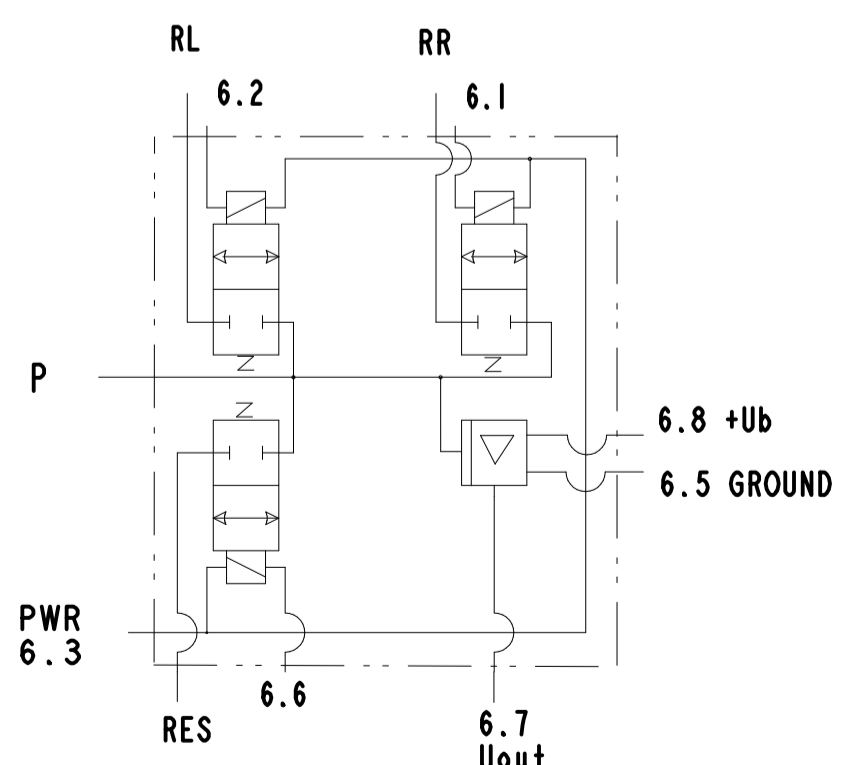


1:1

PRESSURE RANGES DRUCKBEREICHE	
MEASURING PRESSURE MESSBEREICH	0 - 22,85 bar (ABSOLUT)
ADMISSIBLE OVERPRESSURE ZULAESSIGER BETRIEBSDRUCK	30 bar (MAX. 100 HOURS)
CHARACTERISTIC CURVE KENNLINIE	
OFFSET	SEE NOMINAL OUTPUT SIGNAL CURVE
SENSITIVITY EMPFINDLICHKEIT	SEE NOMINAL OUTPUT SIGNAL CURVE
ACCURACY GENAUIGKEIT	-20°C bis 60°C < 1,5 % FS
WORKING MEDIUM BETRIEBSMEDIUM	AIR LUFT
TEMPERATURE RANGE TEMPERATURBEREICH	
THERMAL RANGE OF APPLICATION THERMISCHER ANWENDBEREICH	-40°C ... +120°C
ELECTICAL PROPERTIES ELEKTRISCHE EIGENSCHAFTEN	
SUPPLY VOLTAGE (Vs) VERSORGUNGSSPANNUNG (Us)	5± 0.25 V DC



NICHT BEMASSTE GEOMETRIE, WERKSTOFF UND INTERNER
AUFBAU NACH WAHL DES HERSTELLERS
NOT DIMENSIONED GEOMETRY, MATERIAL AND INTERNAL
DESIGN AT CHOICE OF MANUFACTURER



P VORRAT
SUPPLY

RR, RL, RES ARBEITSLAUFUNG
DELIVERY OF ENERGY

Ports Res, RR, RL, P are closed with protection plug 893 803 821 0
Anchluesse Res, RR, RL P sind mit Schutzstopfen 893 803 821 0 verschlossen

First production samples, samples from new or modified moulds or changes of every kind must be approved Engineering Department

Parte der ersten Produktion, Teile aus neuen oder geaenderten Formwerkzeugen oder Aenderungen jeglicher Art beduerfen der Genehmigung durch die Entwicklungsabteilung

Les premieres pieces de production, les pieces provenant de nouveaux moules ou de moules modifies, ou toutes autres modifications, doivent etre approuvees par le departement des etudes

Complani di inizio produzione, campioni ottenuti con stampi nuovi o modificati o con qualsiasi genere di modifica devono essere approvati dall'ufficio tecnico.

General Specifications: ISO 9015, JED-334-1, Size ISO 10405 LP	Copyright ZF
Further Technical Data:	Date: 2025-06-11
Doc. Code: Sheet: To:	Drawn: Range
Checked: 2025-06-12	Tornoff
General Tolerances JED-261	Material No. 472 553 563 0
Range of nominal dimensions in mm	Date of first issue: 2007-05-14
Class 1) ± 0.5 ± 1 ± 1.5 ± 2	Doc. Code: Language Sheet
Fine ± 0.5 ± 1 ± 1.5 ± 2	Dimensions in mm
Medium ± 1 ± 2 ± 3 ± 4	Mass Scale
Coarse ± 2 ± 3.5 ± 5 ± 6.5	0.400 kg
Tapped holes acc.:	Size CAD System
1) Tolerance Class Applied Crossmarked	A 1 CREO
	ECN-No. 520240
	Revision 1
	Techn. Resp. 6640.SV
	Replacement for 884 058 781 0