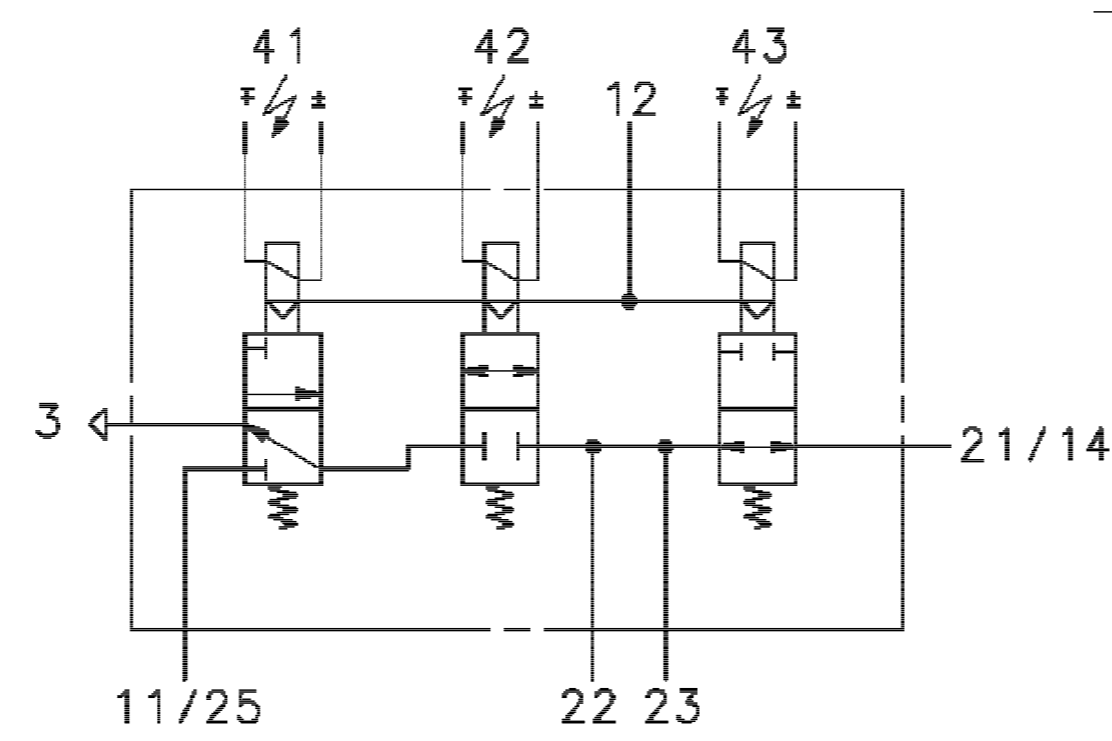
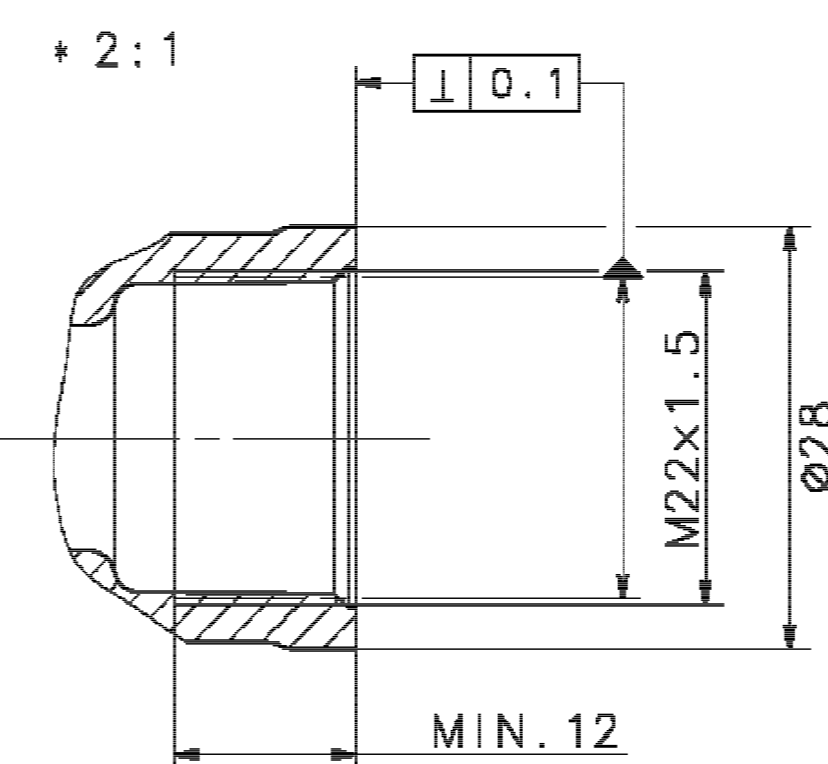
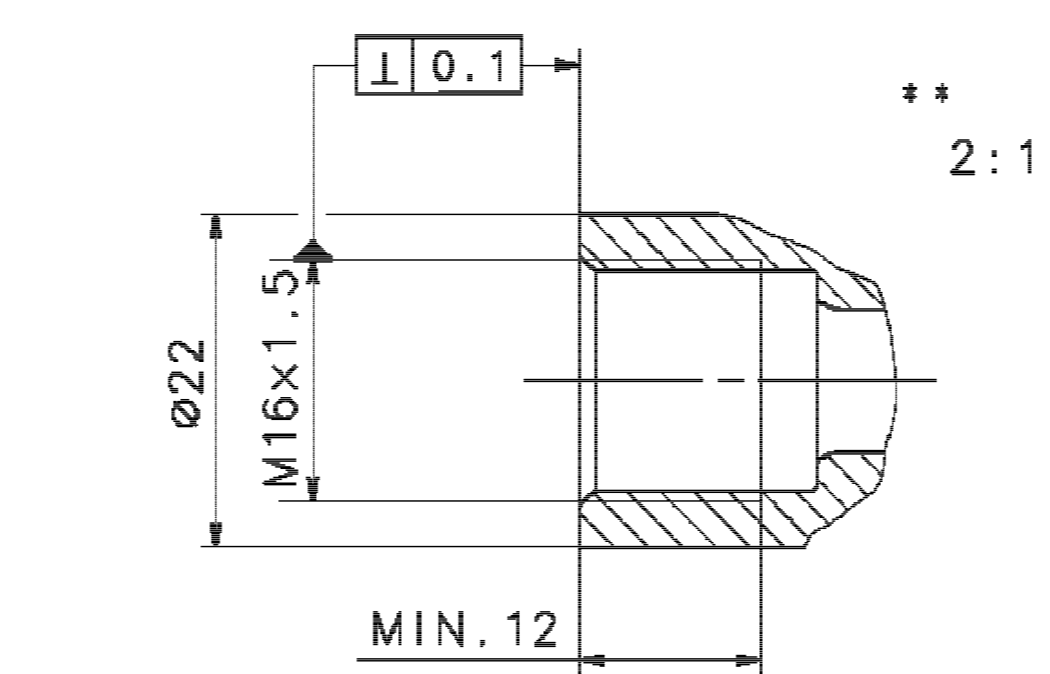
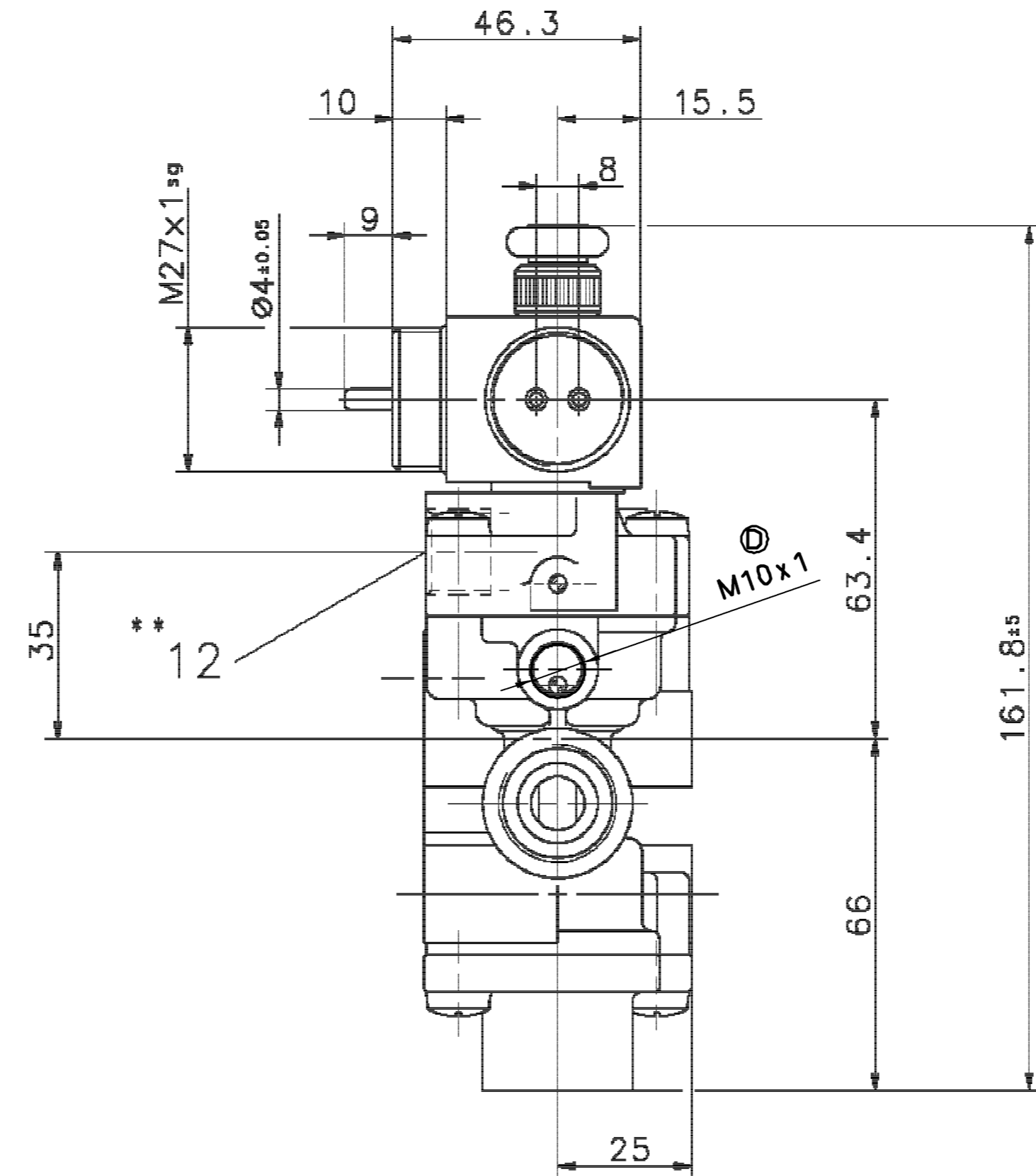
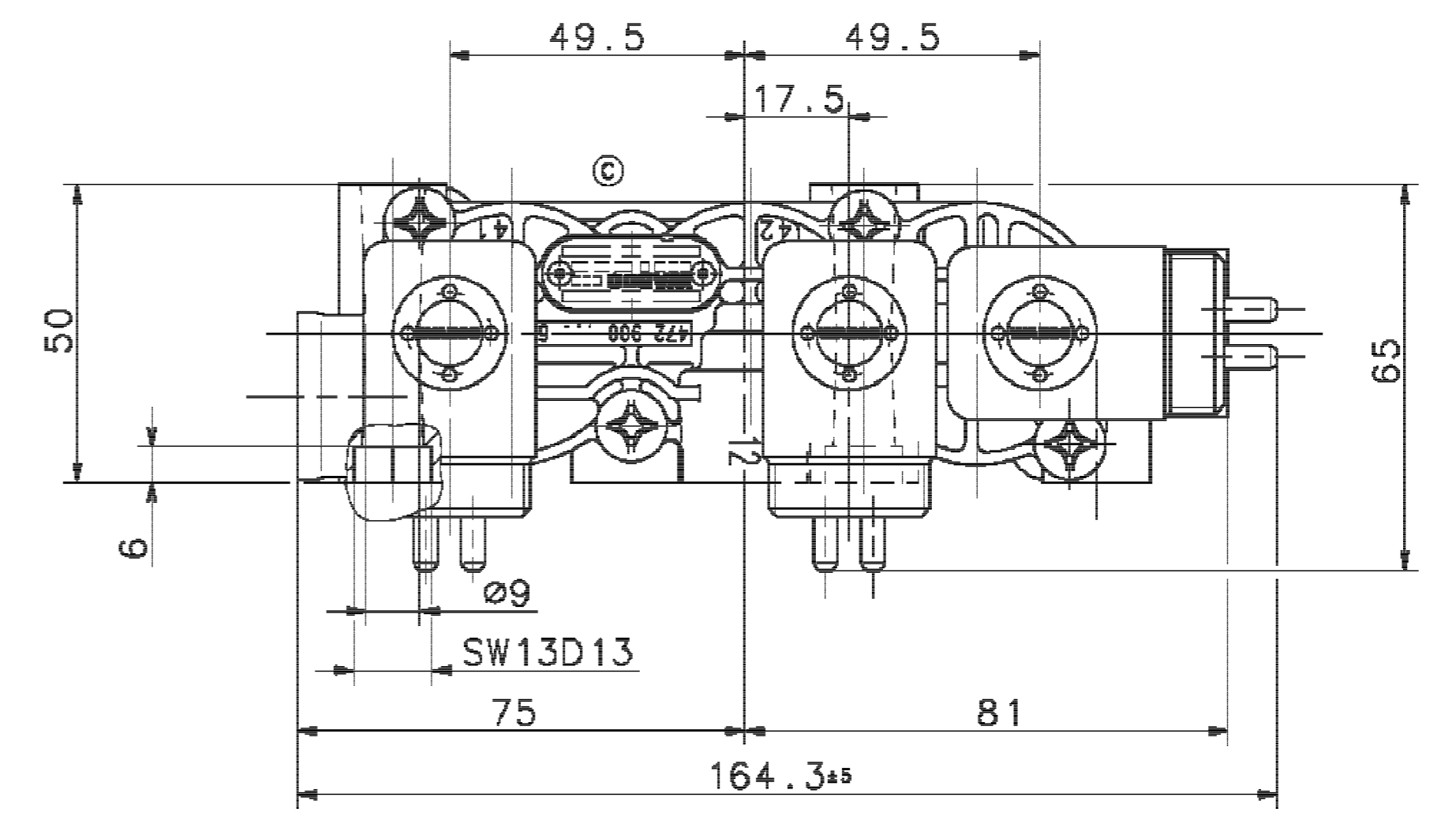
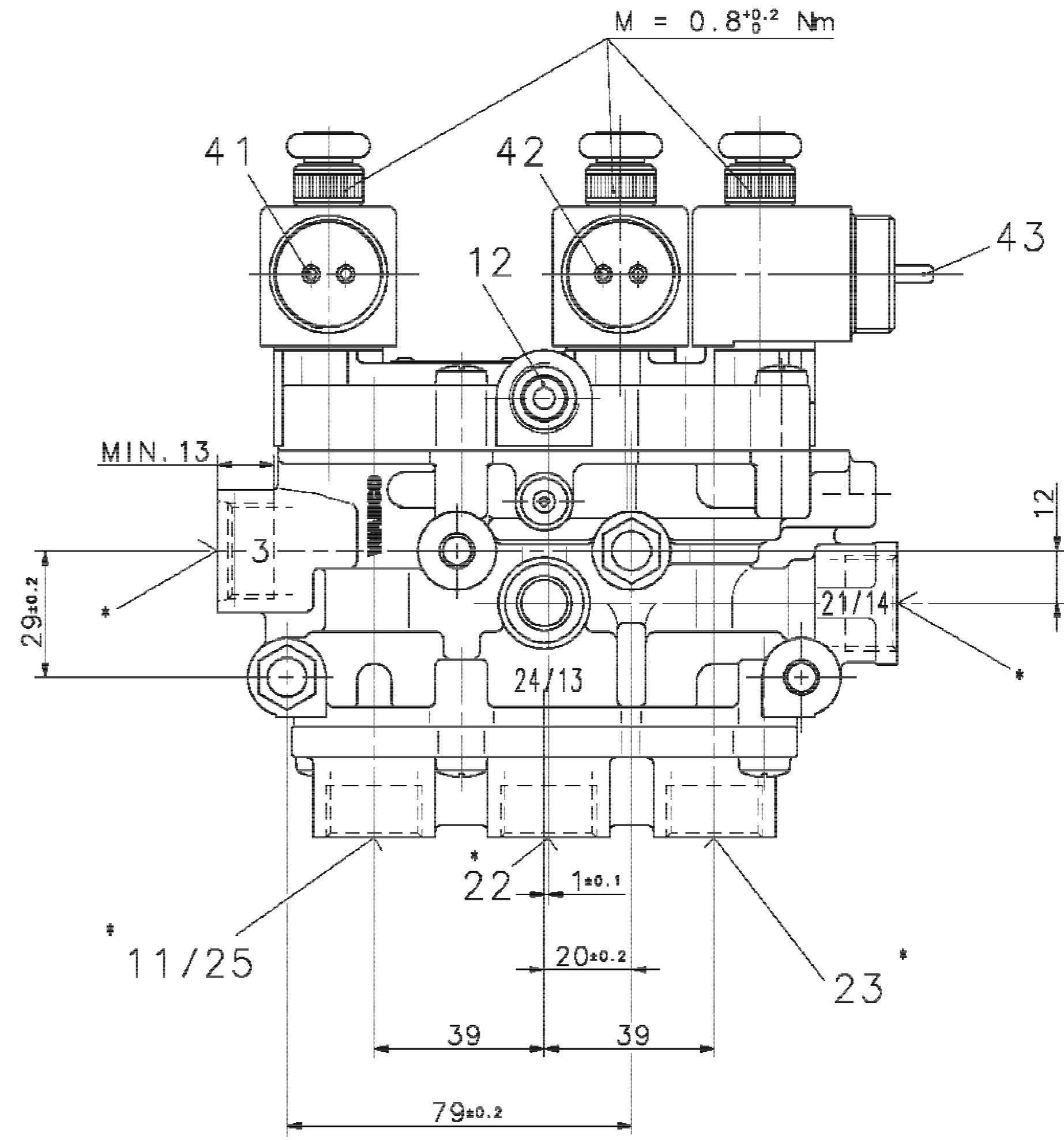


THE VALVE CORRESPONDS TO THE REGULATIONS FOR ELECTROMAGNETIC DEVICES ACCORDING TO VDE 0580
 GERÄT ENTSPRICHT DEN BESTIMMUNGEN FUER ELEKTROMAGNETISCHE GERÄTE NACH VDE 0580
 LA VALVE CORRESPOND AUX CONDITIONS POUR DES APPAREILS ELECTROMAGNETIQUES SUIVANT VDE 0580
 LA VALVOLA CORRISPONDE ALLE CONDIZIONI PER APPARECCHI ELEKTROMAGNETICHI SECONDO VDE 0580

- 1.1 WORKING MEDIUM : AIR (WATER-, OIL AND ALCOHOL CONTAINING)
 ARBEITSMEDIUM : LUFT (WASSER-, OEL UND ALKOHOLHALTIG)
 FLUIDE D'UTILISATION : AIR (CHARGE D'EAU, D'HUILE ET D'ALCOOL)
 FLUIDO DI ESERCIZIO : ARIA (ACQUOSO,OLEIFERO E ALCOOLOSO)
- 1.2 WORKING ENVIRONMENT : AIR (WATER- AND SALT CONTAINING)
 UMGEBUNGSMEDIUM : LUFT (WASSER- UND SALZHALTIG)
 FLUIDE AMBIANTE : AIR (CHARGE D'EAU DE SEL)
 FLUIDO AMBIENTE : ARIA (ACQUOSO E SALIFERO)
- 2.1 THERMAL RANGE OF APPLICATION UNDER NORMAL AMBIANT CONDITIONS :
 THERMISCHER ANWENDUNGSBEREICH UNTER NORMALEN UMGEBUNGSBEDINGUNGEN : -40°...+80°C
 PLAGE DE TEMPERATURE EN UTILISATION CONTINUE DE CAMPO D'APPLICAZIONE TERMICA NELLE NORMALI CONDIZIONI AMBIENTALI :
- 2.2 SHORT TERM RESISTANCE TO HEAT : MAX. 1 h AT 110°C
 KURZZEITIGE WAERMEBESTAENDIGKEIT :
 RESISTANCE A LA CHALEUR A COURTE DUREE :
 RESISTENZA AL CALORE BREVE TEMPO SOLO :
- 3.1 WORKING PRESSURE (SUPPLY) : $p_e = 5...13 \text{ bar}$
 BETRIEBSDRUCK (VORRAT) :
 PRESSION D'UTILIZATION (ALIMENTATION) :
 PRESSIONE DI ESERCIZIO (ALIMENTAZIONE) :
- 3.2 MAX. DYNAMIC PRESSURE (SERVICE LINE) : $p_e = 20 \text{ bar}$
 MAX. DYNAMISCHER DRUCK (ARBEITSLIETUNG) :
 PRESSION DYNAMIQUE MAXI (CONDUITE DE SORTIE) :
 PRESSIONE DINAMICA MAX. (CONDOTTA D'USCITA) :
- 4.1 MIN. FLOW PASSAGE /NOMINAL DIAMETER :
 MIN. DURCHFLUSSEFFNUNG /NENNWEITE :
 MIN. ORIFICE CALIBRE /DIAMETRE NOMINAL :
 MIN. PASSAGGIO LIBERO /DIAMETRO NOMINALE :
- 4.2 PORT 3, 11, 25, 24 : 78.5 mm² ($\pm 10\text{mm}$) PORT 12 : 0.8 mm² ($\pm 0.1\text{mm}$)
 ANSCHLUSS 3, 11, 25, 24 :
 ORIFICE 3, 11, 25, 24 :
 ORIFIZIO 3, 11, 25, 24 :
- 4.3 PORT 22, 23, 21/14 : 38.5 mm² ($\pm 7\text{mm}$)
 ANSCHLUSS 22, 23, 21/14 :
 ORIFICE 22, 23, 21/14 :
 ORIFIZIO 22, 23, 21/14 :
- 5 INSTALLATION LIMITATIONS : PORT 3 HORIZONTAL OR BELOW
 EINBAUBESCHRAENKUNGEN : ANSCHLUSS 3 LIEGEND ODER UNTEN
 RESTRICTIONS D'INSTALLATION : ORIFICE 3 HORIZONTALE OU DESSOUS
 LIMITAZIONE DI MONTAGGIO : ORIFIZIO 3 ORIZZONTALE O GIU
- 6 MAINTENANCE REQUIREMENTS : NONE
 WARTUNGSANFORDERUNGEN : KEINE
 ENTRETIEN : NON
 MANUTENZIONE : NON
- 7 VOLTAGE : 24 V +6 V
 SPANNUNG : -4.4 V
 VOLTAGE :
 VOLTAGGIO :
- 8 TYPE OF CURRENT : DIRECT CURRENT
 STROMART : GLEICHSTROM
 NATURE DU COURANT : COURANT CONTINU
 NATURA DELLA CORRENTE : CORRENTE CONTINUA
- 9 SERVICE CONDITION : CONTINUOUS SERVICE
 BETRIEBSART : DAUERBETRIEB
 CONDITION DU SERVICE : SERVICE CONTINU
 CONDIZIONE DI SERVIZIO : SERVIZIO CONTINUO
- 10 SECURITY AGAINST THE CONFUSING OF POLES : EXISTING
 VERPOLSICHERHEIT : VORHANDEN
 DISPOSITIF DE TROMPEUR DE POLES : EXISTANT
 SICUREZZA CONTRO L'INVERSIONE DEI POLI : ESISTENTE
- 11 NOMINAL CURRENT AT ROOM TEMPERATURE : $I_N = 0.22 \text{ A}$
 NENNSTROM BEI RAUMTEMPERATUR :
 COURANT NOMINAL A LA TEMPERATURE AMBIANTE :
 CORRENTE NOMINAL ALLA TEMPERATURA AMBIENTE :
- 12 TYPE OF PROTECTION ACC. TO DIN 40050 : IP 6K6K
 SCHUTZART NACH DIN 40050 :
 MODE DE PROTECTION SUIVANT DIN 40050 :
 TIPO DI PROTEZIONE SECONDO DIN 40050 :
- 13 PROTECTION CLASS : III
 SCHUTZKLASSE :
 CLASSE DE PROTECTION :
 CLASSE DI PROTEZIONE :
- 14 SOCKET : 894 600 451 2
 GERÄTESTECKDOSE :
 PRISE DE COURANT :
 PRESA DI CORRENTE :



21/14 PORT LEVELLING VALVE, ANSCHLUSS LUFTFEDERVENTIL
 ORIFICE VALVE DE NIVELLEMENT, ORIFIZIO VALVOLA NIVELLATRICE
 11/25, 12 SUPPLY, ENERGIEZUFUSS VOM VORRAT, ALIMENTATION, ALIMENTAZIONE
 22, 23 DELIVERY, ENERGIEABFLUSS IN DIE ARBEITSLIETUNG, UTILISATION, MANDATA
 3 EXHAUST, ANSCHLUSS ATMOSPHAERE, ECHAPPEMENT, SCARICO
 41, 42, 43 ELECTRICAL CONTROL, ELEKTRISCHER STEUERANSCHLUSS, COMMANDE ELECTRIQUE, COMANDO ELETRICO



GENERAL SPECIFICATION: JED-334		DATE: 03-03-12		SIGNATURE: [Signature]	
FURTHER TECHNICAL DATA:		DATE: 03-03-12		SIGNATURE: [Signature]	
RANGE OF NOMINAL DIMENSIONS (± mm)		CLASS 1)		CLASS 2)	
0.5	1.0	1.5	2.0	3.0	4.0
2.0	3.0	3.5	5.0	6.5	8.0
TAPPED HOLES ACC. 180 4038 / JED-182		DIN-NO.		REV.	
061209		1xA		96-08-23	
1) TOLERANCE CLASS APPLIED CROSSMARKED		DIN-NO.		REV.	
061209		1xA		96-08-23	
GENERAL SPECIFICATION: JED-334		DATE: 03-03-12		SIGNATURE: [Signature]	
FURTHER TECHNICAL DATA:		DATE: 03-03-12		SIGNATURE: [Signature]	
RANGE OF NOMINAL DIMENSIONS (± mm)		CLASS 1)		CLASS 2)	
0.5	1.0	1.5	2.0	3.0	4.0
2.0	3.0	3.5	5.0	6.5	8.0
TAPPED HOLES ACC. 180 4038 / JED-182		DIN-NO.		REV.	
061209		1xA		96-08-23	
1) TOLERANCE CLASS APPLIED CROSSMARKED		DIN-NO.		REV.	
061209		1xA		96-08-23	
GENERAL SPECIFICATION: JED-334		DATE: 03-03-12		SIGNATURE: [Signature]	
FURTHER TECHNICAL DATA:		DATE: 03-03-12		SIGNATURE: [Signature]	
RANGE OF NOMINAL DIMENSIONS (± mm)		CLASS 1)		CLASS 2)	
0.5	1.0	1.5	2.0	3.0	4.0
2.0	3.0	3.5	5.0	6.5	8.0
TAPPED HOLES ACC. 180 4038 / JED-182		DIN-NO.		REV.	
061209		1xA		96-08-23	
1) TOLERANCE CLASS APPLIED CROSSMARKED		DIN-NO.		REV.	
061209		1xA		96-08-23	

WABCO
 SOLENOID VALVE
 MAGNETVENTIL
 ELECTROVANNE
 ELETTROVALVOLA

472 900 013 0
 605 1/1