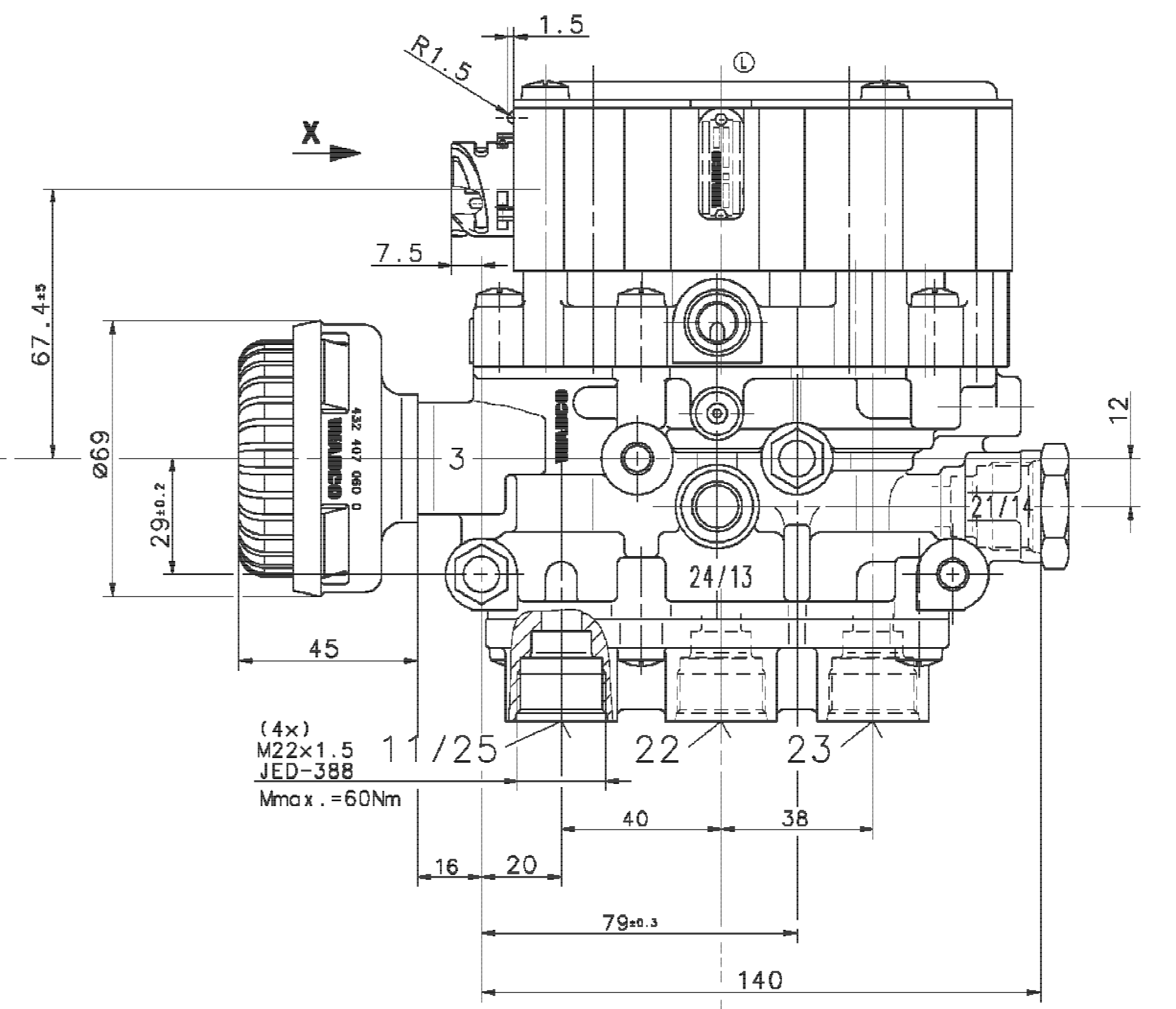
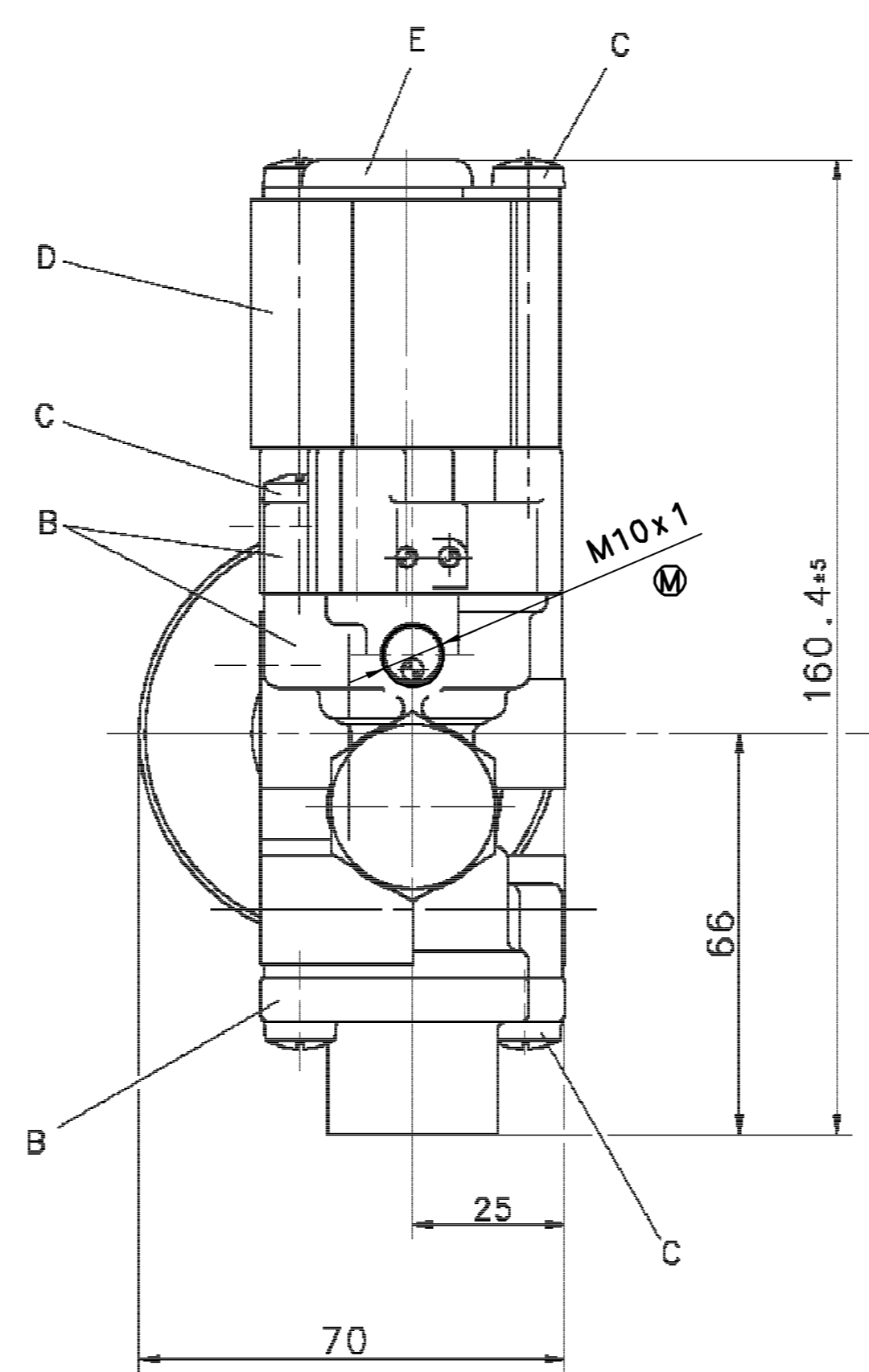


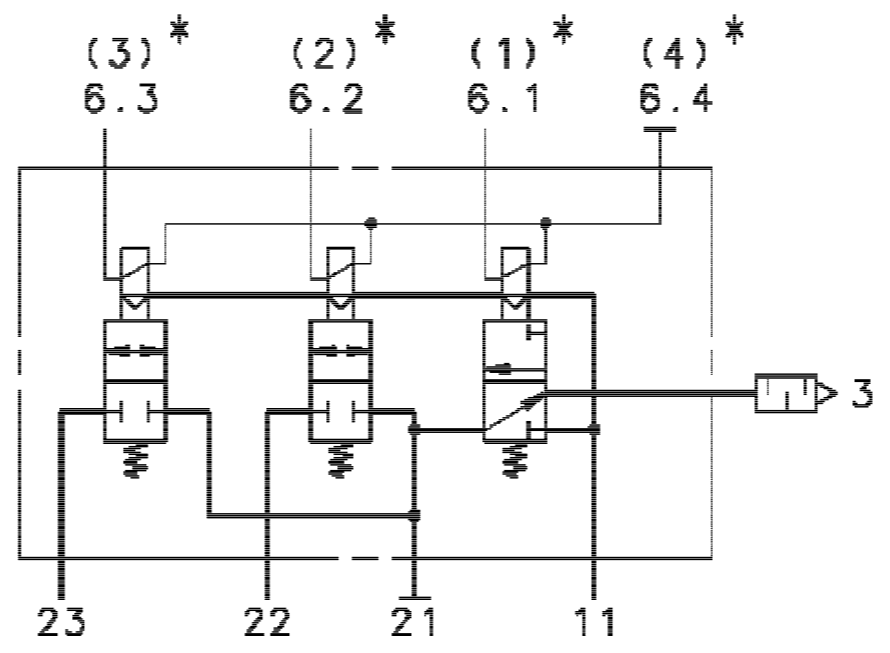
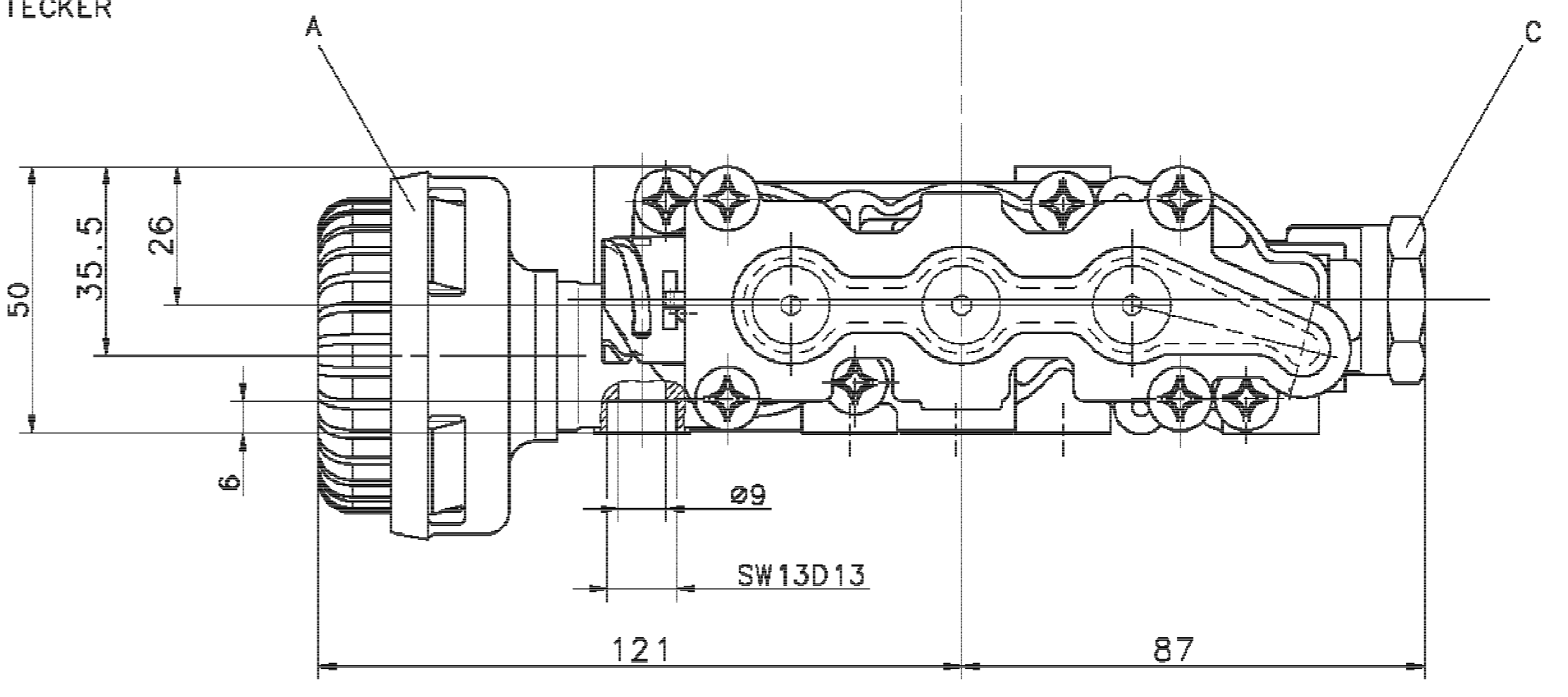
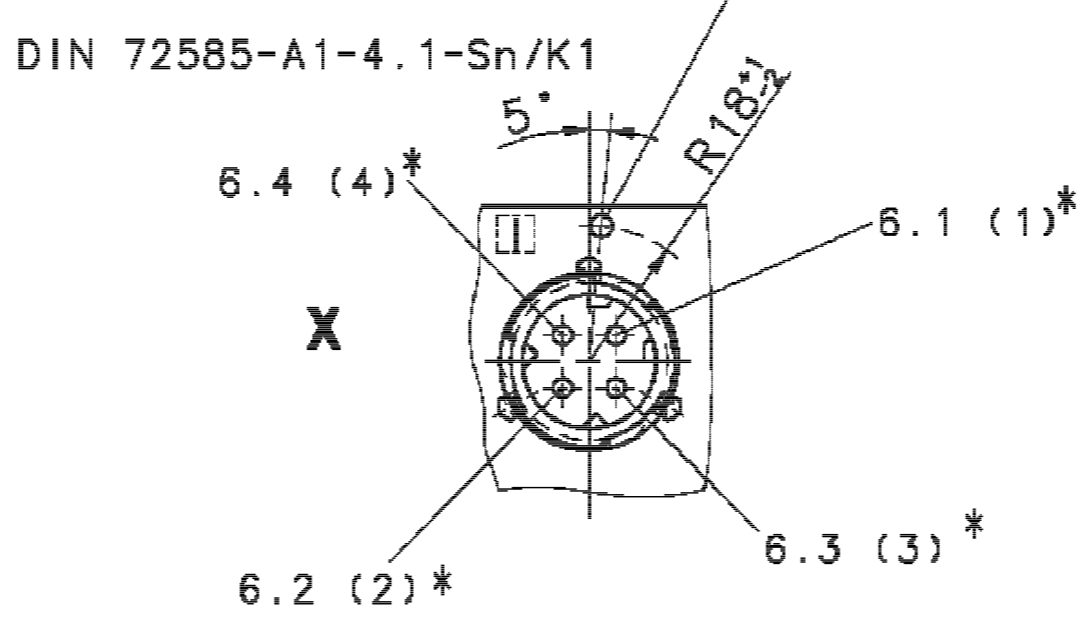
MATERIAL AND SURFACE PROTECTION			
A	PA 6.6 (JED-354.1)	D	PA 6.6 GK-35 (JED-559)
B	ZN (JED-004M) /C (JED-260)	E	FE (JED-057M) /ZN-FE (JED-256.1)
C	4.8 /ZN (JED-256)		

THE VALVE CORRESPONDS TO THE REGULATIONS FOR ELECTROMAGNETIC DEVICES ACCORDING TO VDE 0580
 GERAET ENTSPRICHT DEN BESTIMMUNGEN FUER ELEKTROMAGNETISCHE GERAETE NACH VDE 0580
 LA VALVE CORRESPOND AUX CONDITIONS POUR DES APPAREILS ELECTROMAGNETIQUES SUIVANT VDE 0580
 LA VALVOLA CORRESPONDE ALLE CONDIZIONI PER APPARECCHI ELEKTROMAGNETICHI SECONDO VDE 0580

- 1.1 WORKING MEDIUM : AIR (WATER-, OIL AND ALCOHOL CONTAINING)
 ARBEITSMEDIUM : LUFT (WASSER-, OEL UND ALKOHOLHALTIG)
 FLUIDE D'UTILISATION : AIR (CHARGE D'EAU, D'HUILE ET D'ALCOOL)
 FLUIDO DI ESERCIZIO : ARIA (ACQUOSO, OLEIFERO E ALCOOLOSO)
- 1.2 WORKING ENVIRONMENT : AIR (WATER- AND SALT CONTAINING)
 UMGEBUNGSMEDIUM : LUFT (WASSER- UND SALZHALTIG)
 FLUIDE AMBIANTE : AIR (CHARGE D'EAU DE SEL)
 FLUIDO AMBIENTE : ARIA (ACQUOSO E SALIFERO)
- 2.1 THERMAL RANGE OF APPLICATION :
 UNDER NORMAL AMBIANT CONDITIONS :
 THERMISCHER ANWENDUNGSBEREICH :
 UNDER NORMAL UMGEBUNGSBEDINGUNGEN : -40°...+80°C
 PLAGE DE TEMPERATURE EN UTILISATION CONTINUE DE :
 CAMPO D'APPLICAZIONE TERMICA NELLE NORMALI CONDIZIONI AMBIENTALI :
- 2.2 SHORT TERM RESISTANCE TO HEAT :
 KURZZEITIGE WAERMEBESTAENDIGKEIT :
 RESISTANCE A LA CHALEUR A COURTE DUREE : MAX. 1 h AT 110°C
 RESISTENZA AL CALORE BREVE TEMPO SOLO :
- 3.1 WORKING PRESSURE (SUPPLY) :
 BETRIEBSDRUCK (VORRAT) :
 PRESSION D'UTILIZATION (ALIMENTATION) : $p_e = 5...13$ bar
 PRESSIONE DI ESERCIZIO (ALIMENTAZIONE) :
- 3.2 MAX. DYNAMIC PRESSURE (SERVICE LINE) :
 MAX. DYNAMISCHER DRUCK (ARBEITSLAUF) :
 PRESSION DYNAMIQUE MAXI (CONDUITE DE SORTIE) : $p_e = 20$ bar
 PRESSIONE DINAMICA MAX. (CONDOTTA D'USCITA) :
- 4.1 MIN. FLOW PASSAGE /NOMINAL DIAMETER :
 MIN. DURCHFLUSSEFFNUNG /NENNWEITE :
 MIN. ORIFICE CALIBRE /DIAMETRE NOMINAL :
 MIN. PASSAGGIO LIBERO /DIAMETRO NOMINALE :
- 4.2 PORT 3, 11, 21 :
 ANSCHLUSS 3, 11, 21 : 75 mm² (≅ ϕ 9.8mm)
 ORIFICE 3, 11, 21 :
 ORIFIZIO 3, 11, 21 :
- 4.3 PORT 22, 23 :
 ANSCHLUSS 22, 23 : 38.5 mm² (≅ ϕ 7mm)
 ORIFICE 22, 23 :
 ORIFIZIO 22, 23 :
- 5 INSTALLATION LIMITATIONS : PORT 3 HORIZONTAL OR BELOW
 EINBAUBESCHRAENKUNGEN : ANSCHLUSS 3 LIEGEND ODER UNTEN
 RESTRICTIONS D'INSTALLATION : ORIFICE 3 HORIZONTALE OU DESSOUS
 LIMITAZIONE DI MONTAGGIO : ORIFIZIO 3 ORIZZONTALE OGIU
- 6 MAINTENANCE REQUIREMENTS : NONE
 WARTUNGSANFORDERUNGEN : KEINE
 ENTRETIEN : NON
 MANUTENZIONE : NON
- 7 VOLTAGE : 24 V +6 V
 SPANNUNG : -4.4 V
 VOLTAGE :
 VOLTAGGIO :
- 8 TYPE OF CURRENT : DIRECT CURRENT
 STROMART : GLEICHSTROM
 NATURE DU COURANT : COURANT CONTINU
 NATURA DELLA CORRENTE : CORRENTE CONTINUA
- 9 SERVICE CONDITION : 100% ED/5min (-40°C + +60°C)
 BETRIEBSART :
 CONDITION DU SERVICE : 50% ED/5min (+60°C + +80°C)
 CONDIZIONE DI SERVIZIO :
- 10 SECURITY AGAINST THE CONFUSING OF POLES : EXISTING
 VERPOLSICHERHEIT : VORHANDEN
 DISPOSITIF DE TROMPEUR DE POLES : EXISTANT
 SICUREZZA CONTRO L'INVERSIONE DEI POLI : ESISTENTE
- 11 NOMINAL CURRENT AT ROOM TEMPERATURE : $I_N = 0.32$ A
 NENNSTROM BEI RAUMTEMPERATUR :
 COURANT NOMINAL A LA TEMPERATURE AMBIANTE :
 CORRENTE NOMINAL ALLA TEMPERATURA AMBIENTE :
- 12 TYPE OF PROTECTION ACC. TO DIN 40050 : IP 6K6K
 SCHUTZART NACH DIN 40050 :
 MODE DE PROTECTION SUIVANT DIN 40050 :
 TIPO DI PROTEZIONE SECONDO DIN 40050 :
- 13 PROTECTION CLASS : III
 SCHUTZKLASSE :
 CLASSE DE PROTECTION :
 CLASSE DI PROTEZIONE :



CODE FOR PLUG
 CODIERUNG FUER STECKER
 CODE POUR FICHE
 CODICE PER SPINA



11 SUPPLY, ENERGIEZUFLOSS VOM VORRAT, ALIMENTATION, ALIMENTAZIONE
 21, 22, 23 DELIVERY, ENERGIEABFLUSS IN DIE ARBEITSLAUF, UTILISATION, MANDATA
 3 EXHAUST, ANSCHLUSS ATMOSPHAERE, ECHAPPEMENT, SCARICO
 6.1, 6.2, 6.3, 6.4 ELECTRICAL CONTROL, ELEKTRISCHER STEUERANSCHLUSS, COMMANDE ELETRIQUE,
 COMANDO ELETTRICO

GENERAL SPECIFICATION:	13D-334	060600	2xM	06-01-06	DATE	SIGNATURE	WABCO SOLENOID VALVE MAGNETVENTIL (ANTRIEBSACHSE) ELECTROVANNE ELETTROVALVOLA
FURTHER TECHNICAL DATA:		082968	1xL	03-03-12			
DOC. CODE:	SHEET: 10	075961	2xK	01-08-14	DRAWN: 94-01-20 GRESCHNER		CHECKED: 94-01-20 GEIGER STANDARDIZATION: 94-01-20 PANTZER
GENERAL TOLERANCES				072832	1xJ	00-04-11	
RANGE OF NOMINAL DIMENSIONS (± mm)				061236	3xH	97-09-30	
CLASS 1)	> 50	> 180	> 400	061220	6xC	97-02-26	
	0.5	1.0	1.5	056770	4xF	96-01-16	
TIME	0.5	1.0	1.5	056740	2xE	95-08-08	
MEDIUM	1.0	2.0	3.0	056715	2xD	95-02-14	
COURSE	2.0	3.5	5.0	056701	2xC	94-12-05	
TAPPED HOLES ACC. ISO-9000-7-JED-100				053282	2xB	94-09-27	
1) TOLERANCE CLASS APPLIED CROSSHATCHED				053282	2xB	94-09-27	

THE INFORMATION ON THIS DRAWING IS THE PROPERTY OF WABCO. IT IS TO BE USED ONLY FOR THE PURPOSES AND IN THE QUANTITIES SPECIFIED IN THE ORDER. ANY REPRODUCTION OR DISTRIBUTION OF THIS DRAWING WITHOUT THE WRITTEN PERMISSION OF WABCO IS STRICTLY PROHIBITED. ALL RIGHTS ARE RESERVED.