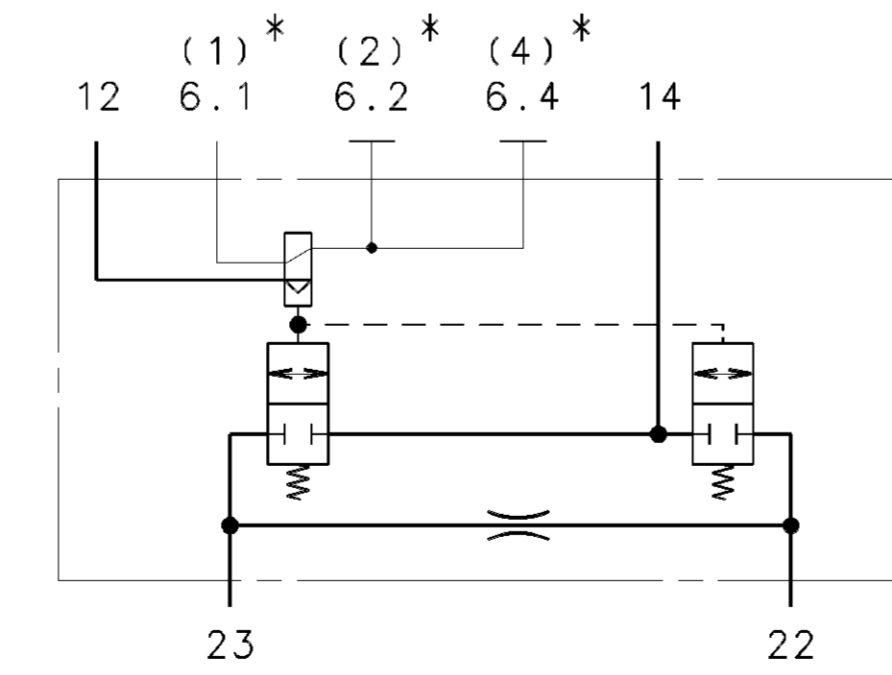
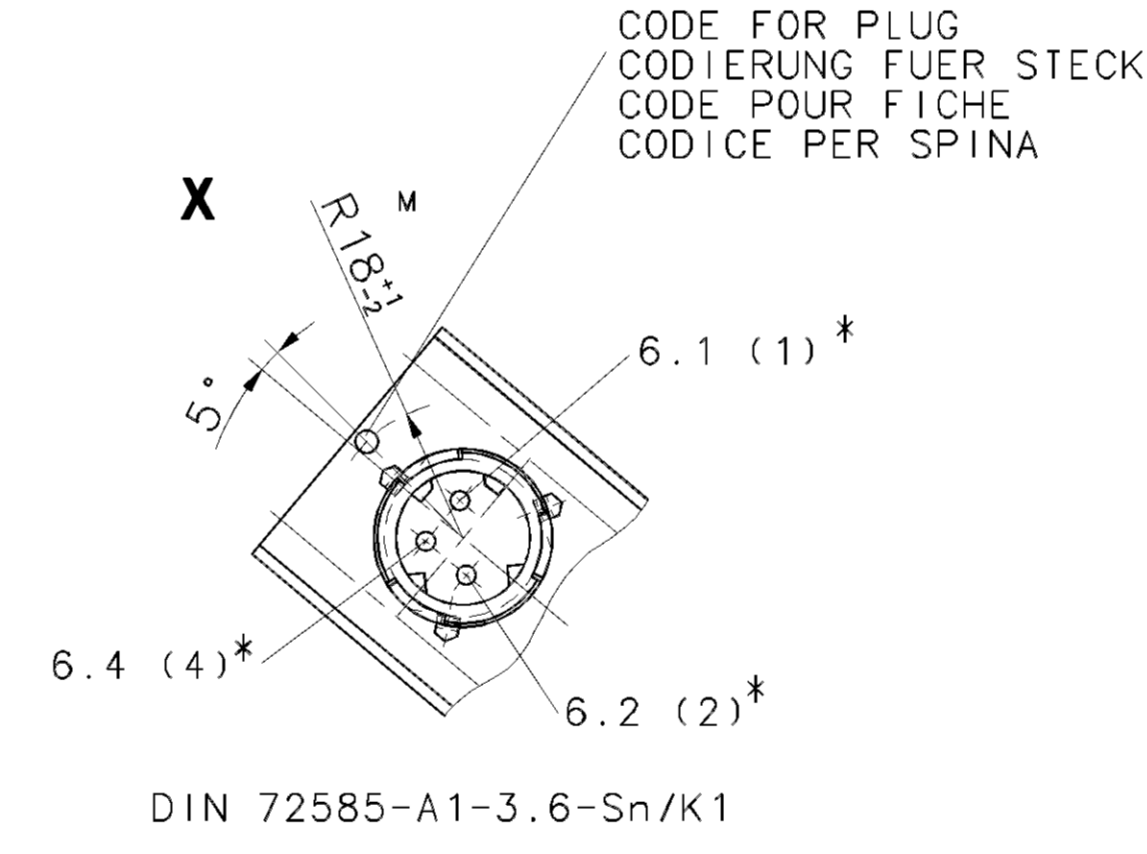
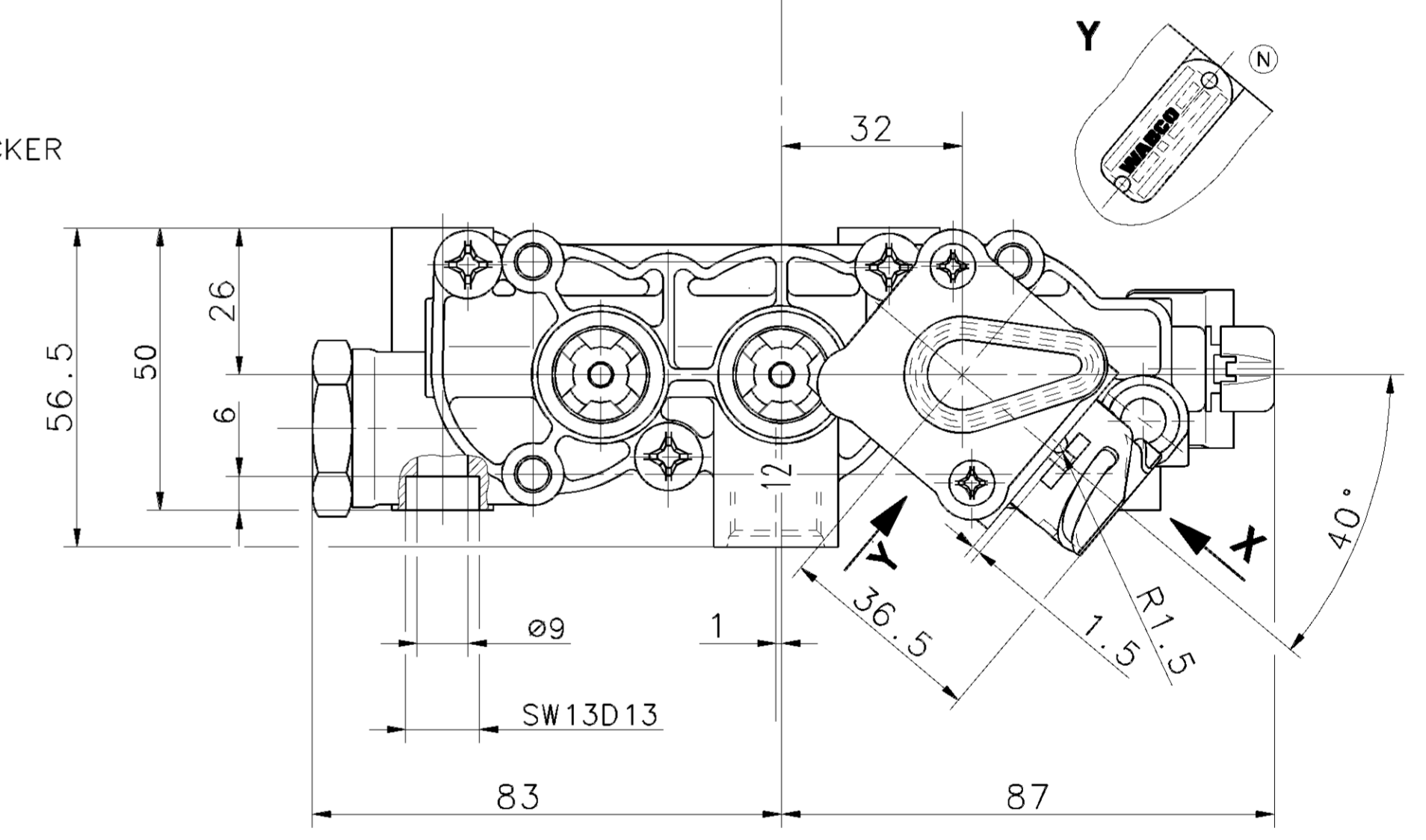
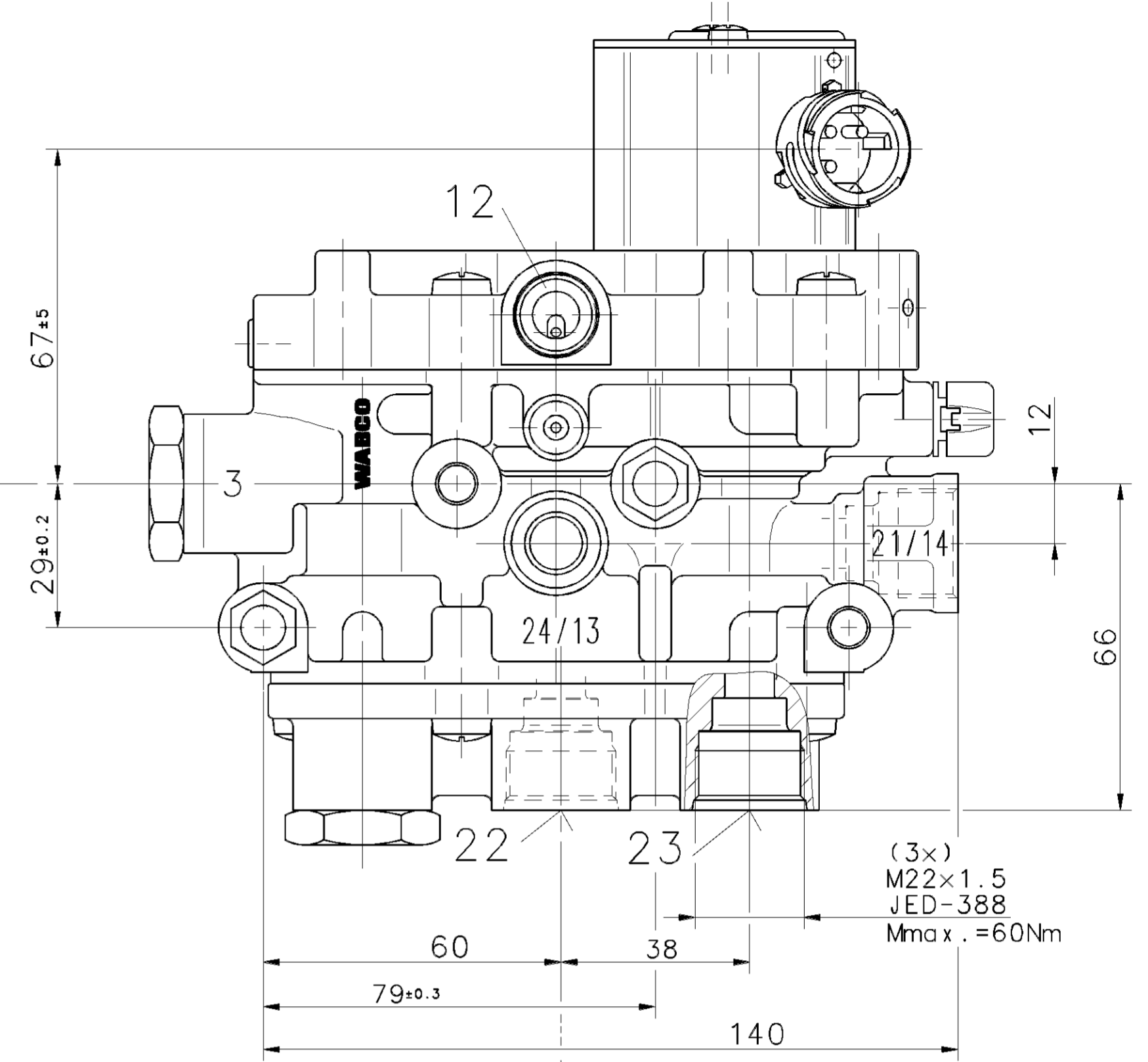
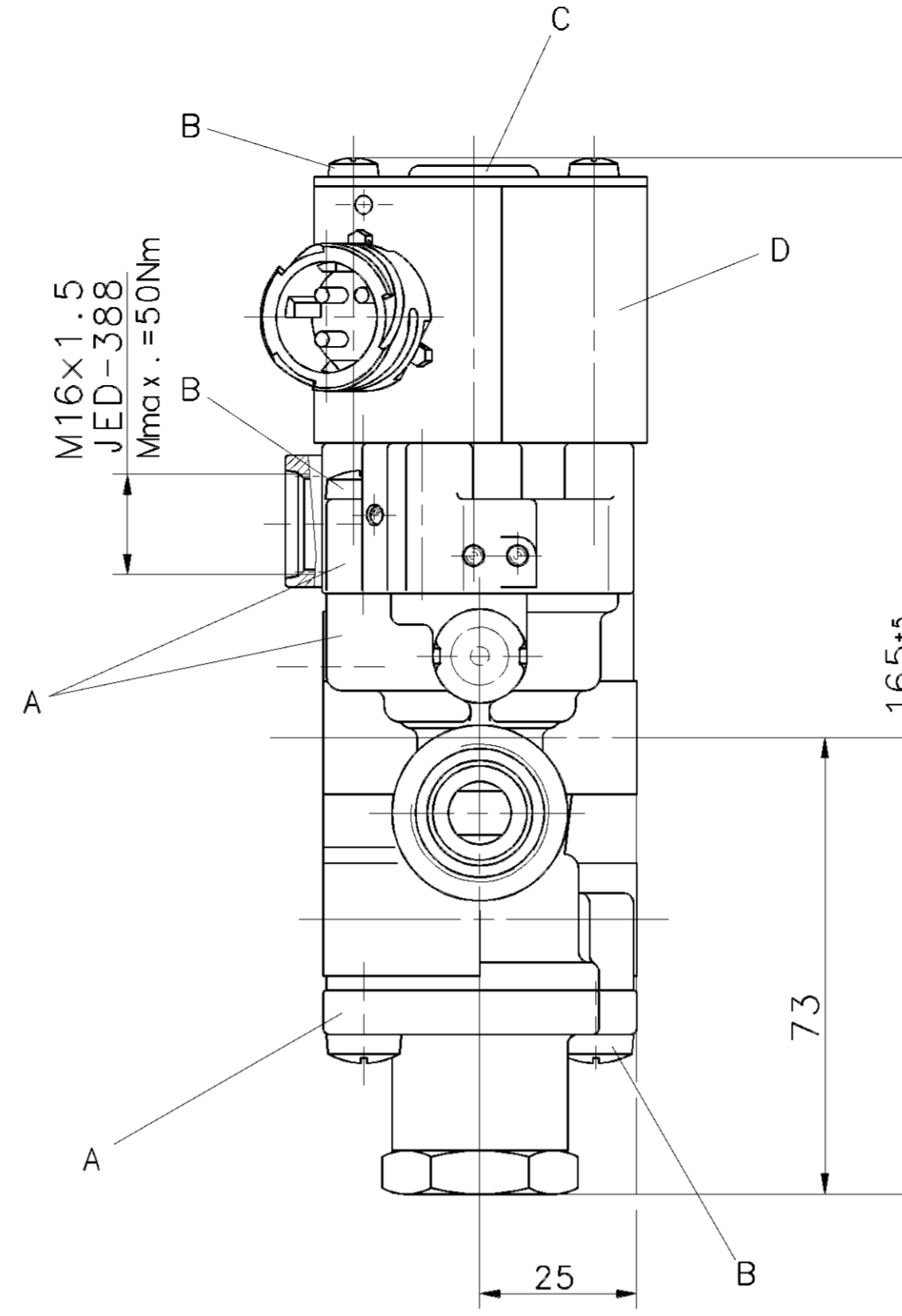


MATERIAL AND SURFACE PROTECTION	
A	ZN (JED-004M) /C (JED-260)
B	4.8 /Zn (JED-256)
C	JED-057M /Zn-Fe (JED-256.1)
D	PA 6.6 GK-35 (JED-559)

THE VALVE CORRESPONDS TO THE REGULATIONS FOR ELECTROMAGNETIC DEVICES ACCORDING TO VDE 0580  
GERÄT ENTSPRICHT DEN BESTIMMUNGEN FÜR ELEKTROMAGNETISCHE GERÄTE NACH VDE 0580  
LA VALVE CORRESPOND AUX CONDITIONS POUR DES APPAREILS ELECTROMAGNETIQUES SUIVANT VDE 0580  
LA VALVOLA CORRESPONDE ALLE CONDIZIONI PER APPARECCHI ELETTROMAGNETICHI SECONDO VDE 0580

- 1.1 WORKING MEDIUM : AIR (WATER-, OIL AND ALCOHOL CONTAINING)  
ARBEITSMEDIUM : LUFT (WASSER-, ÖL UND ALKOHOLHALTIG)  
FLUIDE D'UTILISATION : AIR (CHARGE D'EAU, D'HUILE ET D'ALCOOL)  
FLUIDO DI ESERCIZIO : ARIA (ACQUOSO, OLIEFERO E ALCOLOSO)
- 1.2 WORKING ENVIRONMENT : AIR (WATER- AND SALT CONTAINING)  
UMGEBUNGSMEDIUM : LUFT (WASSER- UND SALZHALTIG)  
FLUIDE AMBIANTE : AIR (CHARGE D'EAU DE SEL)  
FLUIDO AMBIENTE : ARIA (ACQUOSO E SALIFERO)
- 2.1 THERMAL RANGE OF APPLICATION UNDER NORMAL AMBIANT CONDITIONS :  
THERMISCHER ANWENDUNGSBEREICH UNTER NORMALEN UMGEBUNGSBEDINGUNGEN : -40° ... +80°C  
PLAGE DE TEMPERATURE EN UTILISATION CONTINUE DE CAMPO D'APPLICAZIONE TERMICA NELLE NORMALI CONDIZIONI AMBIENTALI :
- 2.2 SHORT TERM RESISTANCE TO HEAT  
KURZZEITIGE WÄRMEBESTÄNDIGKEIT : MAX. 1 h AT 110°C  
RESISTANCE A LA CHALEUR A COURTE DUREE  
RESISTENZA AL CALORE BREVE TEMPO SOLO :
- 3.1 WORKING PRESSURE (SUPPLY)  
BETRIEBSDRUCK (VORRAT) :  $p_e = 5 \dots 13$  bar  
PRESSION D'UTILISATION (ALIMENTATION)  
PRESSIONE DI ESERCIZIO (ALIMENTAZIONE) :
- 3.2 MAX. DYNAMIC PRESSURE (SERVICE LINE)  
MAX. DYNAMISCHER DRUCK (ARBEITSLINIEN)  
PRESSION DYNAMIQUE MAXI (CONDUITE DE SORTIE)  
PRESSIONE DINAMICA MAX. (CONDOTTA D'USCITA) :  $p_e = 20$  bar
- 4.1 MIN. FLOW PASSAGE /NOMINAL DIAMETER  
MIN. DURCHFLUSSOEFFNUNG /NENNWEITE  
MIN. ORIFICE CALIBRE /DIAMETRE NOMINAL  
MIN. PASSAGGIO LIBERO /DIAMETRO NOMINALE :
- 4.2 PORT 14 : ANSCHLUSS 14 : 75 mm<sup>2</sup> ( $\approx \varnothing 9.8$  mm)  
ORIFICE 14  
ORIFIZIO 14 :  
PORT 22,23 : ANSCHLUSS 22,23 : 38.5 mm<sup>2</sup> ( $\approx \varnothing 7$  mm)  
ORIFICE 22,23  
ORIFIZIO 22,23 :  
PORT 12 : ANSCHLUSS 12 : 0.8 mm<sup>2</sup> ( $\approx \varnothing 1$  mm)  
ORIFICE 12  
ORIFIZIO 12 :  
THROTTLE : DROSSEL : 0.28 mm<sup>2</sup> ( $\approx \varnothing 0.6$  mm)  
DROTTLEUR  
STROZZAMENTO :
- 5 INSTALLATION LIMITATIONS : PORT 14 HORIZONTAL OR AT TOP  
EINBAUBESCHRAENKUNGEN : ANSCHLUSS 14 LIEGEND ODER OBEN  
RESTRICTIONS D'INSTALLATION : ORIFICE 14 HORIZONTALE OU EN HAUT  
LIMITAZIONE DI MONTAGGIO : ORIFIZIO 14 ORIZZONTALE O VERSO IL ALTO
- 6 MAINTENANCE REQUIREMENTS : NONE  
WARTUNGSANFORDERUNGEN : KEINE  
ENTRETIEN : NON  
MANUTENZIONE : NON
- 7 VOLTAGE : 24 V +6 V  
SPANNUNG : -4.4 V  
VOLTAGE :  
VOLTAGGIO :
- 8 TYPE OF CURRENT : DIRECT CURRENT  
STROMART : GLEICHSTROM  
NATURE DU COURANT : COURANT CONTINU  
NATURA DELLA CORRENTE : CORRENTE CONTINUA
- 9 SERVICE CONDITION : CONTINUOUS SERVICE  
BETRIEBSART : DAUERBETRIEB  
CONDITION DU SERVICE : SERVICE CONTINU  
CONDIZIONE DI SERVIZIO : SERVIZIO CONTINUO
- 10 SECURITY AGAINST THE CONFUSING OF POLES : EXISTING  
VERPOLSICHERUNG : VORHANDEN  
DISPOSITIF DE TROMPEUR DE POLES : EXISTANT  
SICUREZZA CONTRO L'INVERSIONE DEI POLI : ESISTENTE
- 11 NOMINAL CURRENT AT ROOM TEMPERATURE :  $I_N = 0.32$  A  
NENNSTROM BEI RAUMTEMPERATUR  
COURANT NOMINAL A LA TEMPERATURE AMBIANTE  
CORRENTE NOMINAL ALLA TEMPERATURA AMBIENTE :
- 12 TYPE OF PROTECTION ACC. TO DIN 40050 : IP 6K6K  
SCHUTZART NACH DIN 40050  
MODE DE PROTECTION SUIVANT DIN 40050  
TIPO DI PROTEZIONE SECONDO DIN 40050 :
- 13 PROTECTION CLASS : III  
SCHUTZKLASSE  
CLASSE DE PROTECTION  
CLASSE DI PROTEZIONE :
- SOCKET  
GERÄT ESTECKDOSE  
PRISE DE COURANT  
PRESA DI CORRENTE



12, 14 SUPPLY, ENERGIEZUFLOSS VOM VORRAT, ALIMENTATION, ALIMENTAZIONE  
22, 23 DELIVERY, ENERGIEABFLUSS IN DIE ARBEITSLINIEN, UTILISATION, MANDATA  
6.1, 6.2, 6.4 ELECTRICAL CONTROL, ELEKTRISCHER STEUERANSCHLUSS, COMMANDE ELECTRIQUE, COMANDO ELETTRICO

GENERAL SPECIFICATION:		JED-334	82968	1xN	03-03-12	CAD/CAM DRAWING COPYRIGHT		<b>WABCO</b>
FURTHER TECHNICAL DATA:			75977	1xM	01-10-11	DATE	SIGNATURE	
DOC. CODE:		SHEET:	TO	61236	7xL	97-09-30	DRAWN:	94-01-20 GRESCHNER
GENERAL TOLERANCES				61220	4xK	97-02-26	CHECKED:	94-01-20 GEIGER
CLASS	RANGE OF NOMINAL DIMENSIONS		(± mm)	60440	6xJ	96-10-11	STANDARDIZATION:	
	0.5	1.0	1.5	2.0	56742	3xH	95-08-15	94-01-20 PANTZER
	3.0	4.0	5.0	6.5	57711	4xG	95-06-20	
	8.0	10.0	12.0	15.0	56715	2xF	95-02-14	
20.0	30.0	40.0	50.0	53293	2xE	94-11-02		
FINE		± 0.1		53259	D	94-05-31	PRODUCT IDENTIFICATION NO.	
MEDIUM		± 0.2		53246	1xX	94-05-30	472 900 054 0	DOC. CODE
COARSE		± 0.5						605
TAPPED HOLES ACC. ISO		± 0.2						1/1
1) TOLERANCE CLASS APPLIED CROSSMARKED								REPLACEMENT FOR
DCN-NO.		REV.		DATE		SHAPE CODE		
						A 1 140		
						100mm		
						EXPERT CODE 7415		
						PRODUCT TYPE 011		