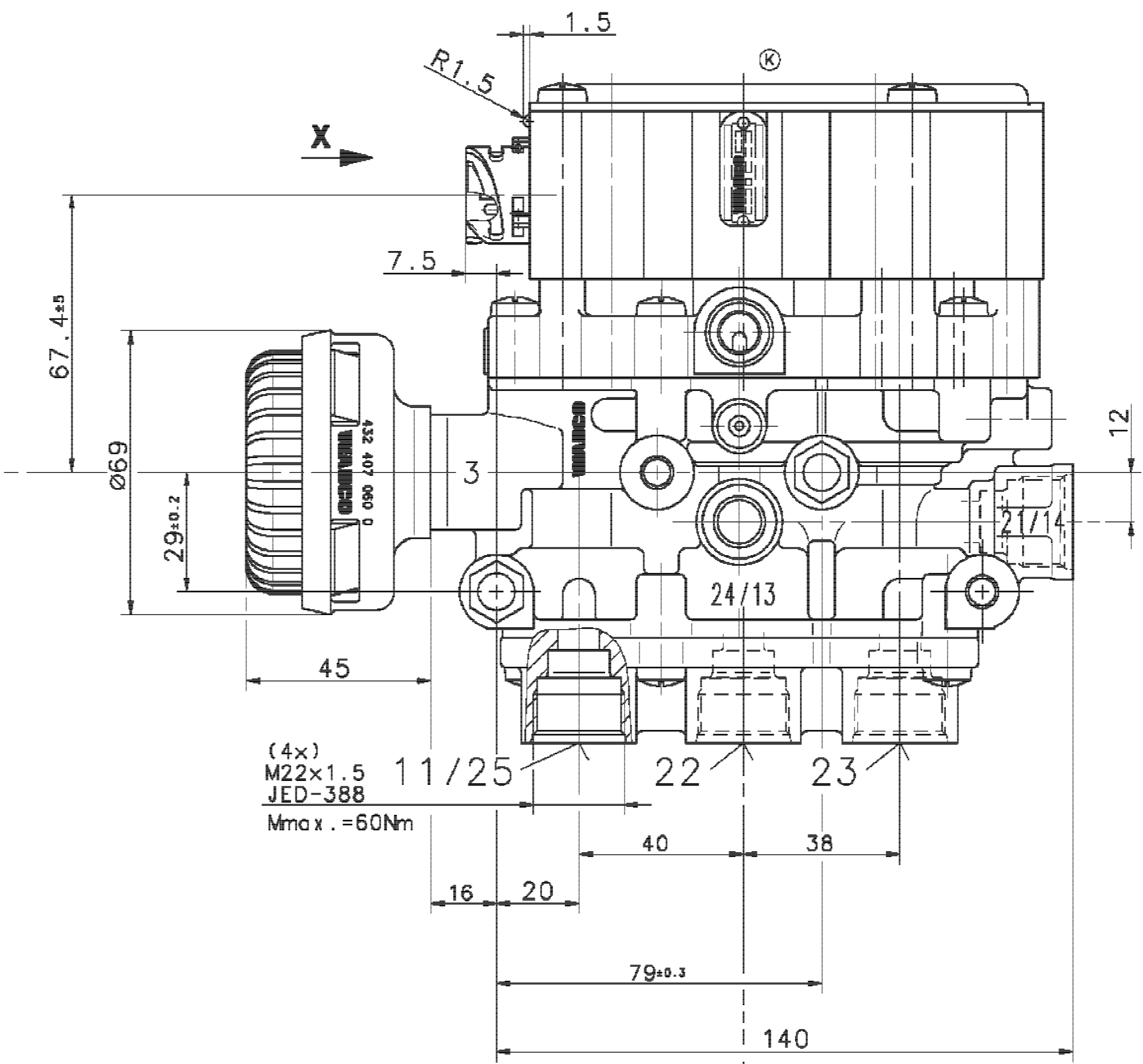
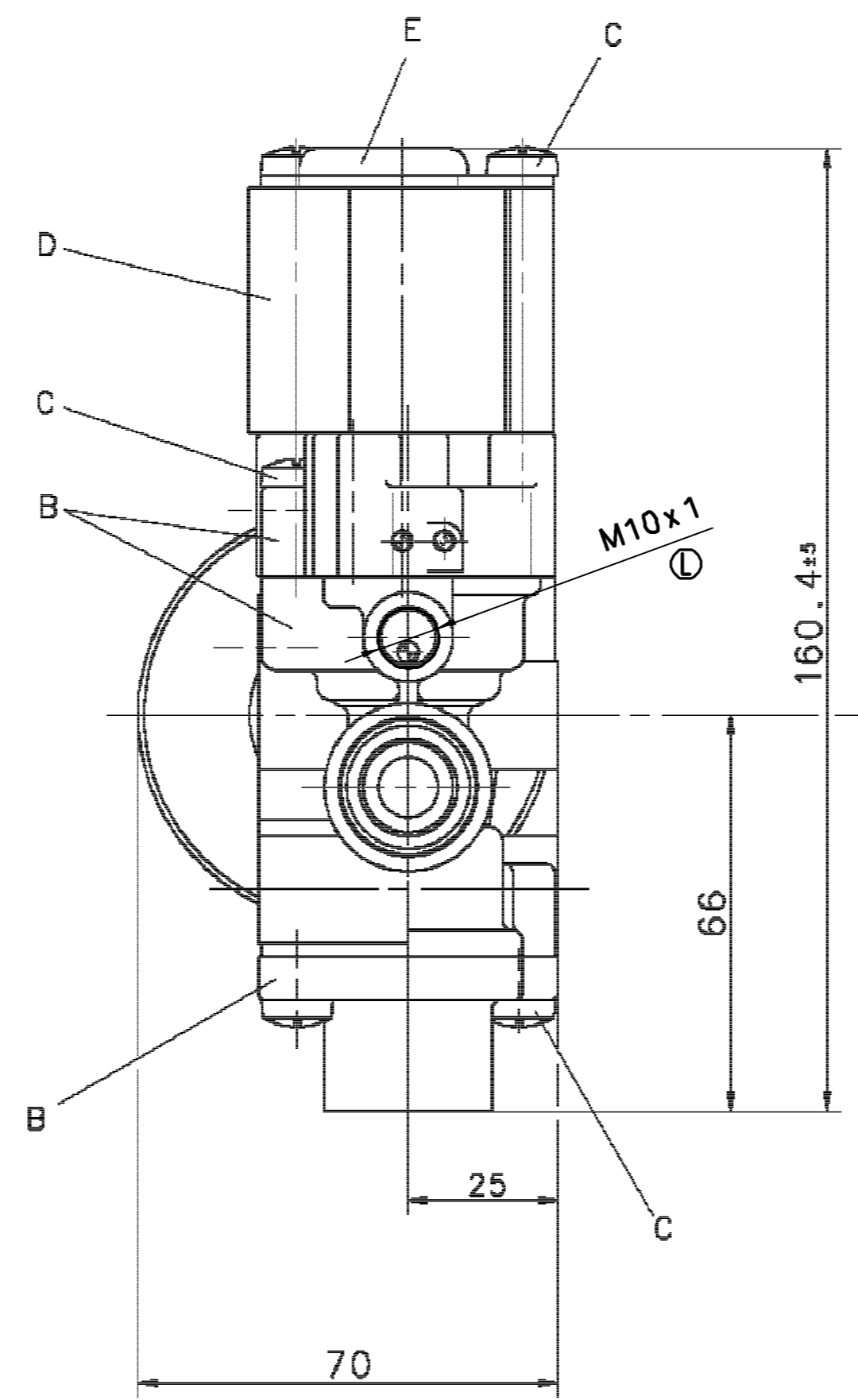


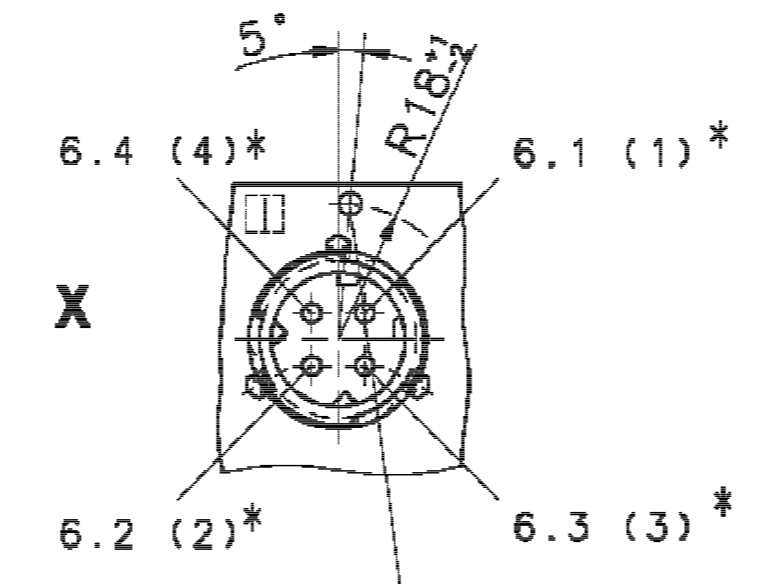
MATERIAL AND SURFACE PROTECTION			
A	PA 6.6 (JED-354.1)	D	PA 6.6 GK-35 (JED-559)
B	ZN (JED-004M) /C (JED-260)	E	FE (JED-057M) /ZN-FE (JED-256.1)
C	4.8 /ZN (JED-256)		

THE VALVE CORRESPONDS TO THE REGULATIONS FOR ELECTROMAGNETIC DEVICES ACCORDING TO VDE 0580
 GERAET ENTSPRICHT DEN BESTIMMUNGEN FUER ELEKTROMAGNETISCHE GERAETE NACH VDE 0580
 LA VALVE CORRESPOND AUX CONDITIONS POUR DES APPAREILS ELECTROMAGNETIQUES SUIVANT VDE 0580
 LA VALVOLA CORRESPONDE ALLE CONDIZIONI PER APPARECCHI ELEKTROMAGNETICHI SECONDO VDE 0580

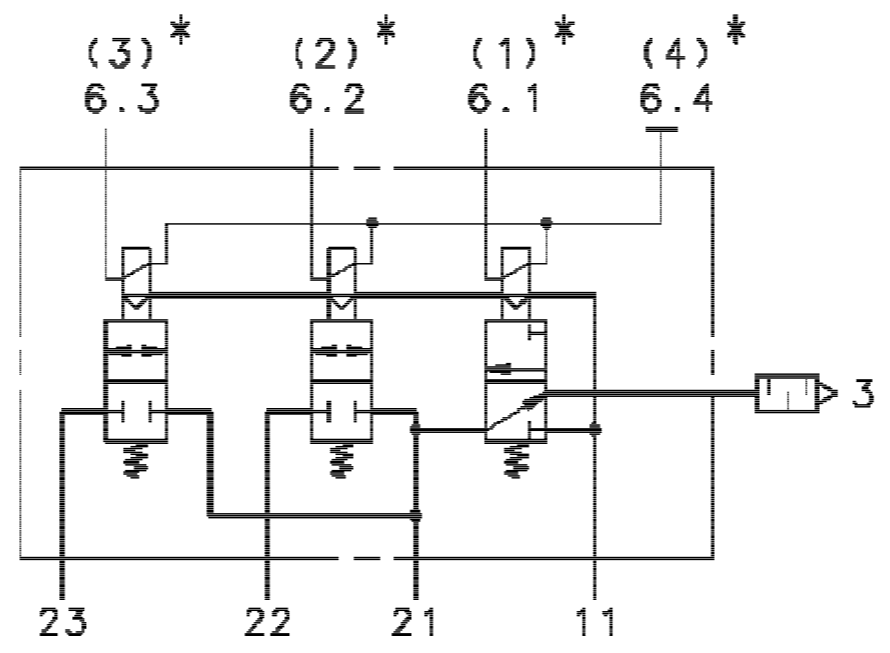
- 1.1 WORKING MEDIUM : AIR (WATER-, OIL AND ALCOHOL CONTAINING)
 ARBEITSMEDIUM : LUFT (WASSER- OEL UND ALKOHOLHALTIG)
 FLUIDE D'UTILISATION : AIR (CHARGE D'EAU, D'HUILE ET D'ALCOOL)
 FLUIDO DI ESERCIZIO : ARIA (ACQUOSO, OLEIFERO E ALCOLOSO)
- 1.2 WORKING ENVIRONMENT : AIR (WATER- AND SALT CONTAINING)
 UMGEBUNGSMEDIUM : LUFT (WASSER- UND SALZHALTIG)
 FLUIDE AMBIANTE : AIR (CHARGE D'EAU DE SEL)
 FLUIDO AMBIENTE : ARIA (ACQUOSO E SALIFERO)
- 2.1 THERMAL RANGE OF APPLICATION :
 UNDER NORMAL AMBIANT CONDITIONS :
 THERMISCHER ANWENDUNGSBEREICH :
 UNTER NORMALEN UMGEBUNGSBEDINGUNGEN : -40°...+80°C
 PLAGE DE TEMPERATURE EN UTILISATION CONTINUE DE :
 CAMPO D'APPLICAZIONE TERMICA NELLE NORMALI CONDIZIONI AMBIENTALI :
- 2.2 SHORT TERM RESISTANCE TO HEAT :
 KURZZEITIGE WAERMEBESTAENDIGKEIT :
 RESISTANCE A LA CHALEUR A COURTE DUREE :
 RESISTENZA AL CALORE BREVE TEMPO SOLO : MAX. 1 h AT 110°C
- 3.1 WORKING PRESSURE (SUPPLY) :
 BETRIEBSDRUCK (VORRAT) :
 PRESSION D'UTILIZATION (ALIMENTATION) :
 PRESSIONE DI ESERCIZIO (ALIMENTAZIONE) : $p_e = 5...13$ bar
- 3.2 MAX. DYNAMIC PRESSURE (SERVICE LINE) :
 MAX. DYNAMISCHER DRUCK (ARBEITSLAUF) :
 PRESSION DYNAMIQUE MAXI (CONDUITE DE SORTIE) :
 PRESSIONE DINAMICA MAX. (CONDOTTA D'USCITA) : $p_e = 20$ bar
- 4.1 MIN. FLOW PASSAGE /NOMINAL DIAMETER :
 MIN. DURCHFLUSSEFFNUNG /NENNWEITE :
 MIN. ORIFICE CALIBRE /DIAMETRE NOMINAL :
 MIN. PASSAGGIO LIBERO /DIAMETRO NOMINALE :
- 4.2 PORT 3, 11, 21 :
 ANSCHLUSS 3, 11, 21 :
 ORIFICE 3, 11, 21 :
 ORIFIZIO 3, 11, 21 : 75 mm² ($\approx \phi 9.8$ mm)
- 4.3 PORT 22, 23 :
 ANSCHLUSS 22, 23 :
 ORIFICE 22, 23 :
 ORIFIZIO 22, 23 : 38.5 mm² ($\approx \phi 7$ mm)
- 5 INSTALLATION LIMITATIONS : PORT 3 HORIZONTAL OR BELOW
 EINBAUBESCHRAENKUNGEN : ANSCHLUSS 3 LIEGEND ODER UNTEN
 RESTRICTIONS D'INSTALLATION : ORIFICE 3 HORIZONTALE OU DESSOUS
 LIMITAZIONE DI MONTAGGIO : ORIFIZIO 3 ORIZZONTALE OGIU
- 6 MAINTENANCE REQUIREMENTS : NONE
 WARTUNGSANFORDERUNGEN : KEINE
 ENTRETIEN : NON
 MANUTENZIONE : NON
- 7 VOLTAGE :
 SPANNUNG : 24 V +6 V
 VOLTAGE : -4.4 V
 VOLTAGGIO :
- 8 TYPE OF CURRENT : DIRECT CURRENT
 STROMART : GLEICHSTROM
 NATURE DU COURANT : COURANT CONTINU
 NATURA DELLA CORRENTE : CORRENTE CONTINUA
- 9 SERVICE CONDITION : 100% ED/5min (-40°C + +60°C)
 BETRIEBSART :
 CONDITION DU SERVICE : 50% ED/5min (+60°C + +80°C)
 CONDIZIONE DI SERVIZIO :
- 10 SECURITY AGAINST THE CONFUSING OF POLES : EXISTING
 VERPOLSICHERHEIT : VORHANDEN
 DISPOSITIF DE TROMPEUR DE POLES : EXISTANT
 SICUREZZA CONTRO L'INVERSIONE DEI POLI : ESISTENTE
- 11 NOMINAL CURRENT AT ROOM TEMPERATURE : $I_N = 0.32$ A
 NENNSTROM BEI RAUMTEMPERATUR :
 COURANT NOMINAL A LA TEMPERATURE AMBIANTE :
 CORRENTE NOMINAL ALLA TEMPERATURA AMBIENTE :
- 12 TYPE OF PROTECTION ACC. TO DIN 40050 : IP 6K6K
 SCHUTZART NACH DIN 40050 :
 MODE DE PROTECTION SUIVANT DIN 40050 :
 TIPO DI PROTEZIONE SECONDO DIN 40050 :
- 13 PROTECTION CLASS : III
 SCHUTZKLASSE :
 CLASSE DE PROTECTION :
 CLASSE DI PROTEZIONE :



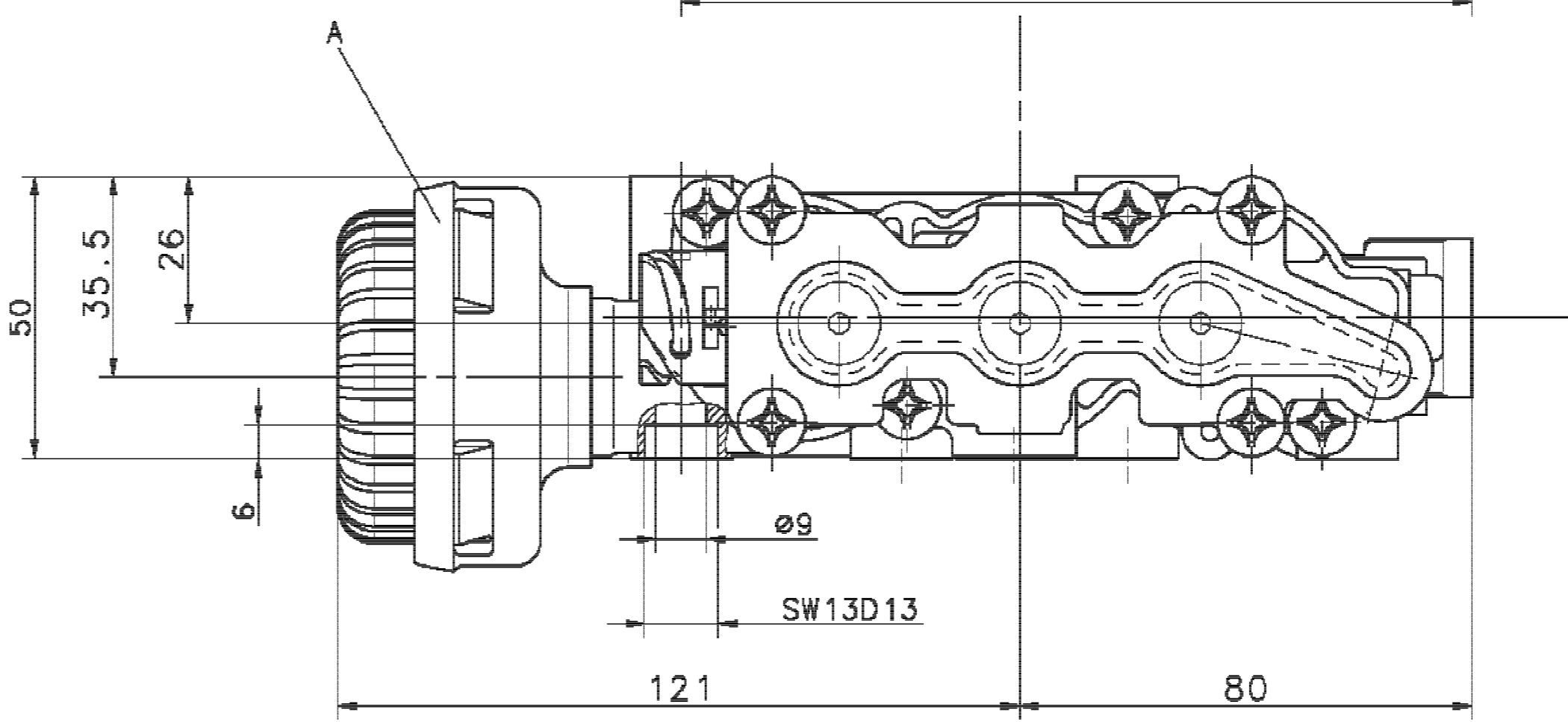
DIN 72585-A1-4.1-Sn/K2



CODE FOR PLUG
 CODIERUNG FUER STECKER
 CODE POUR FICHE
 CODICE PER SPINA



11 SUPPLY, ENERGIEZUFUSS VOM VORRAT, ALIMENTATION, ALIMENTAZIONE
 21, 22, 23 DELIVERY, ENERGIEABFLUSS IN DIE ARBEITSLAUF, UTILISATION, MANDATA
 3 EXHAUST, ANSCHLUSS ATMOSPHAERE, ECHAPPEMENT, SCARICO
 6.1, 6.2, 6.3, 6.4 ELECTRICAL CONTROL, ELEKTRISCHER STEUERANSCHLUSS, COMMANDE ELETTRIQUE,
 COMANDO ELETTRICO



GENERAL SPECIFICATION:	JED-334	060600	2xL	06-01-06	DATE	03-03-12	DATE	SIGNATURE	DATE	SIGNATURE	DATE	SIGNATURE	DATE	SIGNATURE
FURTHER TECHNICAL DATA:		082968	1xK	03-03-12										
DOC. CODE:	SHEET:	TO:	075961	2xJ	01-08-14	072832	1xH	00-04-11	061236	6xG	07-09-30	056770	4xF	08-01-18
GENERAL DIMENSIONS														
RANGE OF NOMINAL DIMENSIONS (± mm)														
CLASS	1)	≤50	>50	>180	>400	≤50	>50	>180	>400	≤50	>50	>180	>400	≤50
LINE	0,5	1,0	1,5	2,0	0,5	1,0	1,5	2,0	0,5	1,0	1,5	2,0	0,5	
MED. FILM	1,0	2,0	3,0	4,0	1,0	2,0	3,0	4,0	1,0	2,0	3,0	4,0	1,0	
COARSE	2,0	3,3	5,0	6,5	2,0	3,3	5,0	6,5	2,0	3,3	5,0	6,5	2,0	
TAPPED HOLE ACC. 180-0000-7-JED-100	056713	A	95-02-14	055780	3xD	95-10-20	055778	1xC	95-09-11	056742	1xB	95-08-15	056755	1xE
1) TOLERANCE CLASS APPLIED CROSSMARKED	056713	A	95-02-14	055780	3xD	95-10-20	055778	1xC	95-09-11	056742	1xB	95-08-15	056755	1xE
DRW-NO.	REV.	DATE	DATE	DATE	DATE	DATE	DATE	DATE	DATE	DATE	DATE	DATE	DATE	DATE
WABCO														
SOLENOID VALVE MAGNETVENTIL (ANTRIEBSACHSE) ELECTROVANNE ELETTRIVALVOLA														
MASS SCALE														
PRODUCT IDENTIFICATION NO.														
472 900 060 0														
DOC. CODE SHEET														
605 1/1														
REPLACEMENT FOR														
SHAPE CODE														
EXPERT CODE 71415														
PRODUCT TYPE 011														