

MATERIAL AND SURFACE PROTECTION			
A	FE (JED-057M)	/Zn (JED-256)	D PA 6.6 GK-35 (JED-559)
B	Zn (JED-004M)	/C (JED-260)	
C	4.8	/Zn (JED-256)	

THE VALVE CORRESPONDS TO THE REGULATIONS FOR ELECTROMAGNETIC DEVICES ACCORDING TO VDE 0580
 GERAET ENTSPRICHT DEN BESTIMMUNGEN FUER ELEKTROMAGNETISCHE GERAETE NACH VDE 0580
 LA VALVE CORRESPOND AUX CONDITIONS POUR DES APPAREILS ELECTROMAGNETIQUES SUIVANT VDE 0580
 LA VALVOLA CORRESPONDE ALLE CONDIZIONI PER APPARECCHI ELEKTROMAGNETICHI SECONDO VDE 0580

- 1.1 WORKING MEDIUM : AIR (WATER-, OIL AND ALCOHOL CONTAINING)
 ARBEITSMEDIUM : LUFT (WASSER-, OEL UND ALKOHOLHALTIG)
 FLUIDE D'UTILISATION : AIR (CHARGE D'EAU, D'HUILE ET D'ALCOOL)
 FLUIDO DI ESERCIZIO : ARIA (ACQUOSO, OLEIFERO E ALCOLOSO)
- 1.2 WORKING ENVIRONMENT : AIR (WATER- AND SALT CONTAINING)
 UMGEBUNGSMEDIUM : LUFT (WASSER- UND SALZHALTIG)
 FLUIDE AMBIANTE : AIR (CHARGE D'EAU DE SEL)
 FLUIDO AMBIENTE : ARIA (ACQUOSO E SALIFERO)

- 2.1 THERMAL RANGE OF APPLICATION :
 UNDER NORMAL AMBIANT CONDITIONS :
 THERMISCHER ANWENDUNGSBEREICH :
 UNTER NORMALEN UMGEBUNGSBEDINGUNGEN : -40°...+80°C
 PLAGE DE TEMPERATURE EN
 UTILISATION CONTINUE DE :
 CAMPO D'APPLICAZIONE TERMICA NELLE
 NORMALI CONDIZIONI AMBIENTALI :

- 2.2 SHORT TERM RESISTANCE TO HEAT :
 KURZZEITIGE WAERMEBESTAENDIGKEIT :
 RESISTANCE A LA CHALEUR A COURTE DUREE : MAX. 1 h AT 110°C
 RESISTENZA AL CALORE BREVE TEMPO SOLO :

- 3.1 WORKING PRESSURE (SUPPLY) :
 BETRIEBSDRUCK (VORRAT) :
 PRESSION D'UTILIZATION (ALIMENTATION) :
 PRESSIONE DI ESERCIZIO (ALIMENTAZIONE) :
 $p_e = 5...13 \text{ bar}$

- 3.2 MAX. DYNAMIC PRESSURE (SERVICE LINE) :
 MAX. DYNAMISCHER DRUCK (ARBEITSLAUFUNG) :
 PRESSION DYNAMIQUE MAXI (CONDUITE DE SORTIE) :
 PRESSIONE DINAMICA MAX. (CONDOTTA D'USCITA) :
 $p_e = 20 \text{ bar}$

- 4.1 MIN. FLOW PASSAGE : /NOMINAL DIAMETER
 MIN. DURCHFLOSSEFFNUNG : /NENNWEITE
 MIN. ORIFICE CALIBRE : /DIAMETRE NOMINAL
 MIN. PASSAGGIO LIBERO : /DIAMETRO NOMINALE

- 4.2 PORT 3, 11, 21 : THROTTLE :
 ANSCHLUSS 3, 11, 21 : DROSSEL :
 ORIFICE 3, 11, 21 : ETRANGLEUR :
 ORIFIZIO 3, 11, 21 : STROZZAMENTO :
 $75 \text{ mm}^2 (\approx \phi 9.8 \text{ mm})$: $0.28 \text{ mm}^2 (\approx \phi 0.6 \text{ mm})$

- 4.3 PORT 22, 23 :
 ANSCHLUSS 22, 23 :
 ORIFICE 22, 23 :
 ORIFIZIO 22, 23 :
 $38.5 \text{ mm}^2 (\approx \phi 7 \text{ mm})$

- 5 INSTALLATION LIMITATIONS : PORT 3 HORIZONTAL OR BELOW
 EINBAUBESCHRAENKUNGEN : ANSCHLUSS 3 LIEGEND ODER UNTEN
 RESTRICTIONS D'INSTALLATION : ORIFICE 3 HORIZONTALE OU DESSOUS
 LIMITAZIONE DI MONTAGGIO : ORIFIZIO 3 ORIZZONTALE OGIU

- 6 MAINTENANCE REQUIREMENTS : NONE
 WARTUNGSANFORDERUNGEN : KEINE
 ENTRETIEN : NON
 MANUTENZIONE : NON

- 7 VOLTAGE :
 SPANNUNG : 24 V +6 V
 VOLTAGE : -4.4 V
 VOLTAGGIO :

- 8 TYPE OF CURRENT : DIRECT CURRENT
 STROMART : GLEICHSTROM
 NATURE DU COURANT : COURANT CONTINU
 NATURA DELLA CORRENTE : CORRENTE CONTINUA

- 9 SERVICE CONDITION : CONTINUOUS SERVICE
 BETRIEBSART : DAUERBETRIEB
 CONDITION DU SERVICE : SERVICE CONTINU
 CONDIZIONE DI SERVIZIO : SERVIZIO CONTINUO

- 10 SECURITY AGAINST THE CONFUSING OF POLES : EXISTING
 VERPOLSICHERHEIT : VORHANDEN
 DISPOSITIF DE TROMPEUR DE POLES : EXISTANT
 SICUREZZA CONTRO L'INVERSIONE DEI POLI : ESISTENTE

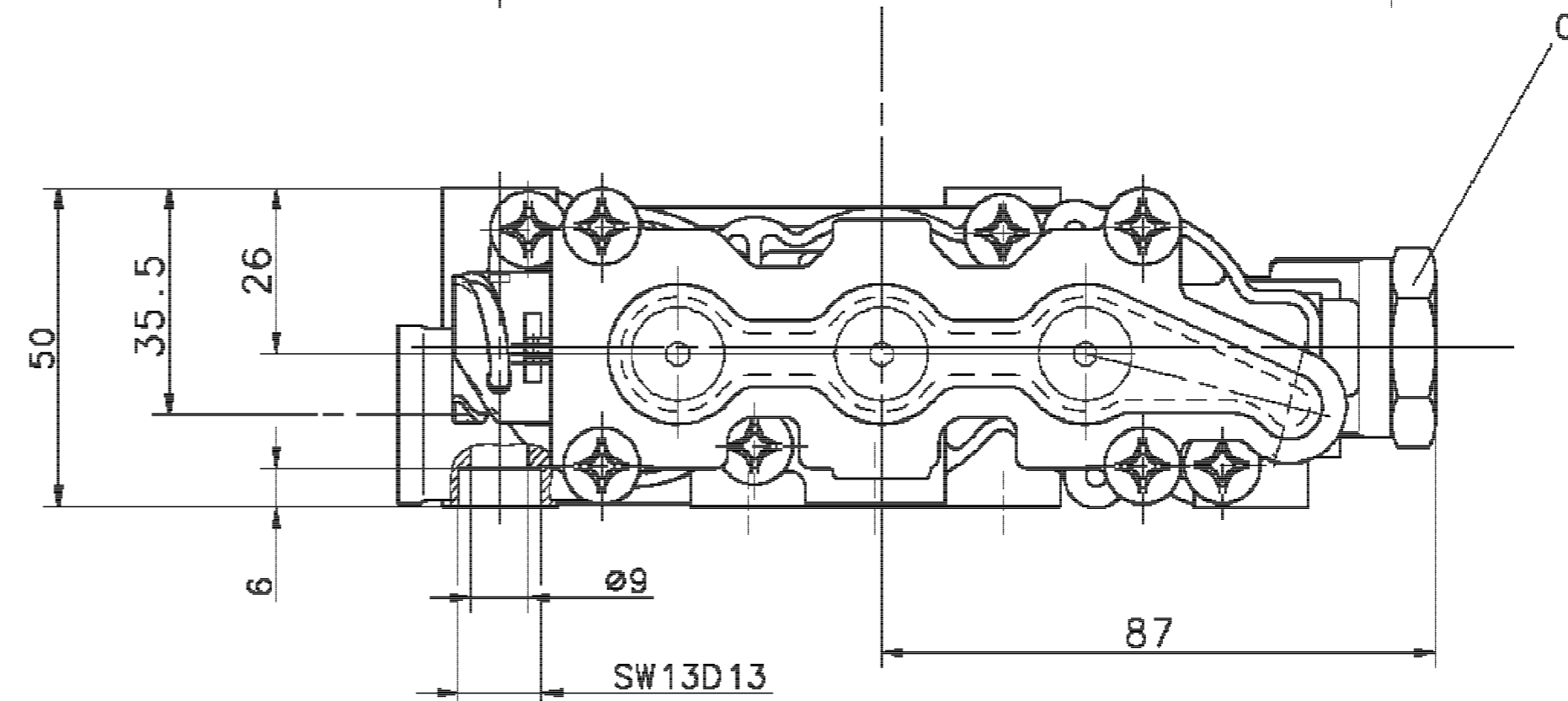
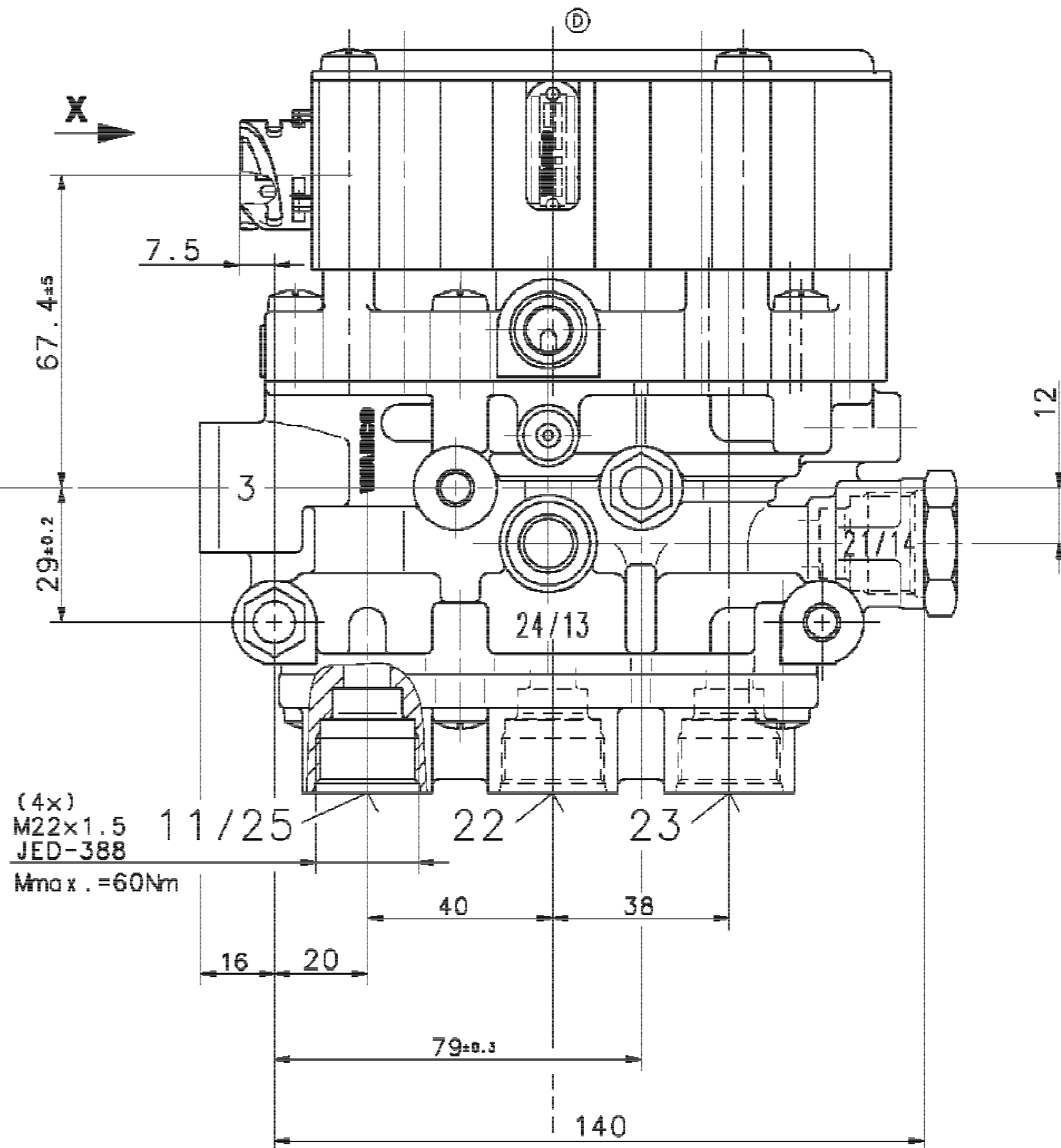
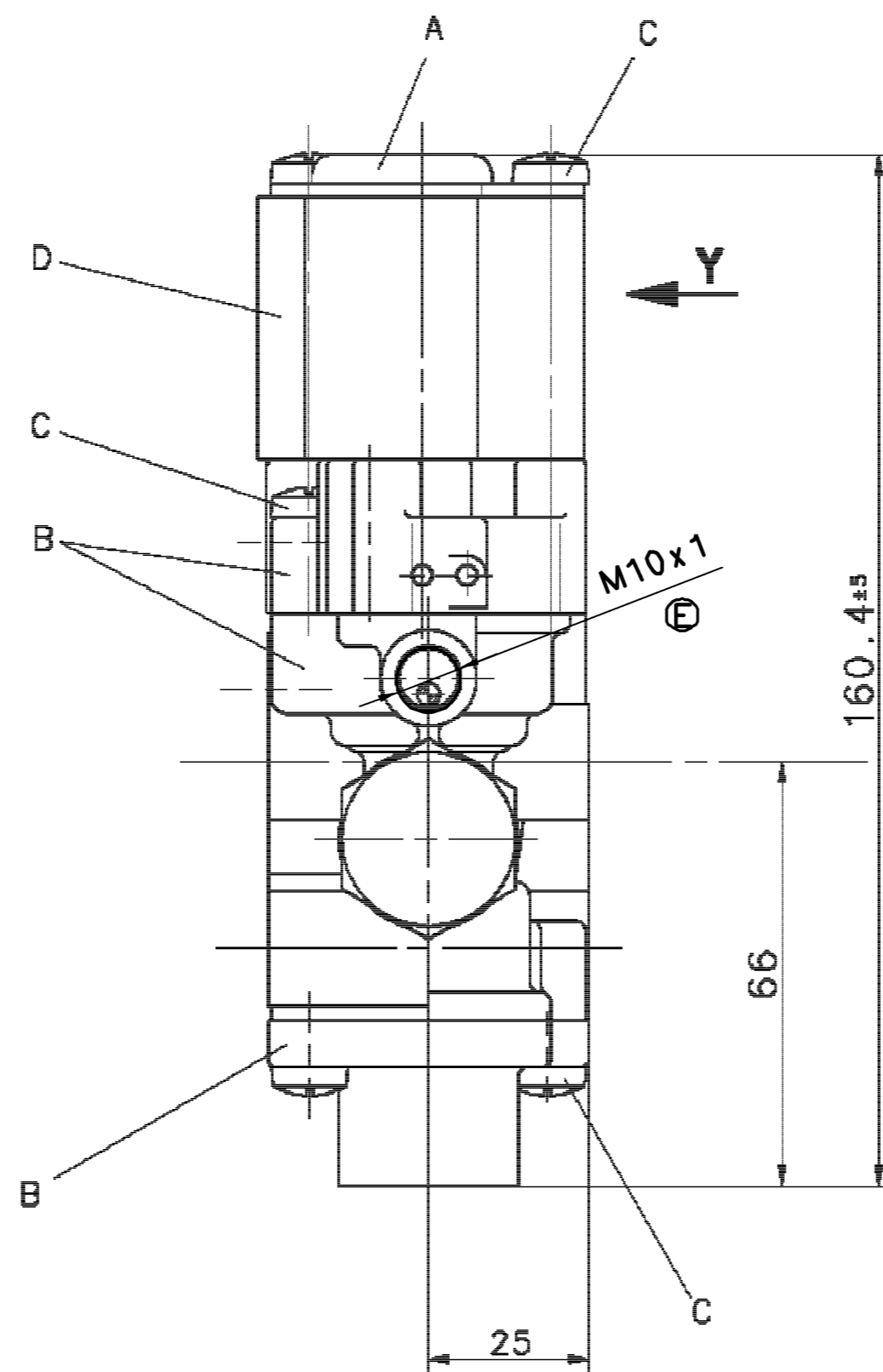
- 11 NOMINAL CURRENT AT ROOM TEMPERATURE :
 NENNSTROM BEI RAUMTEMPERATUR :
 COURANT NOMINAL A LA TEMPERATURE AMBIANTE :
 CORRENTE NOMINAL ALLA TEMPERATURA AMBIENTE :
 $I_N = 0.32 \text{ A}$

- 12 TYPE OF PROTECTION ACC. TO DIN 40050 : IP 6K6K
 SCHUTZART NACH DIN 40050 :
 MODE DE PROTECTION SUIVANT DIN 40050 :
 TIPO DI PROTEZIONE SECONDO DIN 40050 :

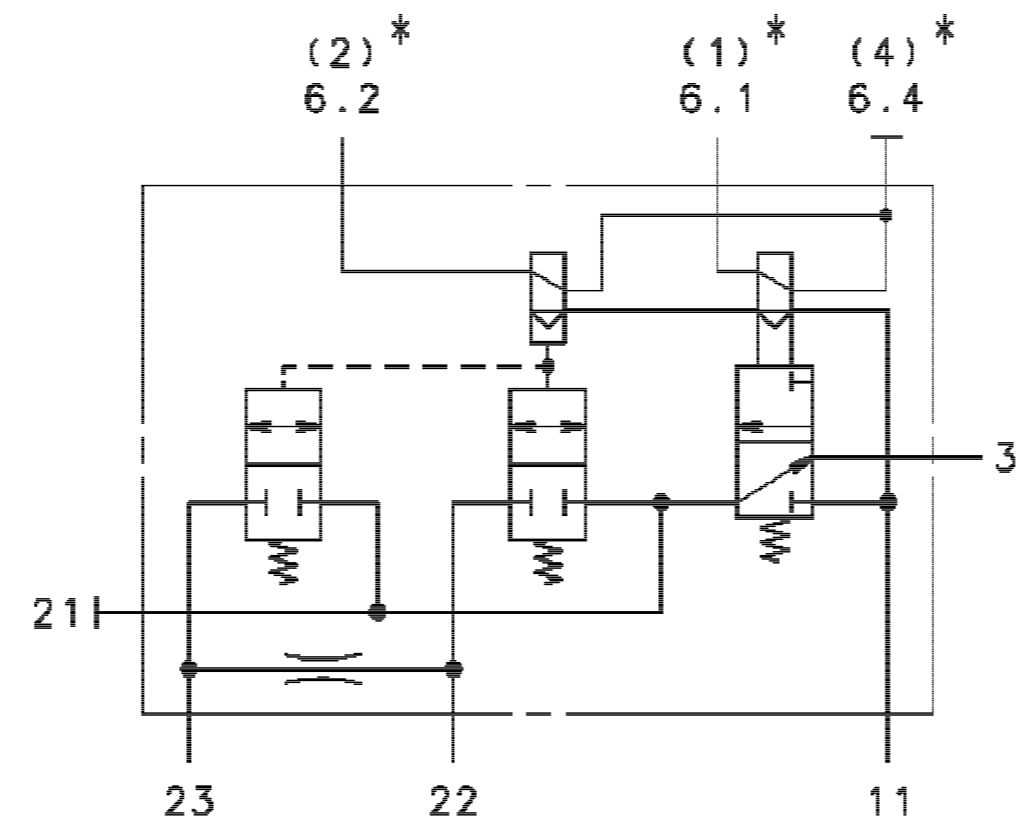
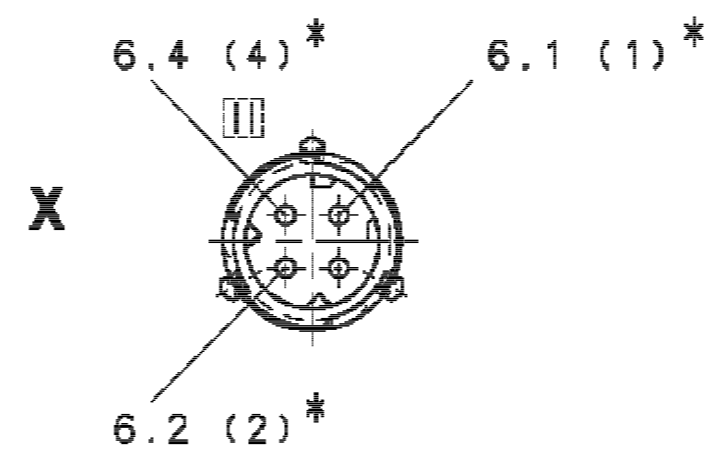
- 13 PROTECTION CLASS : III
 SCHUTZKLASSE :
 CLASSE DE PROTECTION :
 CLASSE DI PROTEZIONE :

SOCKET :
 GERAETESTECKDOSE :
 PRISE DE COURANT :
 PRESA DI CORRENTE :

- * 21, 22, 23 DELIVERY, ENERGIEZUFLOSS VOM VORRAT, ALIMENTATION, ALIMENTAZIONE
 3 EXHAUST, ANSCHLUSS ATMOSPHAERE, ECHAPPEMENT, SCARICO
 6.1, 6.2, 6.4 ELECTRICAL CONTROL, ELEKTRISCHER STEUERANSCHLUSS, COMMANDE ELETTRIQUE, COMANDO ELETTRICO



DIN 72585-A1-4.1-Sn/K1



GENERAL SPECIFICATION:		JED-334		DATE		SIGNATURE		WABCO	
FURTHER TECHNICAL DATA:		SHEET: TO		DATE		SIGNATURE		SOLENOID VALVE MAGNETVENTIL (ANTRIEBSACHSE) ELECTROVANNE ELETTROVALVOLA	
GENERAL DIMENSIONS		RANGE OF NOMINAL DIMENSIONS (± mm)		CLASS		TAPED HOLE ACC.		STANDARDIZATION:	
CLASS	1)	≤50	>50	>180	>400	060600	2x E	06-01-06	96-01-30I ZAHNOW
TYPE	1)	0.5	1.0	1.5	2.0	082968	1xD	03-03-12	96-01-30I GEIGER
MED. FILM	X	1.0	2.0	3.0	4.0	075961	1xC	01-08-14	
COARSE		2.0	3.5	5.0	6.5	061256	1xB	98-06-22	
TAPPED HOLE ACC.		180-4000-7-JED-108				061236	4xA	97-09-30	
TOLERANCE CLASS APPLIED CROSSMARKED		DIN-NO.		REV.		DATE		SHAPE CODE	
								472 900 061 0	
								605 1/1	
								REPLACEMENT FOR	
								EXPERT CODE 71415	
								PRODUCT TYPE 011X	