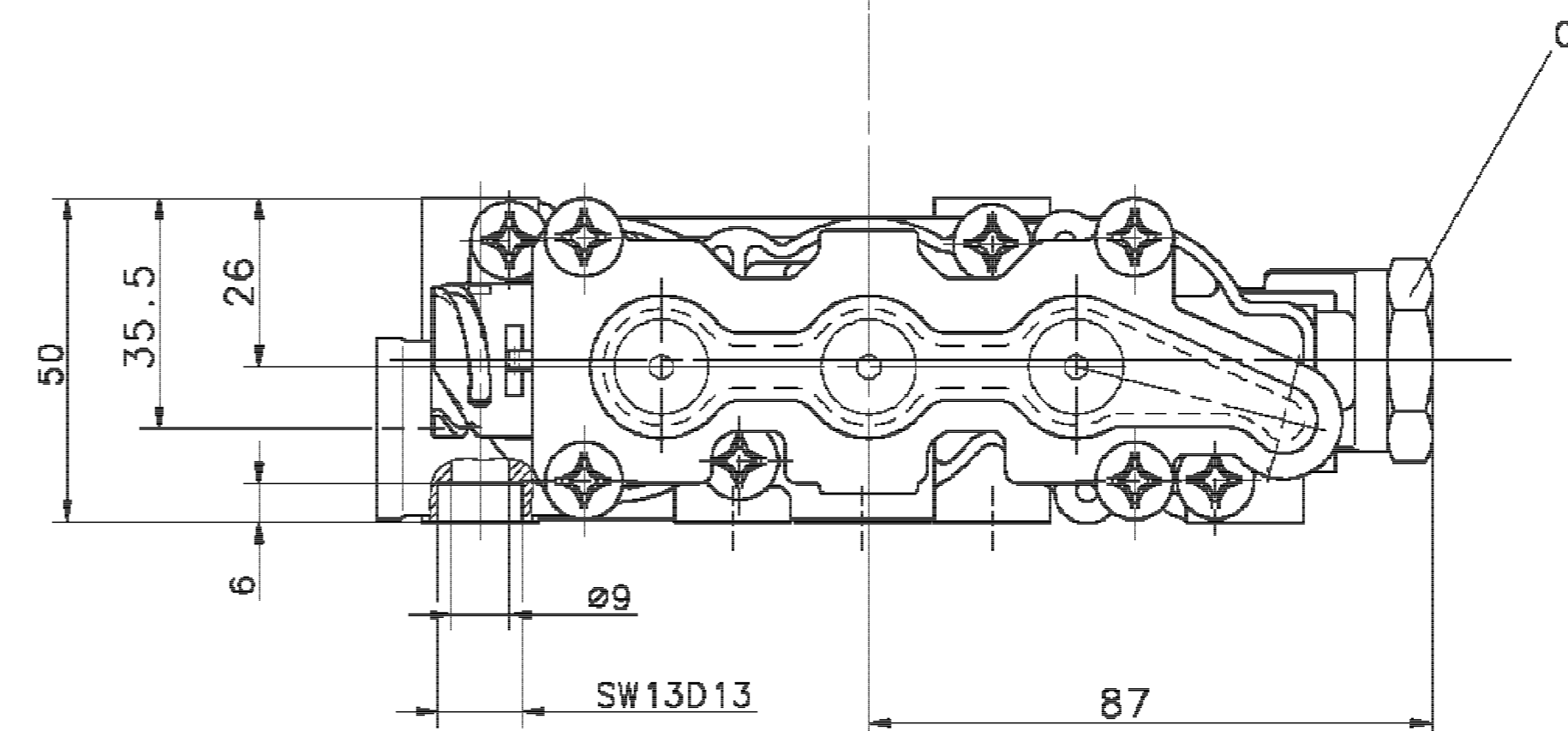
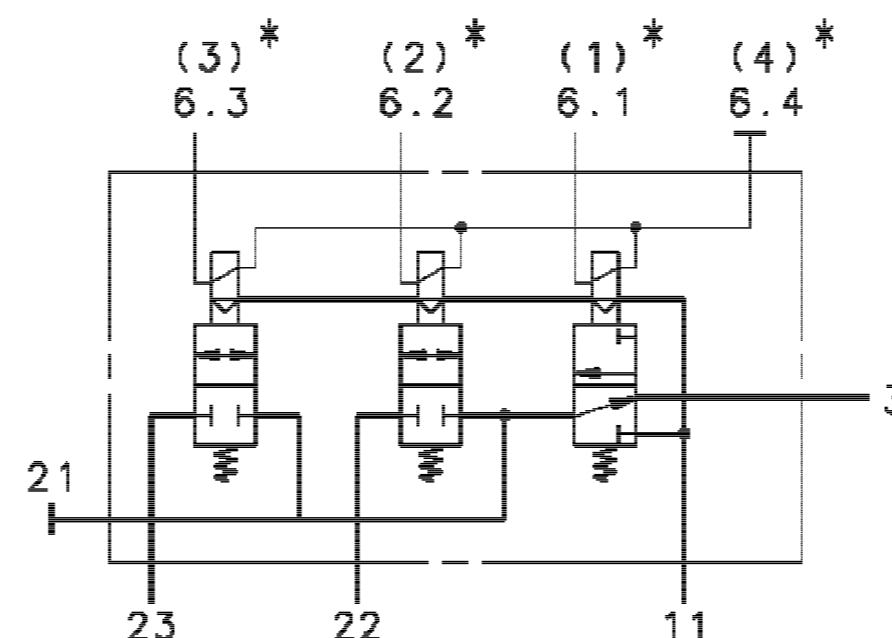
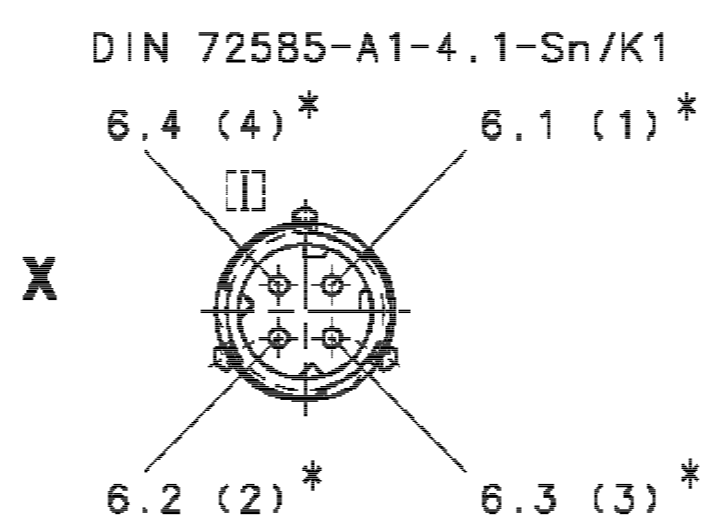
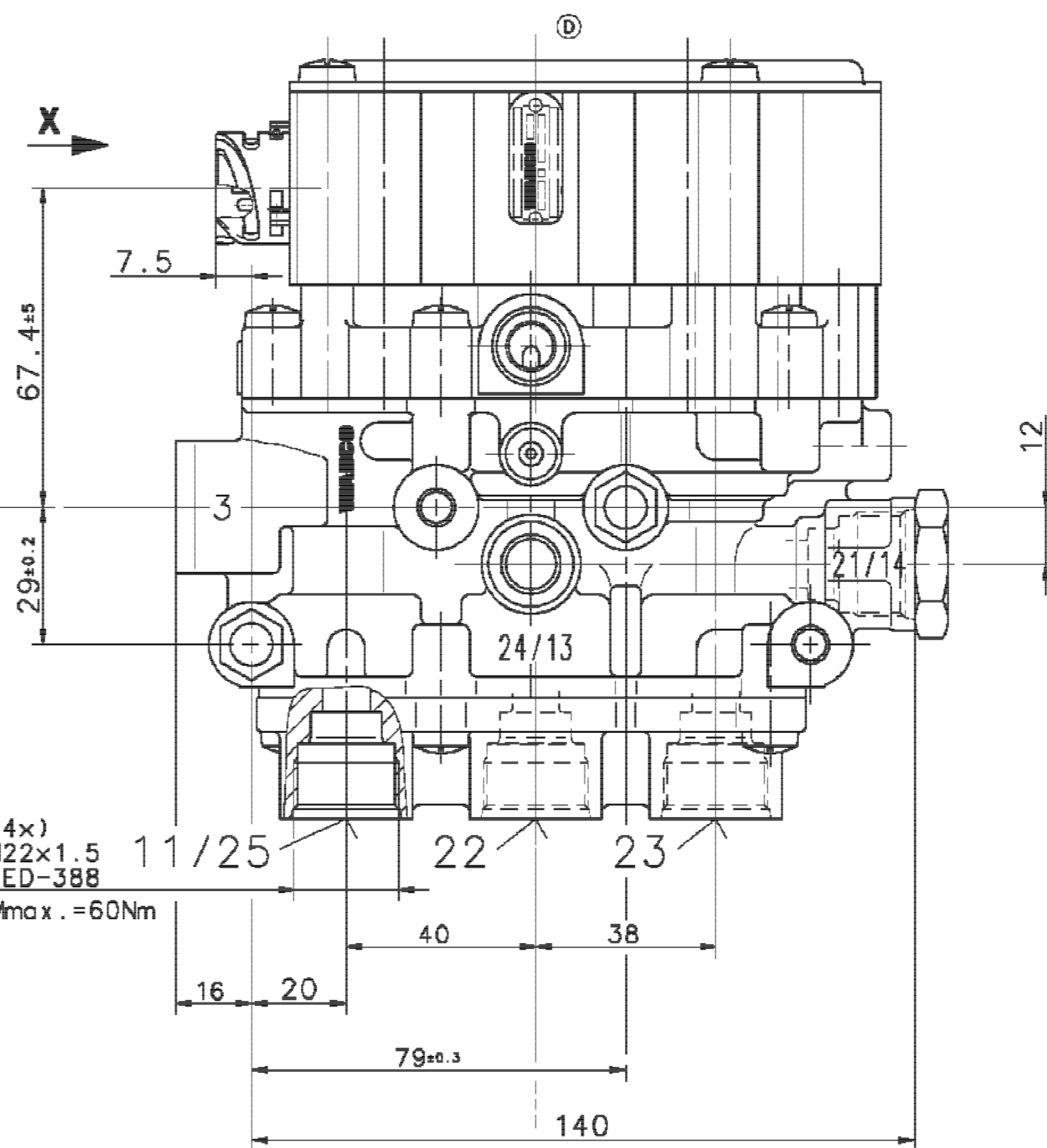
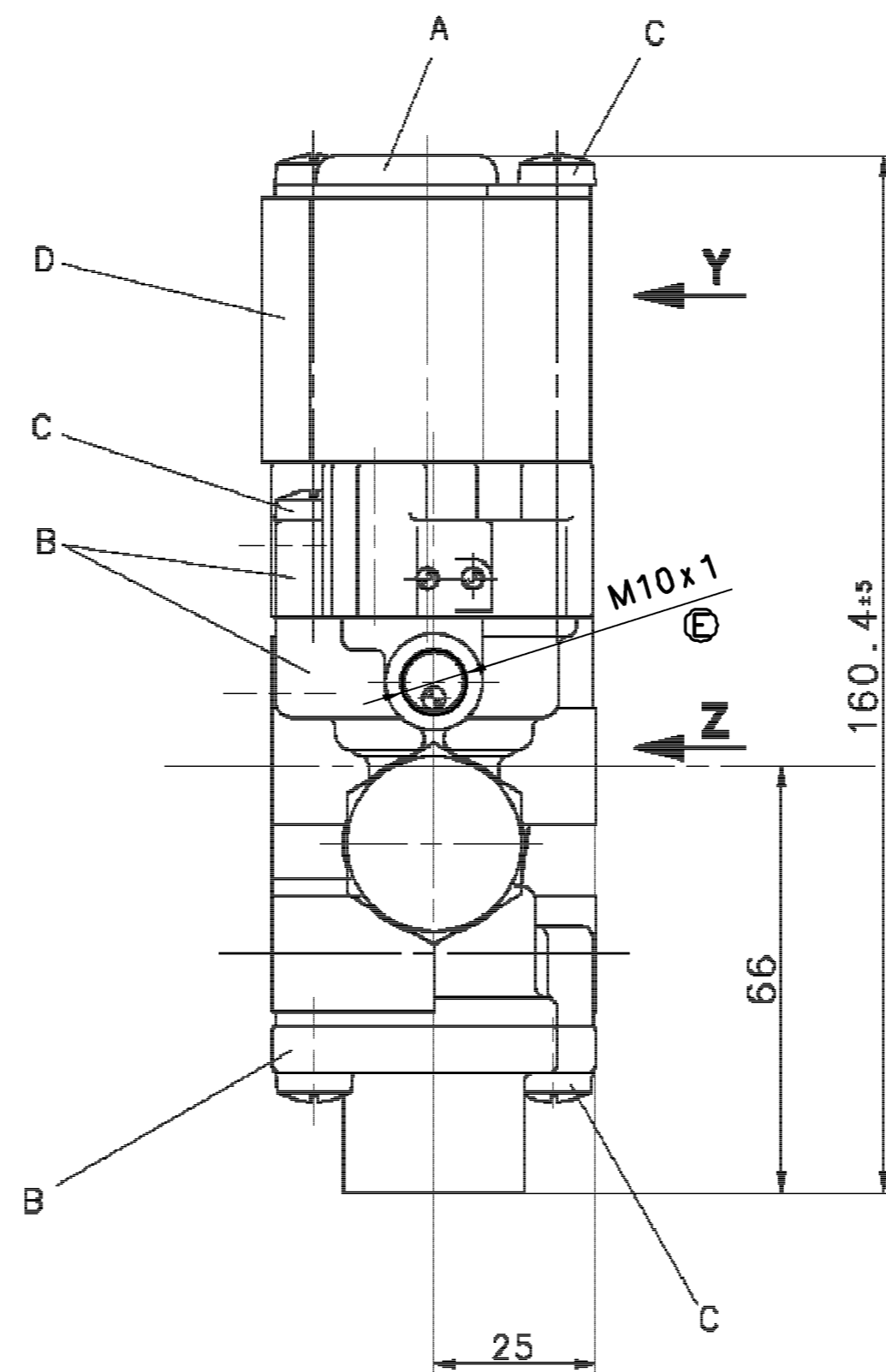


MATERIAL AND SURFACE PROTECTION			
A	FE (JED-057M)	/Zn (JED-256)	D PA 6.6 GK-35 (JED-559)
B	Zn (JED-004M)	/C (JED-260)	
C	4.8	/Zn (JED-256)	

THE VALVE CORRESPONDS TO THE REGULATIONS FOR ELECTROMAGNETIC DEVICES ACCORDING TO VDE 0580  
 GERAET ENTSPRICHT DEN BESTIMMUNGEN FUER ELEKTROMAGNETISCHE GERAETE NACH VDE 0580  
 LA VALVE CORRESPOND AUX CONDITIONS POUR DES APPAREILS ELECTROMAGNETIQUES SUIVANT VDE 0580  
 LA VALVOLA CORRESPONDE ALLE CONDIZIONI PER APPARECCHI ELEKTROMAGNETICHI SECONDO VDE 0580

- 1.1 WORKING MEDIUM : AIR (WATER-, OIL AND ALCOHOL CONTAINING)  
 ARBEITSMEDIUM : LUFT (WASSER-, OEL UND ALKOHOLHALTIG)  
 FLUIDE D'UTILISATION : AIR (CHARGE D'EAU, D'HUILE ET D'ALCOOL)  
 FLUIDO DI ESERCIZIO : ARIA (ACQUOSO, OLEIFERO E ALCOLOSO)
- 1.2 WORKING ENVIRONMENT : AIR (WATER- AND SALT CONTAINING)  
 UMGEBUNGSMEDIUM : LUFT (WASSER- UND SALZHALTIG)  
 FLUIDE AMBIANTE : AIR (CHARGE D'EAU DE SEL)  
 FLUIDO AMBIENTE : ARIA (ACQUOSO E SALIFERO)
- 2.1 THERMAL RANGE OF APPLICATION :  
 UNDER NORMAL AMBIANT CONDITIONS :  
 THERMISCHER ANWENDUNGSBEREICH :  
 UNTER NORMALEN UMGEBUNGSBEDINGUNGEN : -40°...+80°C  
 PLAGE DE TEMPERATURE EN UTILISATION CONTINUE DE :  
 CAMPO D'APPLICAZIONE TERMICA NELLE NORMALI CONDIZIONI AMBIENTALI :
- 2.2 SHORT TERM RESISTANCE TO HEAT :  
 KURZZEITIGE WAERMEBESTAENDIGKEIT :  
 RESISTANCE A LA CHALEUR A COURTE DUREE : MAX. 1 h AT 110°C  
 RESISTENZA AL CALORE BREVE TEMPO SOLO :
- 3.1 WORKING PRESSURE (SUPPLY) :  
 BETRIEBSDRUCK (VORRAT) :  
 PRESSION D'UTILIZATION (ALIMENTATION) :  
 PRESSIONE DI ESERCIZIO (ALIMENTAZIONE) :  $p_e = 5...13$  bar
- 3.2 MAX. DYNAMIC PRESSURE (SERVICE LINE) :  
 MAX. DYNAMISCHER DRUCK (ARBEITSLAUF) :  
 PRESSION DYNAMIQUE MAXI (CONDUITE DE SORTIE) :  
 PRESSIONE DINAMICA MAX. (CONDOTTA D'USCITA) :  $p_e = 20$  bar
- 4.1 MIN. FLOW PASSAGE /NOMINAL DIAMETER :  
 MIN. DURCHFLUSSEFFNUNG /NENNWEITE :  
 MIN. ORIFICE CALIBRE /DIAMETRE NOMINAL :  
 MIN. PASSAGGIO LIBERO /DIAMETRO NOMINALE :
- 4.2 PORT 3, 11, 21 :  
 ANSCHLUSS 3, 11, 21 :  
 ORIFICE 3, 11, 21 :  
 ORIFIZIO 3, 11, 21 : 75 mm<sup>2</sup> ( $\approx \phi 9.8$ mm)
- 4.3 PORT 22, 23 :  
 ANSCHLUSS 22, 23 :  
 ORIFICE 22, 23 :  
 ORIFIZIO 22, 23 : 38.5 mm<sup>2</sup> ( $\approx \phi 7$ mm)
- 5 INSTALLATION LIMITATIONS : PORT 3 HORIZONTAL OR BELOW  
 EINBAUBESCHRAENKUNGEN : ANSCHLUSS 3 LIEGEND ODER UNTEN  
 RESTRICTIONS D'INSTALLATION : ORIFICE 3 HORIZONTALE OU DESSOUS  
 LIMITAZIONE DI MONTAGGIO : ORIFIZIO 3 ORIZZONTALE OGIU
- 6 MAINTENANCE REQUIREMENTS : NONE  
 WARTUNGSANFORDERUNGEN : KEINE  
 ENTRETIEN : NON  
 MANUTENZIONE : NON
- 7 VOLTAGE :  
 SPANNUNG : 24 V +6 V  
 VOLTAGE : -4.4 V  
 VOLTAGGIO :
- 8 TYPE OF CURRENT : DIRECT CURRENT  
 STROMART : GLEICHSTROM  
 NATURE DU COURANT : COURANT CONTINU  
 NATURA DELLA CORRENTE : CORRENTE CONTINUA
- 9 SERVICE CONDITION :  
 BETRIEBSART : 100% ED/5min (-40°C + +60°C)  
 CONDITION DU SERVICE : 50% ED/5min (+60°C + +80°C)  
 CONDIZIONE DI SERVIZIO :
- 10 SECURITY AGAINST THE CONFUSING OF POLES : EXISTING  
 VERPOLSICHERHEIT : VORHANDEN  
 DISPOSITIF DE TROMPEUR DE POLES : EXISTANT  
 SICUREZZA CONTRO L'INVERSIONE DEI POLI : ESISTENTE
- 11 NOMINAL CURRENT AT ROOM TEMPERATURE :  
 NENNSTROM BEI RAUMTEMPERATUR :  $I_N = 0.32$  A  
 COURANT NOMINAL A LA TEMPERATURE AMBIANTE :  
 CORRENTE NOMINAL ALLA TEMPERATURA AMBIENTE :
- 12 TYPE OF PROTECTION ACC. TO DIN 40050 : IP 6K6K  
 SCHUTZART NACH DIN 40050 :  
 MODE DE PROTECTION SUIVANT DIN 40050 :  
 TIPO DI PROTEZIONE SECONDO DIN 40050 :
- 13 PROTECTION CLASS : III  
 SCHUTZKLASSE :  
 CLASSE DE PROTECTION :  
 CLASSE DI PROTEZIONE :



SOCKET  
 GERAETESTECKDOSE  
 PRISE DE COURANT  
 PRESA DI CORRENTE

11 SUPPLY, ENERGIEZUFLOSS VOM VORRAT, ALIMENTATION, ALIMENTAZIONE  
 21, 22, 23 DELIVERY, ENERGIEABFLUSS IN DIE ARBEITSLAUF, UTILISATION, MANDATA  
 3 EXHAUST, ANSCHLUSS ATMOSPHAERE, ECHAPPEMENT, SCARICO  
 6.1, 6.2, 6.3, 6.4 ELECTRICAL CONTROL, ELEKTRISCHER STEUERANSCHLUSS, COMMANDE ELETTRIQUE,  
 COMANDO ELETTRICO

GENERAL SPECIFICATION:		CADASTRIAL DATA:		DATE		SIGNATURE		WABCO	
12D-334		FURTHER TECHNICAL DATA:		DATE		SIGNATURE		SOLENOID VALVE MAGNETVENTIL (ANTRIEBSACHSE) ELECTROVANNE ELETTRIVALVOLA	
DOC. CODE: SHEET: 10		GENERAL TOLERANCES		DATE		SIGNATURE		96-01-30 ZAHNOW	
RANGE OF NOMINAL DIMENSIONS (± mm)		CLASS 1)		DATE		SIGNATURE		96-01-30 GEIGER	
≤50		0.5		DATE		SIGNATURE		STANDARDIZATION:	
50-180		1.0		DATE		SIGNATURE		060600 2xE 06-01-06	
180-400		1.5		DATE		SIGNATURE		082968 1xD 03-03-12	
>400		2.0		DATE		SIGNATURE		075961 1xC 01-08-14	
MEDIUM		2.0		DATE		SIGNATURE		061256 1xB 08-05-22	
FINE		3.0		DATE		SIGNATURE		061236 5xA 07-09-30	
COARSE		5.0		DATE		SIGNATURE		TAPPED HOLES ACC. 130-8000-7-JED-100	
TAPPED HOLES ACC. 130-8000-7-JED-100		8.0		DATE		SIGNATURE		11 TOLERANCE CLASS APPLIED CROSSBAND	
TAPPED HOLES ACC. 130-8000-7-JED-100		10.0		DATE		SIGNATURE		DEN-NO. REV. DATE	
TAPPED HOLES ACC. 130-8000-7-JED-100		12.0		DATE		SIGNATURE		A 1 560	
TAPPED HOLES ACC. 130-8000-7-JED-100		15.0		DATE		SIGNATURE		SHAPE CODE	
TAPPED HOLES ACC. 130-8000-7-JED-100		20.0		DATE		SIGNATURE		REPLACEMENT FOR	
TAPPED HOLES ACC. 130-8000-7-JED-100		25.0		DATE		SIGNATURE		472 900 062 0	
TAPPED HOLES ACC. 130-8000-7-JED-100		30.0		DATE		SIGNATURE		605 1/1	
TAPPED HOLES ACC. 130-8000-7-JED-100		40.0		DATE		SIGNATURE		EXPERT CODE 71415	
TAPPED HOLES ACC. 130-8000-7-JED-100		50.0		DATE		SIGNATURE		PRODUCT TYPE 011X	