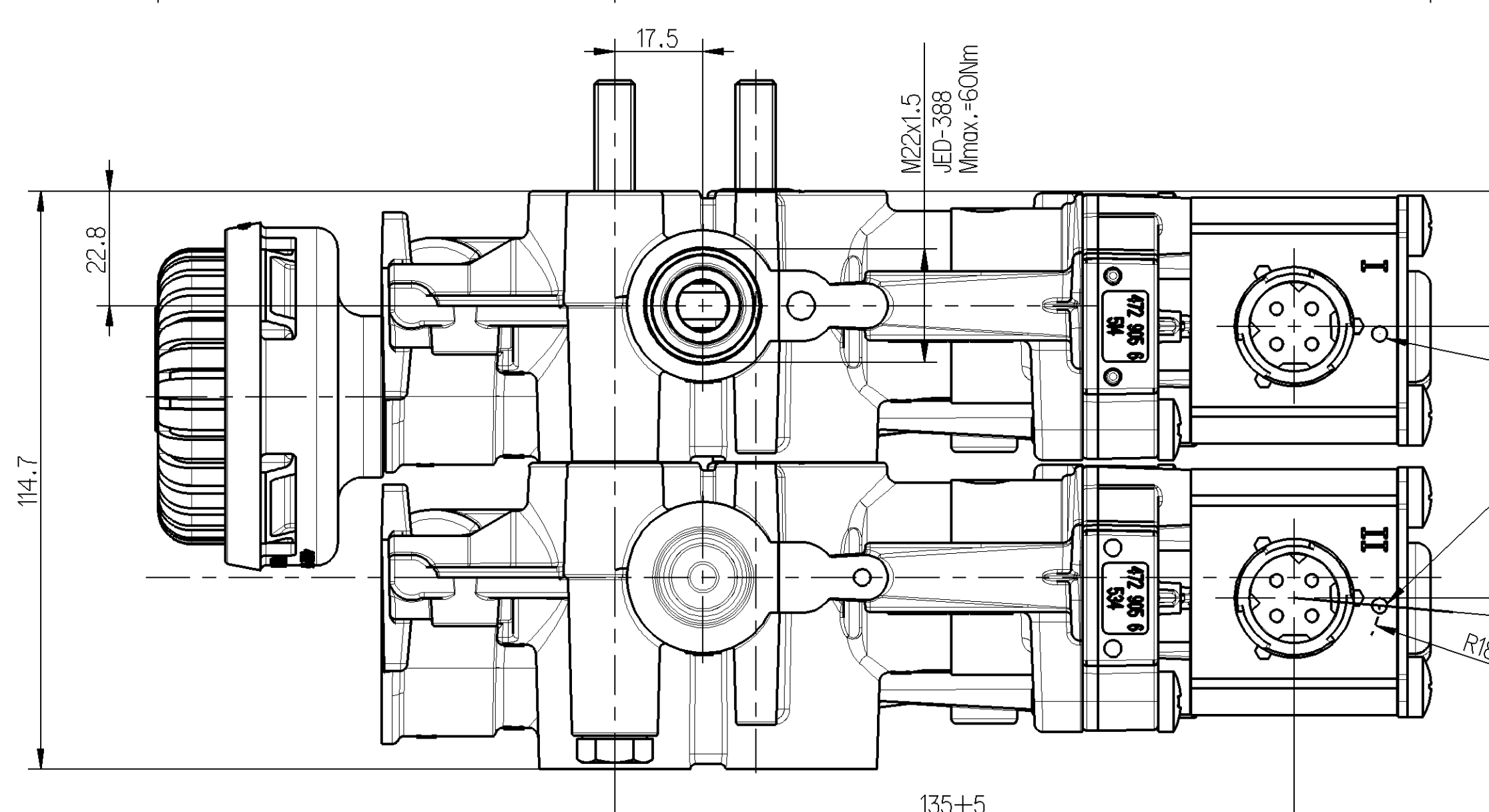
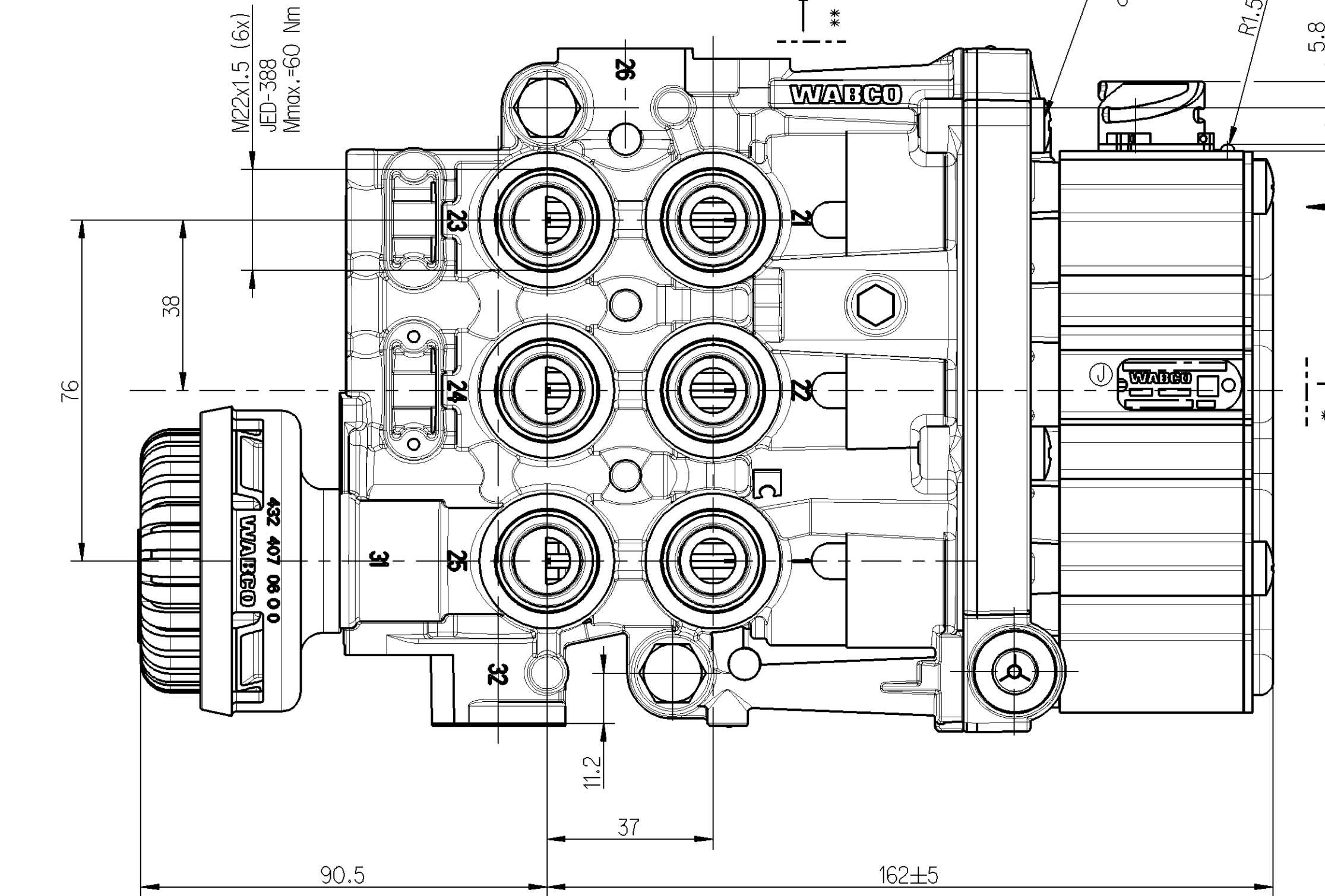
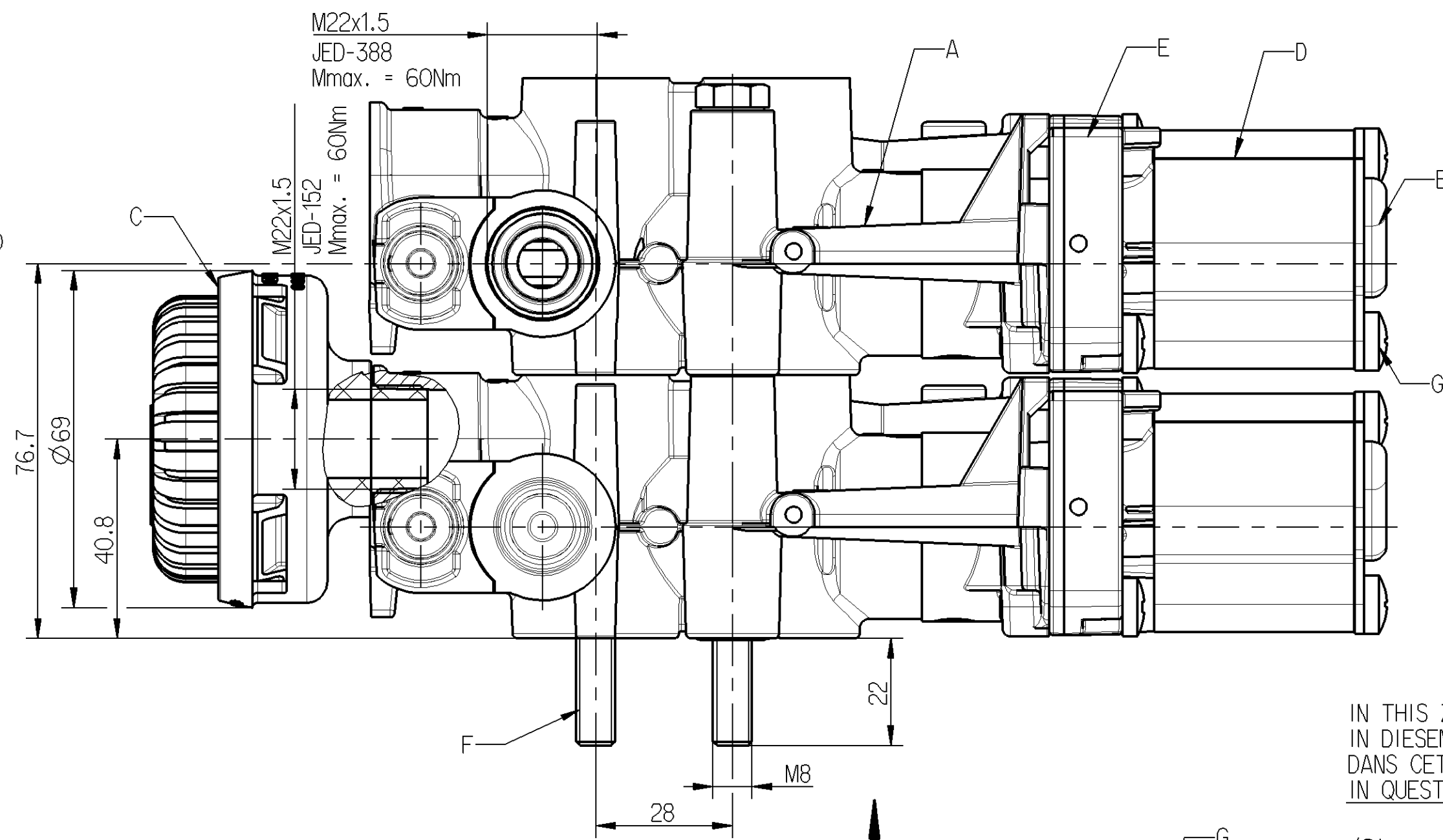


MATERIAL AND SURFACE PROTECTION			
A	AL / C	F	8.8 / ZN
B	FE / ZN-FE	G	4.8 / ZN
C	PA 6.6	H	AL (D)
D	PA 6.6 GK-35		
E	ZN/C		

THE VALVE CORRESPONDS TO THE REGULATIONS FOR ELECTROMAGNETIC DEVICES ACCORDING TO VDE 0580
 DAS GERÄT ENTSPRICHT DEN BESTIMMUNGEN FÜR ELEKTROMAGNETISCHE GERÄTE NACH VDE 0580
 LA VALVE CORRESPOND AUX CONDITIONS POUR DES APPAREILS ELECTROMAGNETIQUES SUIVANT VDE 0580
 LA VALVOLA CORRISPONDE ALLE CONDIZIONI PER APPARECCHI ELEKTROMAGNETICHI DECONDO VDE 0580

- 1.1 WORKING MEDIUM : AIR (permissible contaminations see JED-848)
 ARBEITSMEDIUM : LUFT
 FLUIDE D'UTILISATION : AIR
 FLUIDO DI ESERCIZIO : ARIA
- 1.2 AMBIENT MEDIUM : AIR (CONTAINING WATER AND SALT)
 UMGEBUNGSMEDIUM: LUFT (WASSER- UND SALZHALTIG)
 FLUIDE AMBIANT : AIR (CHARGE D'EAU ET DE SEL)
 FLUIDO AMBIENTE: ARIA (CONTENENTE ACQUA ED SALE)
- 2.1 THERMAL RANGE OF APPLICATION UNDER NORMAL AMBIENT CONDITIONS :
 THERMISCHER ANWENDUNGSBEREICH UNTER NORMALEN UMGEBUNGSBEDINGUNGEN: -40°C...+80°C
 GAMME D'APPLICATION THERMIQUE DANS CONDITIONS AMBIENTES NORMALES :
 CAMPO TERMICO D'APPLICAZIONE NELLE NORMALI CONDIZIONI AMBIENTALI :
- 2.2 SHORT TERM RESISTANCE TO HEAT : WITHOUT VOLTAGE
 KURZZEITIGE WAERMEBESTAENDIGKEIT : MAX. 1h AT 110°C OHNE SPANNUNG
 RESISTANCE THERMIQUE TEMPORAIRE : SANS VOLTAGE
 RESISTANZA TERMICA PER BREVE PERIODO: SENZA VOLTAGGIO
- 3.1 WORKING PRESSURE (SUPPLY) :
 BETRIEBSDRUCK (VORRAT) : $p_e = 5...13$ bar
 PRESSION D'UTILISATION (ALIMENTATION) :
 PRESSIONE DI ESERCIZIO (ALIMENTAZIONE) :
- 3.2 MAX. DYNAMIC PRESSURE (DELIVERY) :
 MAX. DYNAMISCHER DRUCK (ARBEITSLAUF) : $p_e = 20$ bar
 PRESSION DYNAMIQUE MAXI. (UTILISATION) :
 PRESSIONE DINAMICA MAX. (MANDATA) :
- 4.1 MIN. FLOW PASSAGE /NOMINAL DIAMETER
 MIN. DURCHFLOSSUEFFNUNG /NENNWEITE
 MIN. ORIFICE CALIBRE /DIAMETRE NOMINAL
 MIN. PASSAGGIO LIBERO /DIAMETRO NOMINALE
- 4.2 PORT 1,21,22,26,31 :
 ANSCHLUSS 1,21,22,26,31 : 78 mm² (= $\varnothing 10$ mm)
 ORIFICE 1,21,22,26,31 :
 ORIFIZIO 1,21,22,26,31 :
- 4.3 PORT 23,24,25 :
 ANSCHLUSS 23,24,25 : 38 mm²
 ORIFICE 23,24,25 : (= $\varnothing 7$ mm)
 ORIFIZIO 23,24,25 :
- 4.4 PORT 32 :
 ANSCHLUSS 32 : 59mm²
 ORIFICE 32 : (= $\varnothing 8.7$ mm)
 ORIFIZIO 32 :
- 5 INSTALLATION LIMITATIONS : AT THE TOP, PREFERABLY | AT THE TOP
 EINBAUBESCHRAENKUNGEN : ** OBEN, VORZUGSWEISE | *** OBEN
 RESTRICTIONS D'INSTALLATION : EN HAUT, PREFERENCE | EN HAUT
 LIMITAZIONE DI MONIAGGIO : VERSO IL ALTO, PREFERENZA | VERSO IL ALTO
- 6 MAINTENANCE REQUIREMENTS: NONE
 WARTUNGSANFORDERUNGEN : KEINE
 ENTRETIEN : NON
 MANUTENZIONE : NON
- 7 OPERATING VOLTAGE :
 BETRIEBSSPANNUNG : 24V^{+6V}
 TENSION DE SERVICE : -4.4v
 TENSIONE DI SERVIZIO:
- 8 TYPE OF CURRENT : DIRECT CURRENT
 STROMART : GLEICHSTROM
 NATURE DU COURANT : COURANT CONTINU
 NATURA DELLA CORRENTE: CORRENTE CONTINUA
- 9 SERVICE CONDITION : VALVE 100% ED/5min VALVE
 BETRIEBSART : VENTIL I (-40°C - +60°C) VENTIL II 100% ED
 CONDITION DU SERVICE : CLAPET 50% ED/5min CLAPET
 CONDIZIONE DI SERVIZIO: VALVOLA (+60°C - + 80°C) VALVOLA
- 10 SECURITY AGAINST THE CONFUSING OF POLES: EXISTING
 VERPOLSICHERHEIT : VORHANDEN
 DISPOSITIF DE TROMPEUR DE POLES : EXISTANT
 SICUREZZA CONTRO L'INVERSIONE DEI POLI : ESISTENTE
- 11 NOMINAL CURRENT AT ROOM TEMPERATURE :
 NENNSTROM BEI RAUMTEMPERATUR : $I_N = 0.34$ A
 COURANT NOMINAL A LA TEMPERATURE AMBIANTE :
 CORRENTE NOMINALE ALLA TEMPERATURA AMBIENTE:
- 12 DEGREE OF PROTECTION ACCORDING TO DIN 40050 :
 SCHUTZART NACH DIN 40050 : IP 6K9K
 DEGRE DE PROTECTION SUIVANT DIN 40050 :
 GRADO DI PROTEZIONE SECONDO DIN 40050 :
- 13 PROTECTION CLASS :
 SCHUTZKLASSE : III
 CLASSE DE PROTECTION:
 CLASSE DI PROTEZIONE:

1: SUPPLY; ENERGIEZUFLOSS VOM VORRAT; ALIMENTATION; ALIMENTAZIONE)
 21,22, 23,24,25,26: DELIVERY; ENERGIEABFLUSS IN DIE ARBEITSLAUF; UTILISATION; MANDATA)
 31,32: EXHAUST; ANSCHLUSS ATMOSPHAERE; ECHAPPEMENT; SCARICO
 61.1, 61.2 , 61.3, 61.4: ELECTRICAL CONTROL; ELEKTRISSCHER STEUERANSCHLUSS;
 62.1, 62.2, 62.3, 62.4 COMMANDE ELETTRIQUE; COMANDO ELETTRICO



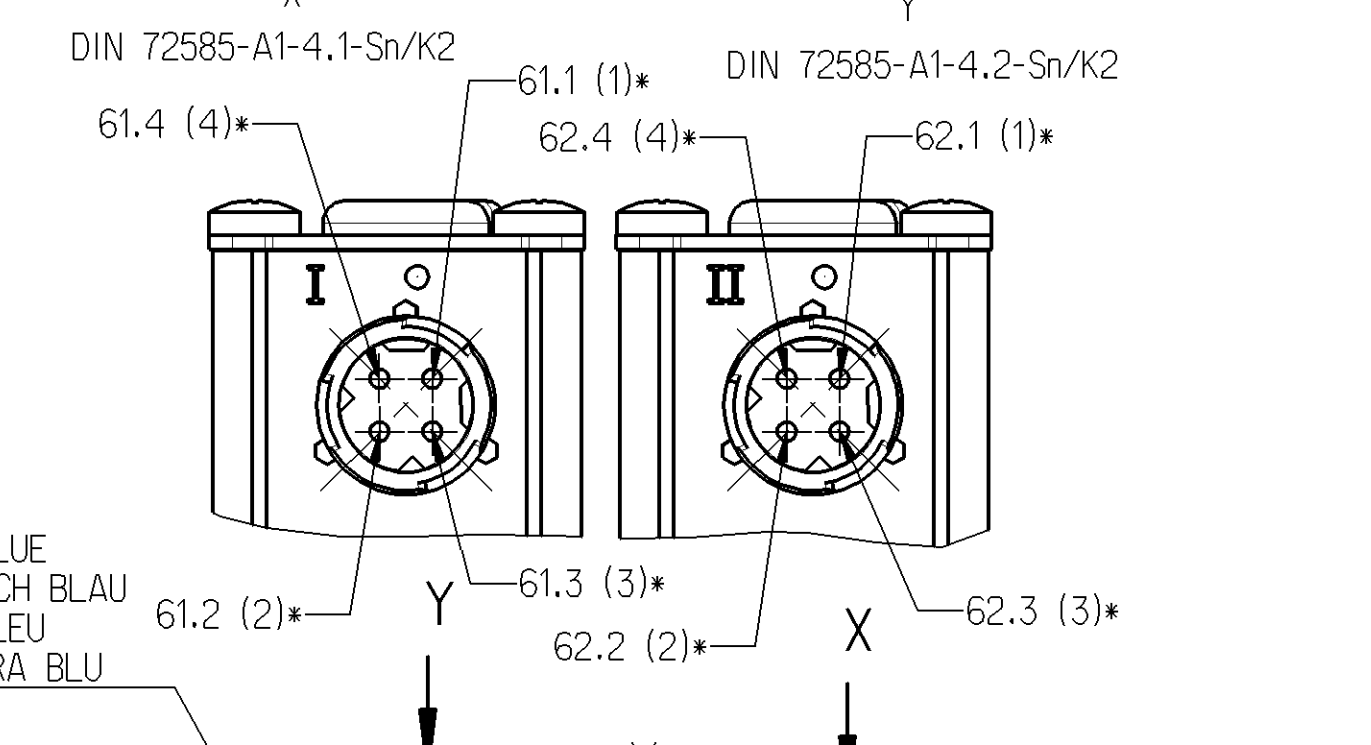
MANUFACTURING PLANT : JED-225
 PRODUKTIONSSTAETTE : JED-225
 LIEU DE FABRICATION :
 LUOGO DI FABBRICAZIONE :
 WEEK OF MANUFACTURE / YEAR OF MANUFACTURE
 FERTIGUNGSWOCHEN / FERTIGUNGSJAHR
 SEMAINE DE FABRICATION / ANNEE DE FABRICATION
 SETTIMANA DI FABBRICAZIONE / ANNO DI FABBRICAZIONE

WABCO DEVICE NUMBER :
 WABCO-GERÄTE NR. :
 NUMERO DE L'APPAREIL WABCO :
 NUMERO DELL' APPARECCHIO WABCO :

CUSTOMER NO. :
 KUNDEN-NR. :
 NUMERO DU CLIENT :
 NUMERO CLIENTE :

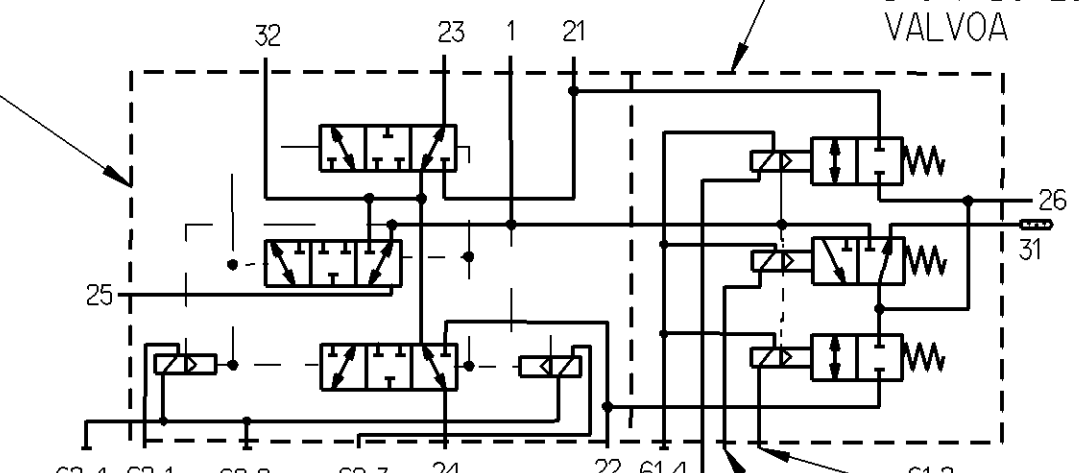
DATA MATRIX CODE ISO/IEC 16022 :
 DATA MATRIX CODE :
 DATA MATRIX CODE :
 DATA MATRIX CODE :

IN THIS ZONE : PAINTING BLUE
 IN DIESEM BEREICH : FARBANSTRICH BLAU
 DANS CETTE ZONE : PEINTURE BLEU
 IN QUESTA ZONA : VERNICIATURA BLU



VALVE VENTIL DISTRIBUTEUR VALVOA

VALVE VENTIL DISTRIBUTEUR VALVOA



CODE FOR PLUG CODIERUNG FÜR STECKER CODE POUR FICHE CODICE PER SPINA

General Specifications: JED-334-0 - Size ISO I4405-1 E		Copyright WABCO®	
Further Technical Data:		Date:	Signature:
Doc. Code:	Sheet: To:	2013-07-25	Bloszkiewicz
General Tolerances JED-261		Checked:	Zdk
Range of Nominal Dimensions (± mm)		Expert Couppez	
Class	1) ≤ 50 > 50 > 180 > 400	Mess:	Scale:
Fine	0.5 1.0 1.5 2.0	4.65	1:1
Medium	1.0 2.0 3.0 4.0	1/2	(2:1)
Coarse	2.0 3.5 5.0 6.5	Size:	CAD System:
Tapped Holes acc. -		Pro/E	
1) Tolerance Class Applied Crossmarked		ECN No.:	Revision:
		157905	3x J
		Techn. Resp.:	6670
		Material No.:	
		472 905 116 0	
		Date of first issue:	2011-10-24
		Doc. Code:	005
		Language:	ML
		Sheet:	1/1

Note e permesso consegnare a terzi la riproduzione di questo documento, ne saranno i contenuti e contenuti comunque non a terzi.
 Erlaubt man die Weitergabe dieses Dokuments an Dritte, sind die Inhalte und die Inhalte des Dokuments nicht an Dritte zu übertragen.
 Toute communication ou reproduction de ce document, toute exploitation ou communication de son contenu sont interdites, sauf autorisation écrite de WABCO. Toute réimpression ou utilisation non autorisée sans la permission écrite de WABCO est formellement interdite.
 Alle Rechte vorbehalten. Nachdruck, Vervielfältigung und Verbreitung, auch auszugsweise, ist ohne schriftliche Genehmigung von WABCO.
 All rights reserved. No part of this document may be reproduced, stored in a retrieval system, or transmitted in any form or by any means, electronic, mechanical, photocopying, recording, or by any information storage and retrieval system, without the prior written permission of WABCO.