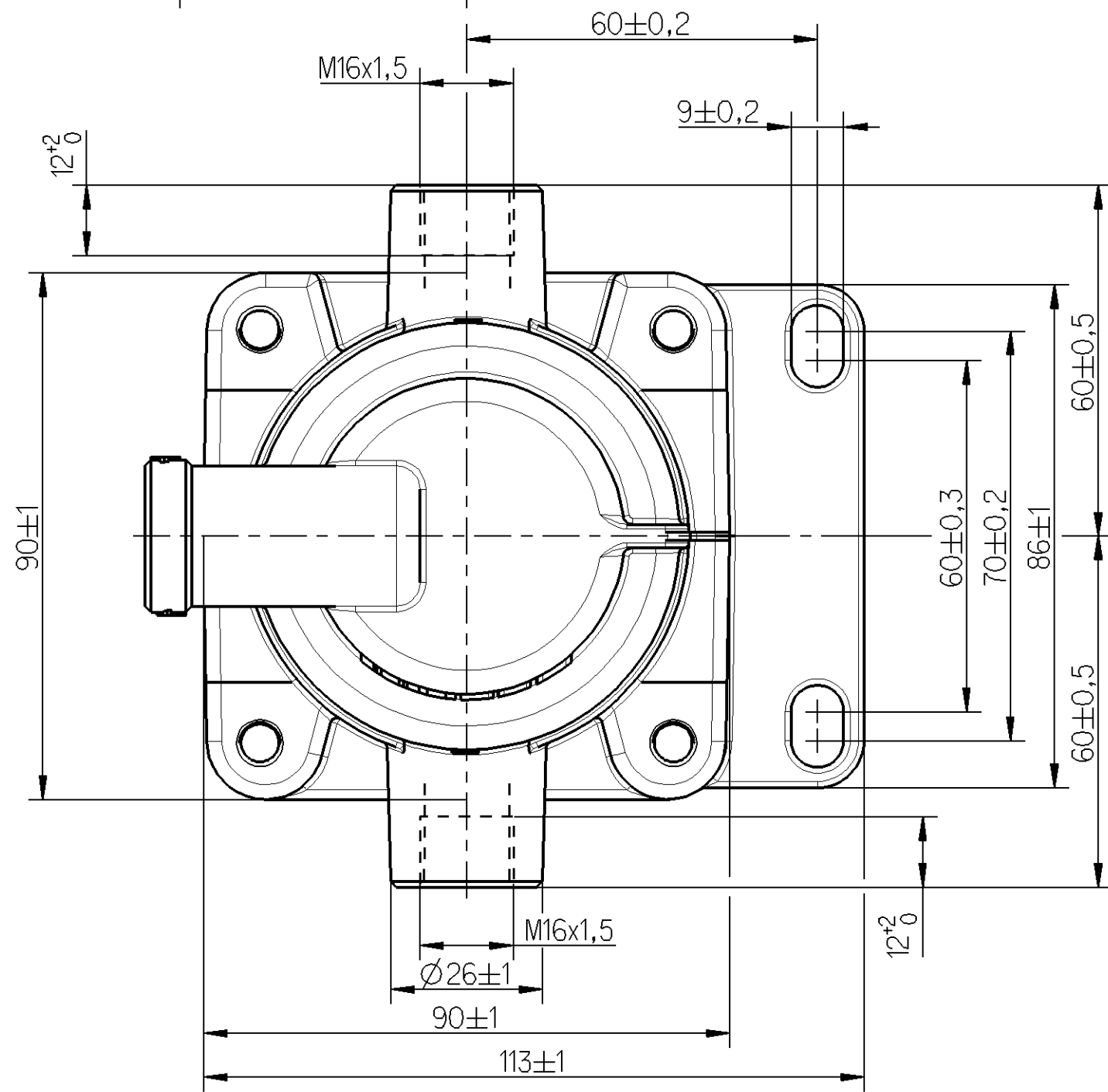
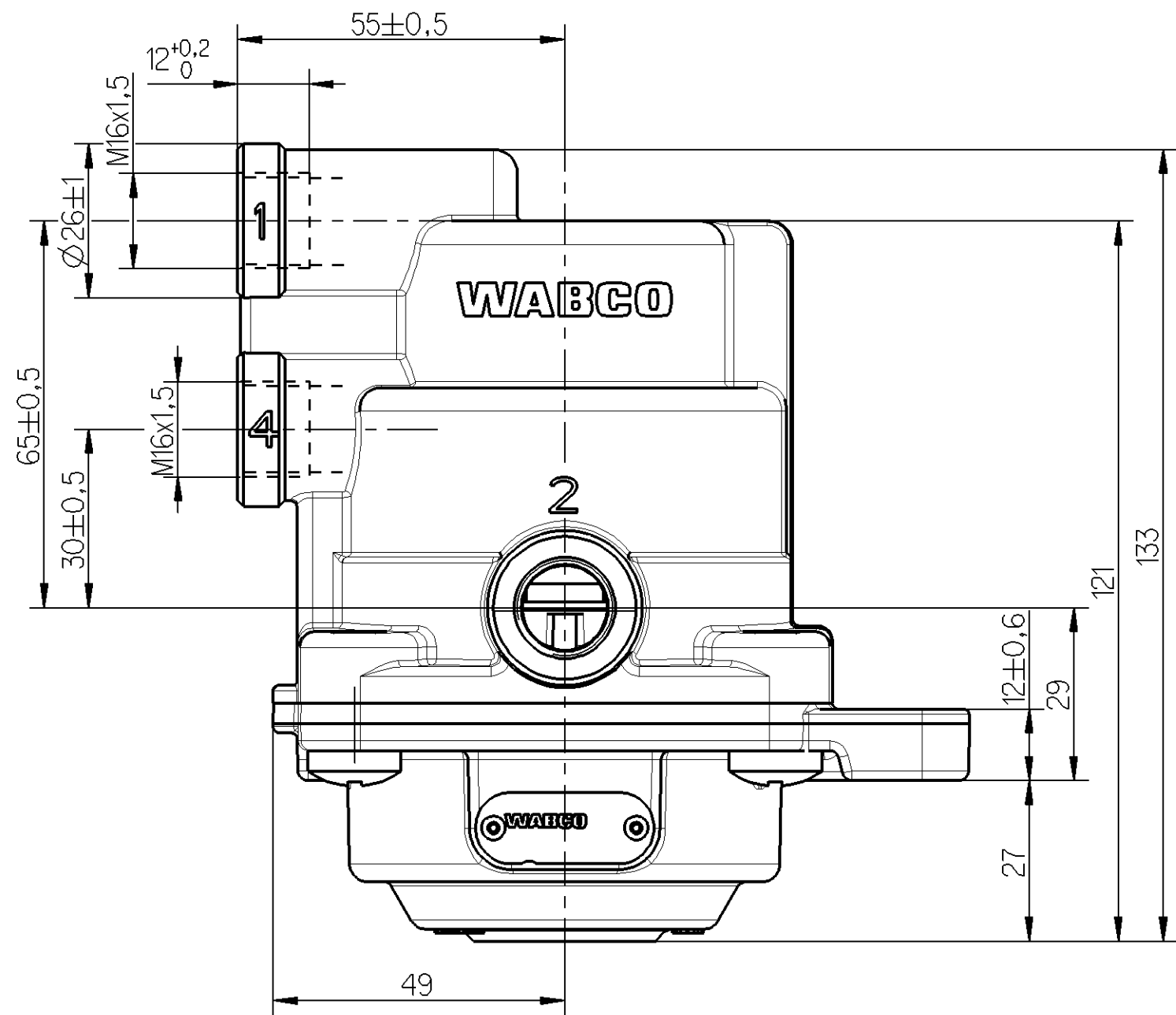


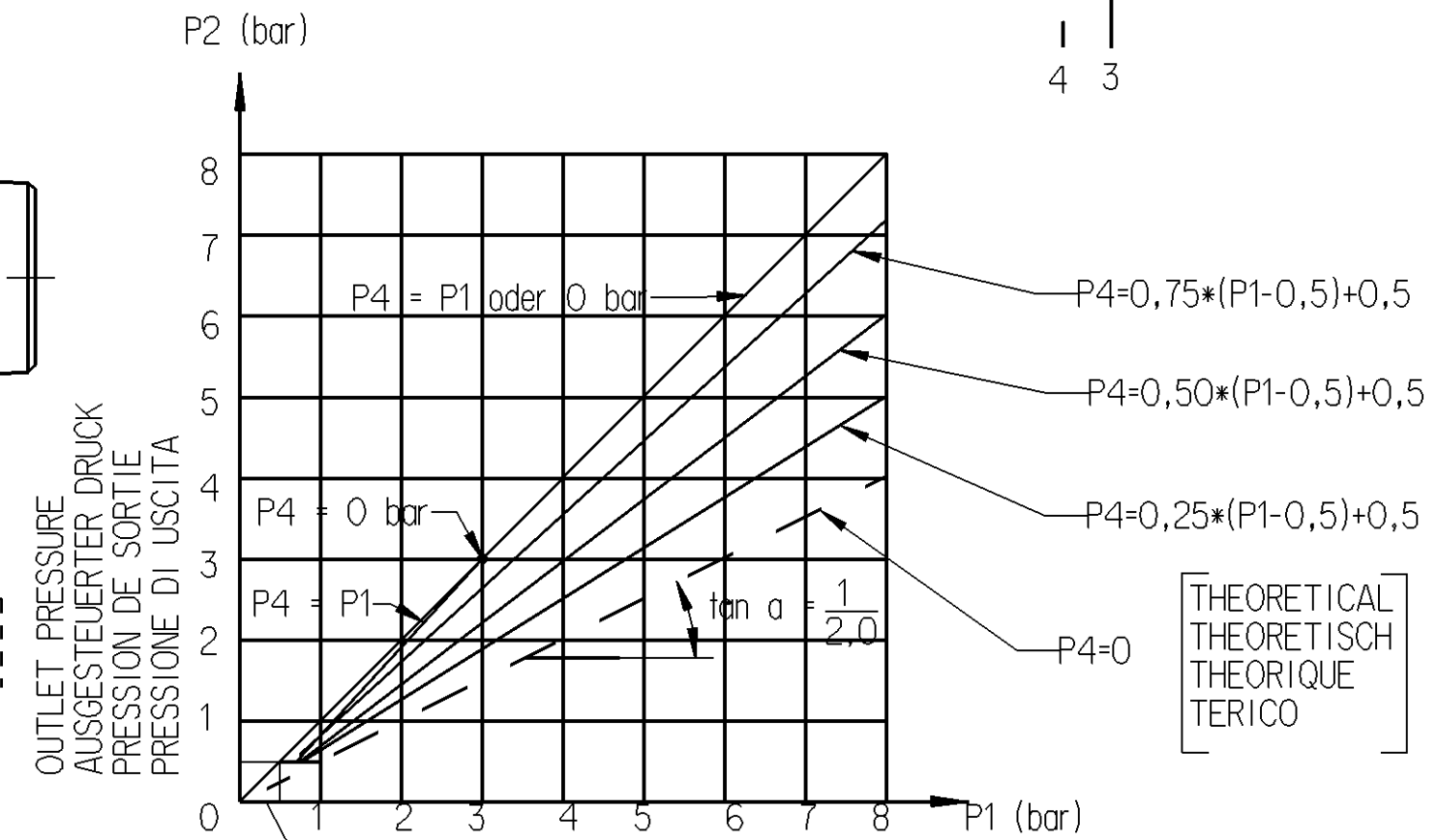
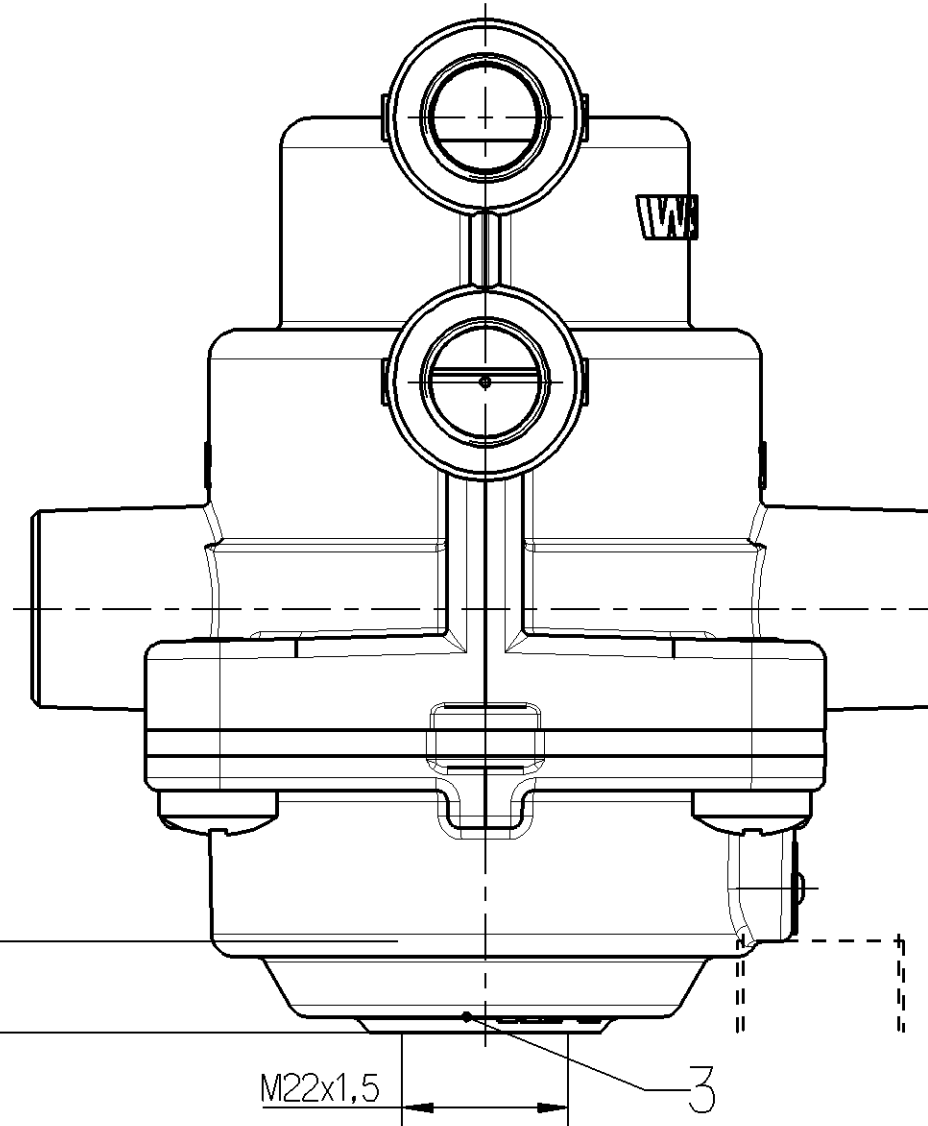
Non è permesso copiare o terzi o riprodurre questo documento, né utilizzare il contenuto o renderlo comunque noto a terzi senza permesso scritto dalla WABCO. È vietata espressamente la ristampa o l'uso non autorizzato in qualsiasi forma o con qualsiasi mezzo, elettronico o meccanico, senza permesso scritto dalla WABCO. E' fatto riserva di tutti i diritti. Copying of this document and giving it to others and the use or communication of the contents thereof, are forbidden without express written permission from WABCO. It is expressly prohibited to reproduce or use the content of this document in any form or by any means, electronic or mechanical, without written permission from WABCO. All rights are reserved in the event of the grant of patent or registration of a utility model or design. This document is the subject of copyright.

Toute communication ou reproduction de ce document, toute exploitation ou communication de son contenu sont interdites, sauf autorisation expresse. Tout emprunt ou toute réimpression ou utilisation non autorisée sans autorisation écrite de la WABCO est formellement interdite. Toute utilisation non autorisée est formellement interdite. Toute utilisation non autorisée est formellement interdite. Weitergabe sowie Vervielfältigung dieses Unterlagen, Verwertung und Mitteilung ihres Inhalts ist ohne schriftliche Genehmigung der WABCO nicht gestattet, soweit nicht ausdrücklich zugestanden. Zuwiderhandlungen stellen einen strafrechtlichen Missbrauch dar und sind strafrechtlich zu verfolgen. Alle Rechte für den Fall der Patentierung oder Gebrauchsmuster-Eintragung vorbehalten.



TORQUE FOR CONNECTIONS:
 ANZUGSMOMENT FUER EINSCHRAUBSTUTZEN:
 COUPLE DE SERRAGE DES RACCORDS:
 COPPIA DI SERRAGGIONI DEI RACCORDI:

M16x1,5: Mmax. = 34 Nm
 M22x1,5: Mmax. = 53 Nm



THERMAL RANGE OF APPLICATION :
 THERMISCHER ANWENDUNGSBEREICH : -40°----- +80°C
 GAMME D' APPLICATION THERMIQUE :
 CAMPO DI APPLICAZIONE TERMICA :

WORKING PRESSURE :
 BETRIEBSDRUCK : MAX. 10 bar
 PRESSION DE SERVICE :
 PRESSIONE D' ESERCIZIO :

MEDIUM : AIR
 MEDIUM : LUFT
 FLUIDE : AIR
 FLUIDO : ARIA

INSTALLATION POSITION AS DRAWN
 EINBAULAGE WIE GEZEICHNET
 POSITION D' INSTALLATION SUIVANT DESSIN
 POSIZIONE DI MONTAGGIO COME DI SEGNAO

1 = INLET
 EINGANG
 ALIMENTATION
 ALIMENTAZIONE

2 = OUTLET
 AUSGANG
 SORTIE
 USCITA

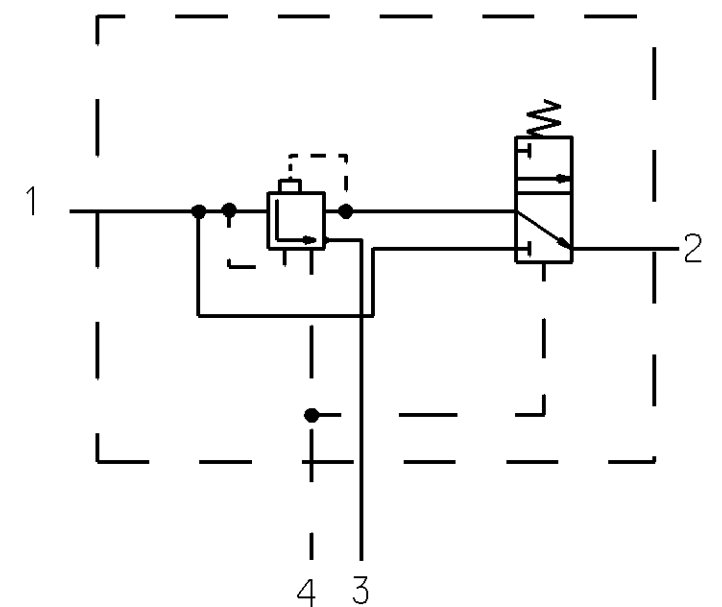
3 = EXHAUST
 ENTLUFTUNG
 ECHAPPEMENT
 SCARICO

4 = CONTROL PORT
 STEUERANSCHLUSS
 ORIFICE DE COMMANDE
 ORIFIZIO DI COMANDO

089861	A	2005-09-25
DCN-No.	Rev.	Date
State of Revision		

General Specification: JED-334-0		Copyright WABCO®	
Further Technical Data:		Date	Signature
Doc. Code:	Sheet:	2005-09-25	Rajasekaran
General Tolerances JED-261		Checked	Pfeiffer
Range of Nominal Dimensions (± mm)		Expert	Pfeiffer
Class 1)	≤ 50	> 50 ≤ 180	> 180 ≤ 400
Fine	0,5	1,0	1,5
Medium	1,0	2,0	3,0
Coarse	2,0	3,5	5,0
Tapped Holes acc. ISO 4039/JED-152			
1) Tolerance Class Applied Crossmarked			

Mass		Scale		Material No.		WABCO Id. No.: 473 302 021 0	
1,022 KG		1:1		473 302 021 0		Doc.Code Language Sheet	
Size		TR1		005		en/de fr/it 1/1	
A 2		530		Function Code		CAD System Prod.Type Replacement for	
Pro/E		00 X		473 302 021 0		OF 80-10-22	



THEORETICAL
 THEORETISCH
 THEORIQUE
 TERICO

100mm