

THERMAL RANGE OF APPLICATION:  
 THERMISCHER ANWENDUNGSBEREICH: -40 °C...+80 °C  
 GAMME D'APPLICATION THERMIQUE:  
 CAMPO TERMICO D'APPLICAZIONE:

MEDIUM: AIR  
 MEDIUM: LUFT  
 FLUIDE: AIR  
 FLUIDO: ARIA

INSTALLATION POSITION AS DRAWN: EXHAUST TO THE BOTTOM: ±45°  
 EINBAULAGE WIE GEZEICHNET: ENTLUEFTUNG NACH UNTEN:  
 POSITION D'INSTALLATION SUIVANT DESSIN: ECHAPPEMENT VERS LE BAS:  
 POSIZIONE DI MONTAGGIO COMO DISEGNATO: SCARICO VERSO IL BASSO:

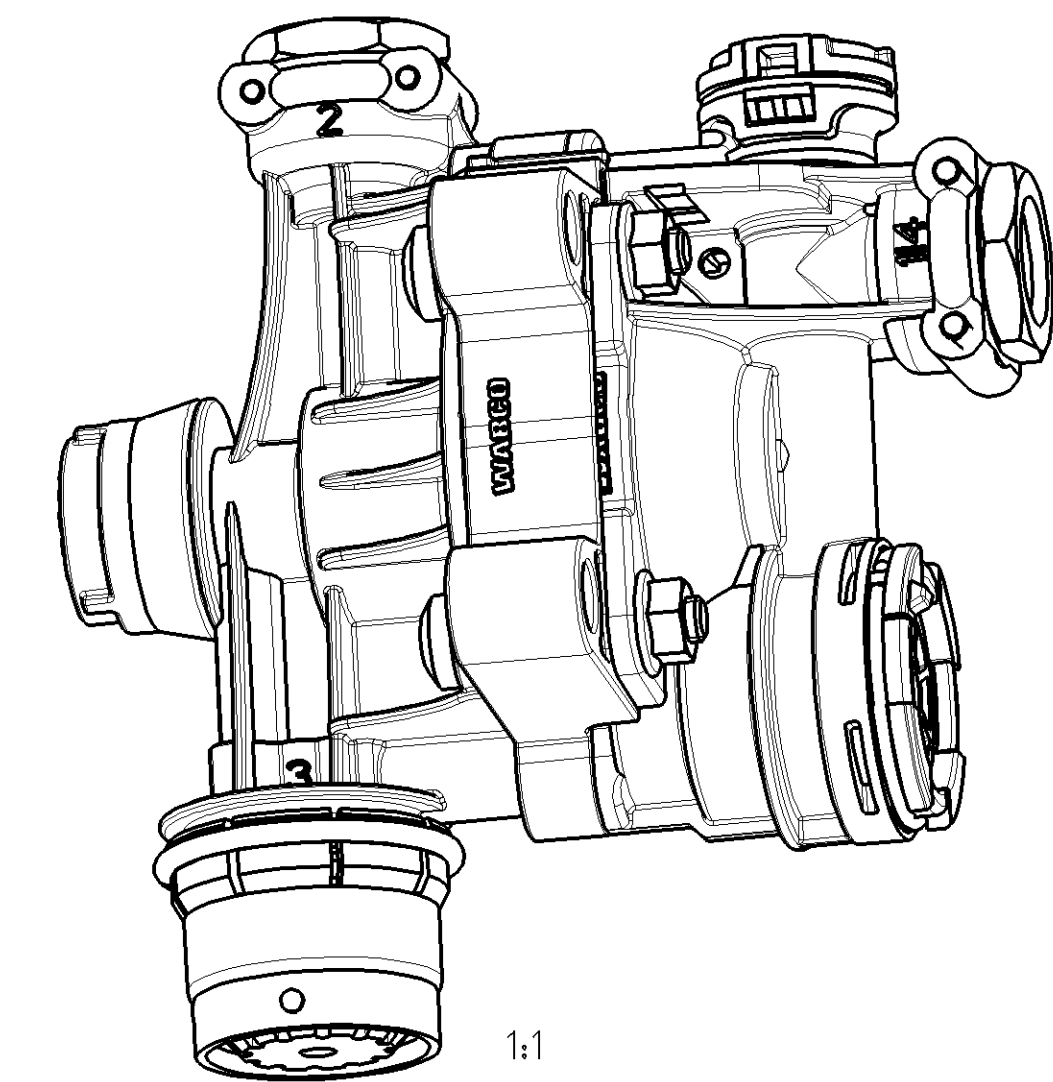
INLET PRESSURE: TEMPORARILY:  
 EINGESTEUERTER DRUCK: MAX. pe=10,2bar KURZZEITIG: MAX. pe=13bar  
 PRESSION D'ALIMENTATION: DE COURTE DUREE:  
 PRESSIONE DI ALIMENTAZIONE: BREVE TEMPO SOLO:

DELIVERY PRESSURE  
 AUSGESTEUERTER DRUCK  
 PRESSION DELIVREE  
 PRESSIONE EROGATA

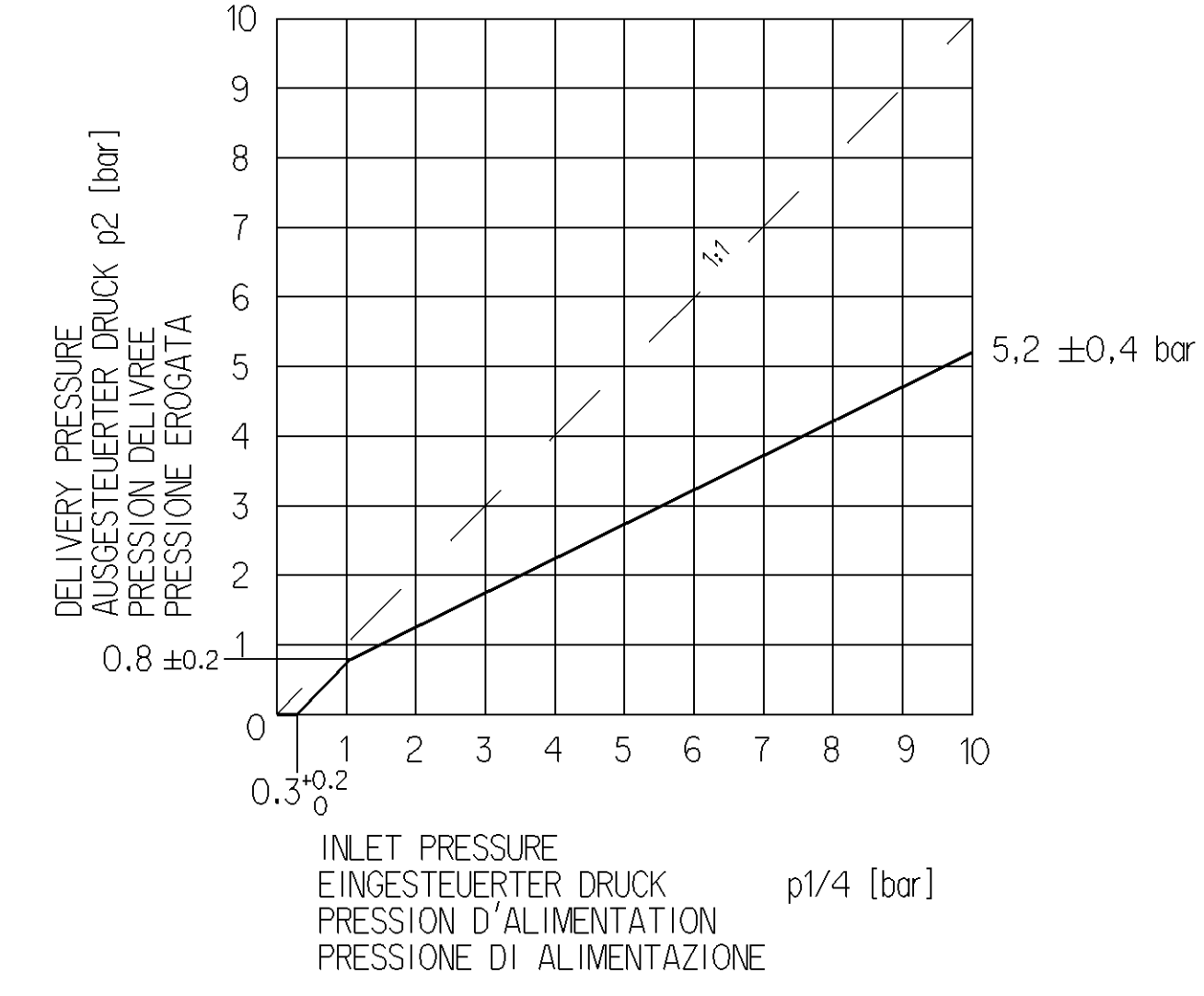
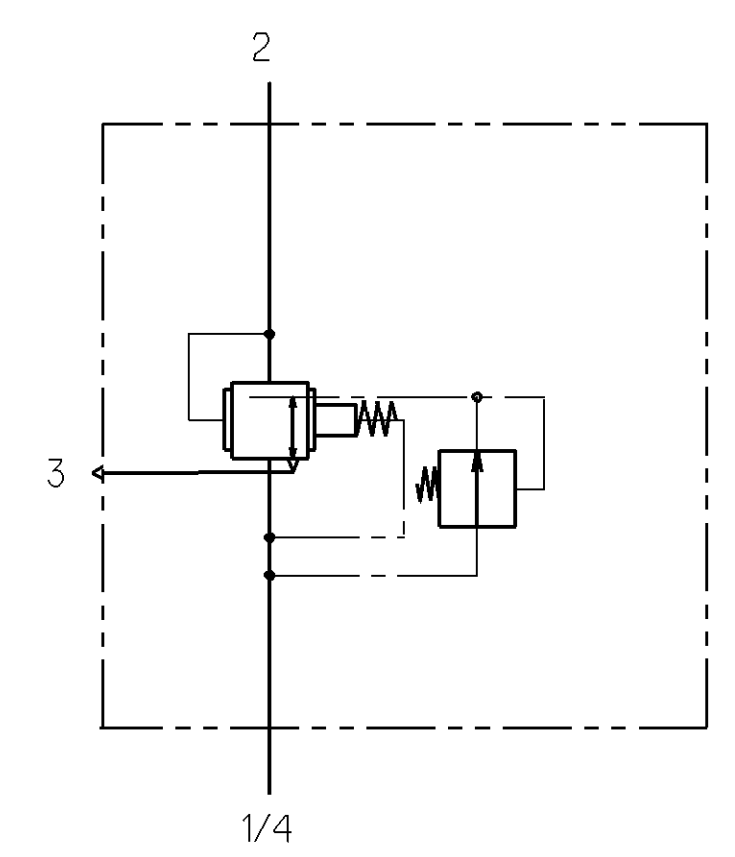
EXHAUST  
 ENTLUEFTUNG  
 ECHAPPEMENT  
 SCARICO

TORQUE FOR CONNECTIONS:  
 ANZUGSMOMENT FUER EINSCHRAUBSTUTZEN: M16x1.5; MAX.34Nm  
 COUPLE DE SERRAGE DES RACCORDS:  
 COPPIA DI SERRAGGIO DEI RACCORDI:

FASTENING ON ONE SIDE ONLY (A OR B) TORQUE: ①  
 BEFESTIGUNG NUR AUF EINER SEITE (A ODER B) ANZUGSMOMENT: M8; MAX.20Nm  
 FIXATION SUR UN COTE SEULEMENT (A ON B) COUPLE DE SERRAGE:  
 FISSAGGIO DA UN LATO SOLAMENTE (A O B) COPPIA DI SERRAGGIO:



| MATERIAL/SURFACE PROTECTION<br>MATERIAL/OBERFLAECHENSCHUTZ<br>MATERIAU/PROTECTION SUPERFICIELLE<br>MATERIALE/PROTEZIONE SUPERFICIALE |                     |
|--|---------------------|
| I  | JED-352-1           |
| II   | JED-050M1           |
| III  | JED-035M1           |
| IV   | JED-061M            |
| V  | JED-352-9           |
| VI   | JED-354             |
| VII  | JED-284-1           |
| VIII   | JED-049M/JED-256    |
| IX   | JED-051M4/JED-256   |
| X  | JED-077-1/JED-007-1 |
| XI   | EN 573 AW 6056 ①    |



**INVALID** REPLACED BY:  
 473 303 099 0 Code:053 of 07-08-16

|  |                       |                  |                                     |                          |  |
|--|-----------------------|------------------|-------------------------------------|--------------------------|--|
| General Specification: JED-334-0       |                       | Copyright WABCO® |                                     | <b>WABCO</b>             |  |
| Further Technical Data:                |                       | Date             | Signature                           | Doc. Code Language Sheet |  |
| Doc. Code:                             | Sheet: To             | 2004-08-11       | Hörstmann                           | PRESSURE REDUCING VALVE  |  |
| General Tolerances JED-261             |                       | Checked          | Ay                                  | REDUZIERVENTIL           |  |
| Range of Nominal Dimensions ( ± mm)    |                       | Expert           | D.Pfeiffer                          | VALVE DE REDUCTION       |  |
| Class 1)                               | ≤ 50 > 50 > 180 > 400 | Scale            | Product Identification No.          | VALVOLA LIMITATRICE      |  |
| Fine                                   | 0.5 1.0 1.5 2.0       | 0.360            | 473 303 000 0                       | 605 en/de                |  |
| Medium                                 | 1.0 2.0 3.0 4.0       | 1:1              | 473 303 000 0                       | fr/it 1/1                |  |
| Coarse                                 | 2.0 3.5 5.0 6.5       | TR1              | 473 303 000 0                       | Replacement for          |  |
| Tapped Holes acc.                      |                       | Size             | Function Code CAD System Prod. Type | Pro/E O O X              |  |
| State of Revision                      |                       | A 1 530          | Pro/E                               | O O X                    |  |
| 1) Tolerance Class Applied Crossmarked |                       | 100mm            |                                     |                          |  |

Toute communication de reproduction de ce document, toute exploitation ou communication de son contenu sans autorisation, sauf autorisation écrite préalable de WABCO, est formellement interdite. Toute utilisation non autorisée de ce document est formellement interdite. Toute utilisation non autorisée de ce document est formellement interdite. Toute utilisation non autorisée de ce document est formellement interdite.