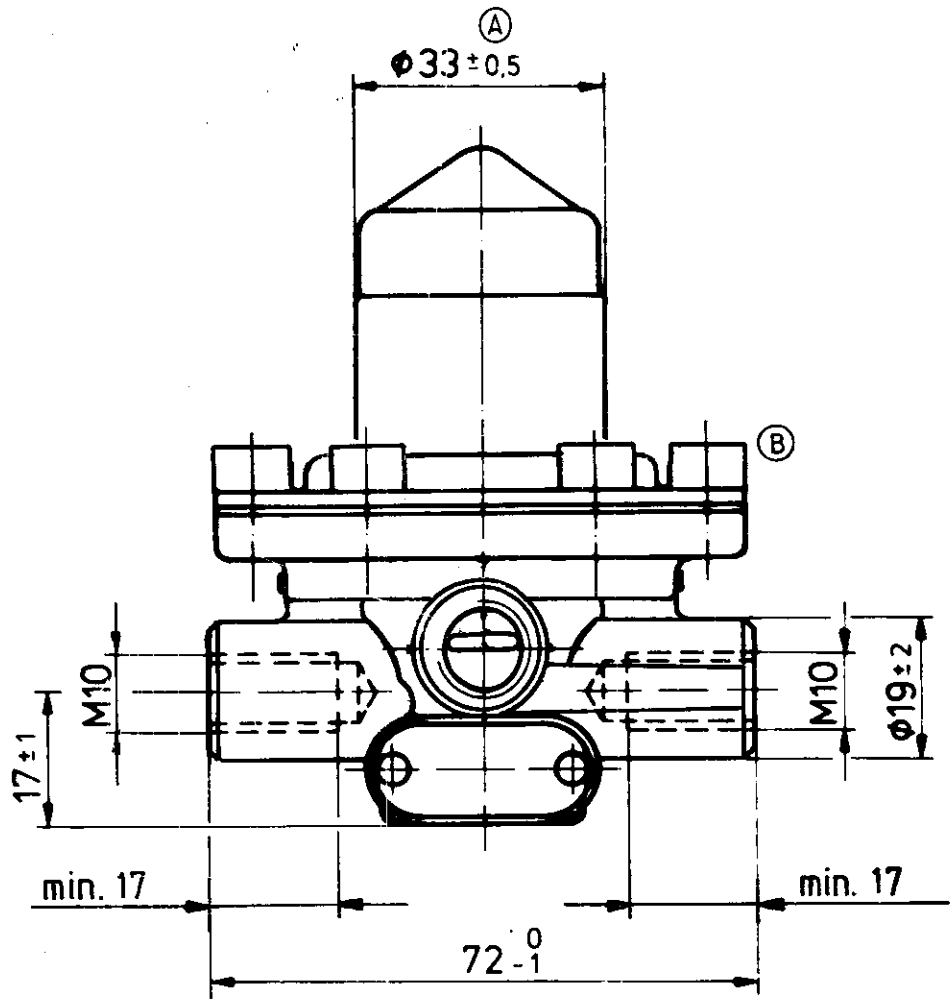
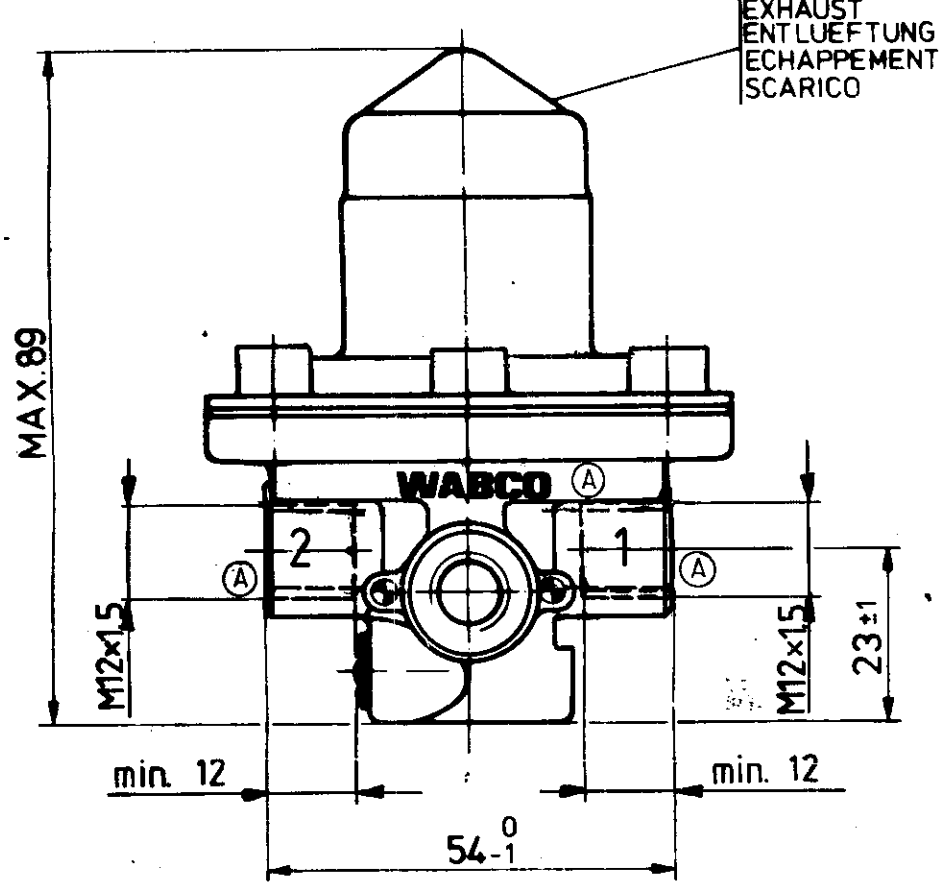


Tout ce qui est inscrit sur ce document est la propriété de WABCO. Toute réimpression ou utilisation non autorisée sans la permission écrite de WABCO est formellement interdite. Toute violation de ces droits sera poursuivie. Toute réimpression ou utilisation non autorisée sans la permission écrite de WABCO est formellement interdite. Toute violation de ces droits sera poursuivie.

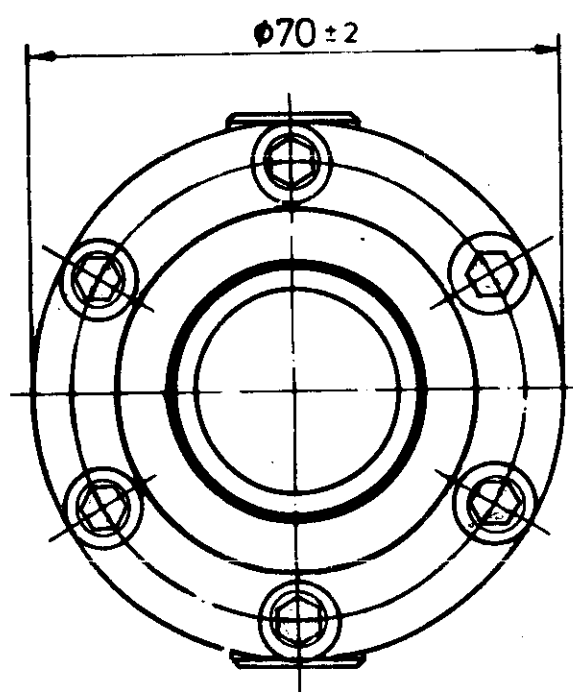
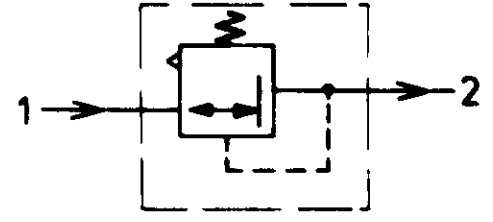
Alle Rechte vorbehalten. Nachdruck, Vervielfältigung und Verbreitung, auch auszugsweise, ist ohne schriftliche Genehmigung von WABCO. Nachdruck, Vervielfältigung und Verbreitung, auch auszugsweise, ist ohne schriftliche Genehmigung von WABCO.

MAX. 89



1 = INLET PRESSURE  
EINGESTEUERTER DRUCK  
PRESSION D ALIMENTATION  
PRESSIONE DI ALIMENTAZIONE

2 = OUTLET PRESSURE  
AUSGESTEUERTER DRUCK  
PRESSION DE SORTIE  
PRESSIONE DI USCITA



FURTHER TECHNICAL DATA SEE			
IDENTIFICATION No. 475 009 009 0			
CODE FOR DOCUMENT		605 SHEET 2/2 TO	
GENERAL TOLERANCES			
CLASS	RANGE OF NOMINAL DIMENSIONS (± mm)		
	> 50	> 180	> 400
I	0.5	1	1.5
II	1	2	3
III	2	3.5	6.5
TAPPED HOLES ACC ISO 4039			
TOLERANCE CLASS APPLIED CROSSMARKED			

33529	86-01-30
31152	85-07-16
4x	
CHANG No	LETTER
DATE	

DRAWN BY WABCO	
DATE	SIGNATURE
83-10-20	<i>Crippel</i>
83-10-20	<i>Thiel</i>
83-10-20	<i>Thamm</i>
MASS	SCALE
0.35	1:1
SIZE	TP
A 3	140

<b>WABCO</b>	
PRESSURE CONTROL VALVE REGULATEUR DE PRESSION REGOLATORE DI PRESSIONE DRUCKMINDERVENTIL	
475 009 009 0	605 1/2
CODE FOR FUNCTION	516
884 005 509 0	DE 83-09-15