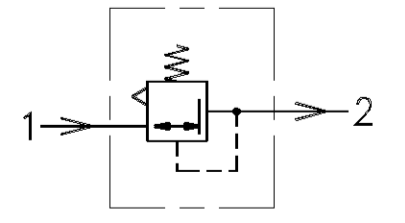
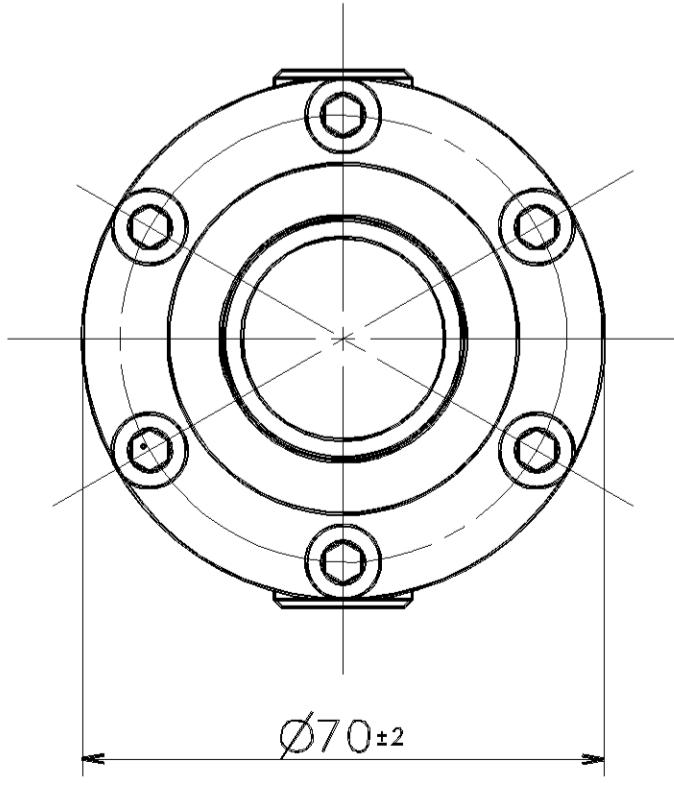
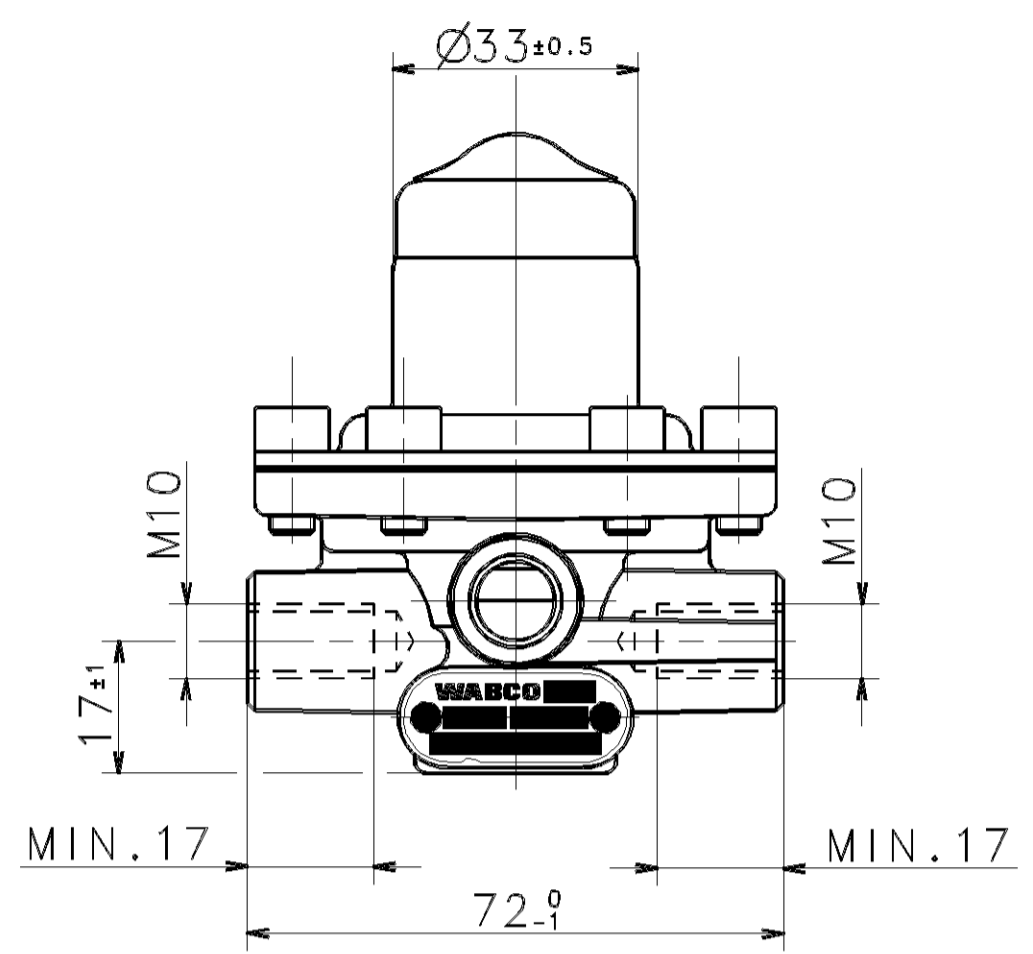
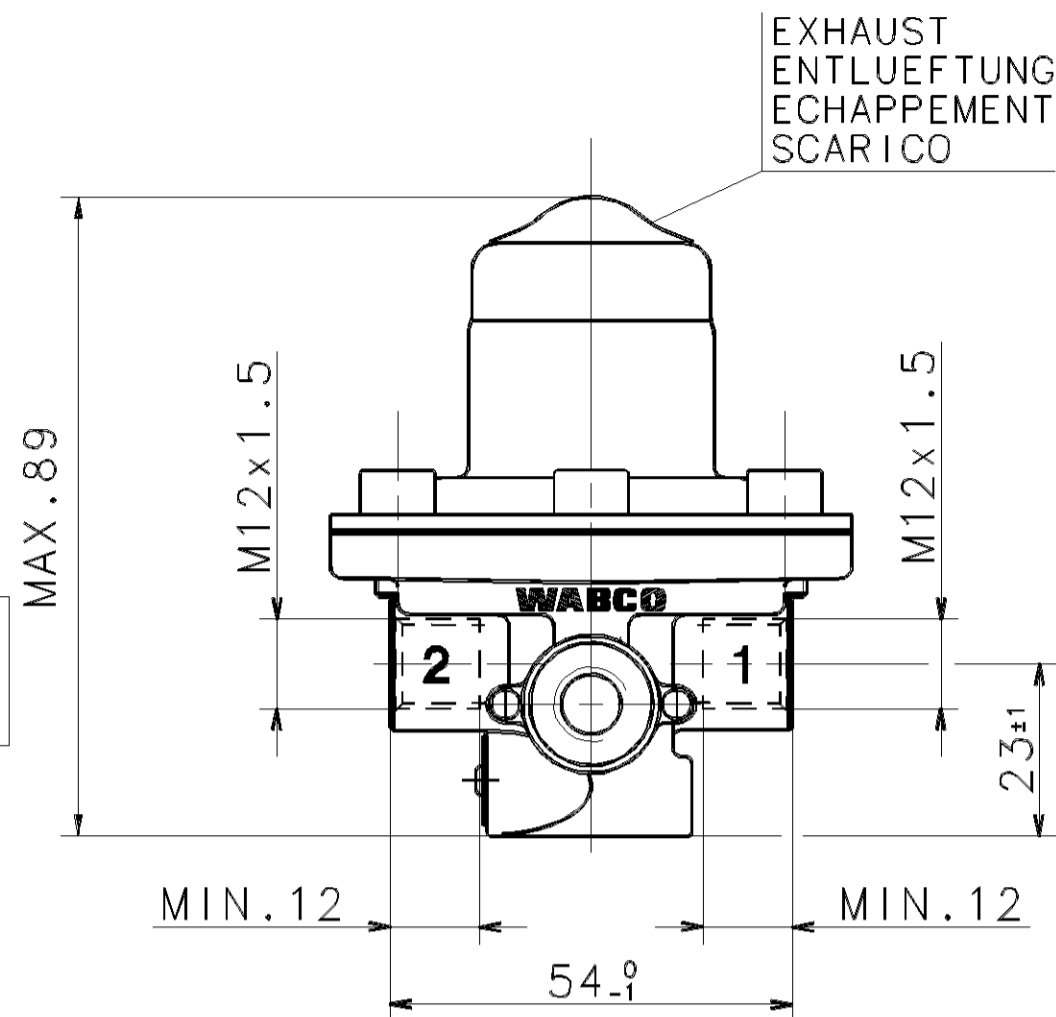
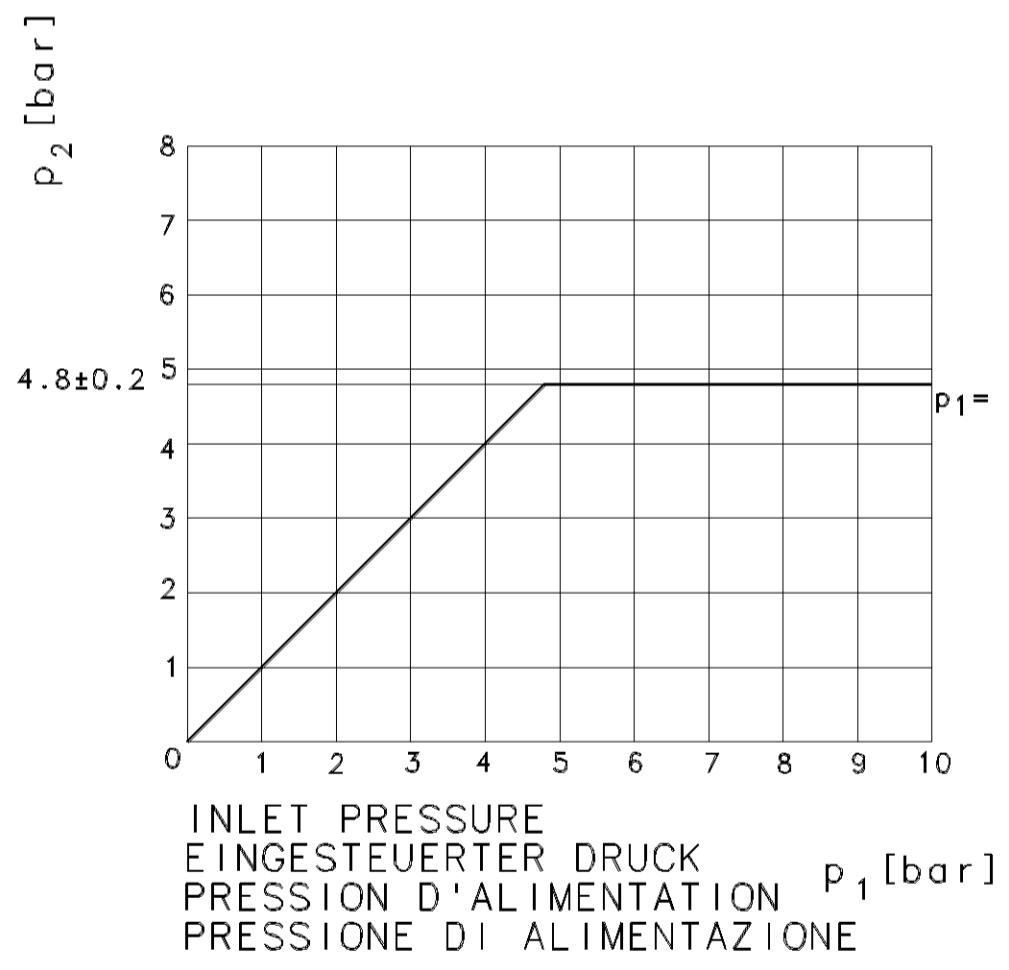


TOUTE REPRODUCTION DE CE DOCUMENT, TOUTE EXPLOITATION OU COMMUNICATION DE SON CONTENU, EVIDENT ET EXPOSE SON AUTEUR AU VERSEMENT DE DOMMAGES ET INTERETS. TOUTS DROITS DE PROPRIETE INDUSTRIELLE RESERVES. NOTAMMENT EN MATIERE DE BREVETS ET DE MODELES.
 NEUTRABE SOWJT VERKEHRSMITTELUNG ODER SONSTIGE VERBREITUNG, AUCH MITTELS DRUCK- ODER ELEKTRONISCHER MITTEL, OHNE WEITERE ANWEISUNG, DIE NUTZUNG VON FERN- EMISSIONS- LICHEN ARE FUR DIE NUTZUNG VON FERN- EMISSIONS- LICHEN ARE FUR DIE NUTZUNG VON FERN- EMISSIONS- LICHEN ARE FUR DIE NUTZUNG VON FERN- EMISSIONS- LICHEN
 NON E' PERMESSO CONSCENDE A TERZI O RIPRODURRE QUESTO DOCUMENTO. NE UTILIZZARE IL CONTENUTO O REN- ABUSO E COMPORTERA IL RISARCHIO DEI DANNI SUBITI. E' FATTA RISERVA DI TUTTI I DIRITTI DERIVANTI DA BREVETTI O MODELLI.
 MITTELUNG O SONSTIGE VERBREITUNG, AUCH MITTELS DRUCK- ODER ELEKTRONISCHER MITTEL, OHNE WEITERE ANWEISUNG, DIE NUTZUNG VON FERN- EMISSIONS- LICHEN ARE FUR DIE NUTZUNG VON FERN- EMISSIONS- LICHEN ARE FUR DIE NUTZUNG VON FERN- EMISSIONS- LICHEN
 ABUSE AND RESULT IN A LIABILITY TO THE PAYMENT OF DAMAGES. ALL RIGHTS ARE RESERVED IN THE EVENT OF THE GRANT OF PATENT OR REGISTRATION OF A UTILITY MODEL OR DESIGN. THIS DOCUMENT IS THE SUBJECT OF COPYRIGHT.



DELIVERY PRESSURE
 AUSGESTEUERTER DRUCK
 PRESSION DELIVREE
 PRESSIONE EROGATA



WORKING PRESSURE: BETRIEBSDRUCK: PRESSION DE SERVICE: PRESSIONE D'ESERCIZIO: MAX. 10 bar
 GAUGE PRESSURE: UEBERDRUCK: PRESSION MANOMETRIQUE: PRESSIONE MANOMETRICA

MEDIUM: AIR
 MEDIUM: LUFT
 FLUIDE: AIR
 FLUIDO: ARIA

THERMAL RANGE OF APPLICATION: THERMISCHER ANWENDBEREICH: GAMME D'APPLICATION THERMIQUE: CAMPO DI APPLICAZIONE TERMICA: -40...+80 °C

NOMINAL DIAMETER: SUPPLY: EXHAUST: NENNWEITE: BELUEFTUNG: ENTLUEFTUNG: DIAMETRE NOMINAL: ALIMENTATION: ECHAPPEMENT: DIAMETRO NOMINALE: ALIMENTAZIONE: SCARICO: Ø4 Ø2.2

INSTALLATION POSITION AS DRAWN
 EINBAULAGE WIE GEZEICHNET
 POSITION D'INSTALLATION SUIVANT DESSIN
 POSIZIONE DI MONTAGGIO COME DISEGNATO

INLET PRESSURE
 1 = EINGESTEUERTER DRUCK
 PRESSION D'ALIMENTATION
 PRESSIONE DI ALIMENTAZIONE

 DELIVERY PRESSURE
 2 = AUSGESTEUERTER DRUCK
 PRESSION DELIVREE
 PRESSIONE EROGATA

GENERAL SPECIFICATION: JED-354					
FURTHER TECHNICAL DATA:					
DOC. CODE:	SHEET:	TO			
GENERAL TOLERANCES					
RANGE OF NOMINAL DIMENSIONS (± mm)					
CLASS	1)	≤50	>50 ≤180	>180 ≤400	>400
FINE		0,5	1,0	1,5	2,0
MEDIUM		1,0	2,0	3,0	4,0
COARSE	X	2,0	3,5	5,0	6,5
TAPPED HOLES ACC. ISO 4039 / JED-152					
1) TOLERANCE CLASS APPLIED CROSSMARKED					
DGN-NO.	REV.	DATE			

CADAM-DRAWING COPYRIGHT			
DATE		SIGNATURE	
DRAWN: 04-06-16 MYDLIKOWSKI		CHECKED: 04-06-16 CZAPIEWSKI	
STANDARDIZATION:			
MASS: 0.38 KG	SCALE: 1:1	PRODUCT IDENTIFICATION NO. 475 009 015 0	
SIZE: A 2		T.R.I.: 510	
SHAPE CODE		REPLACEMENT FOR	

1609/012/04_93
 605/853
 F

100mm
 EXPERT CODE 8 1 8
 PRODUCT TYPE