

WORKING PRESSURE
BETRIEBSDRUCK max. 20 bar
PRESSION D'UTILISATION
PRESSIONE DI ESERCIZIO

OUTLET PRESSURE
AUSGESTEUERTER DRUCK 5,3 ^{+0,3} bar
PRESSION DE SORTIE AT A SUPPLY PRESSURE OF 7,5 bar
PRESSIONE DI USCITA SOUS UNE PRESSION D'ALIMENTATION DE
PER UNA PRESSIONE D'ALIMENTAZIONE DI

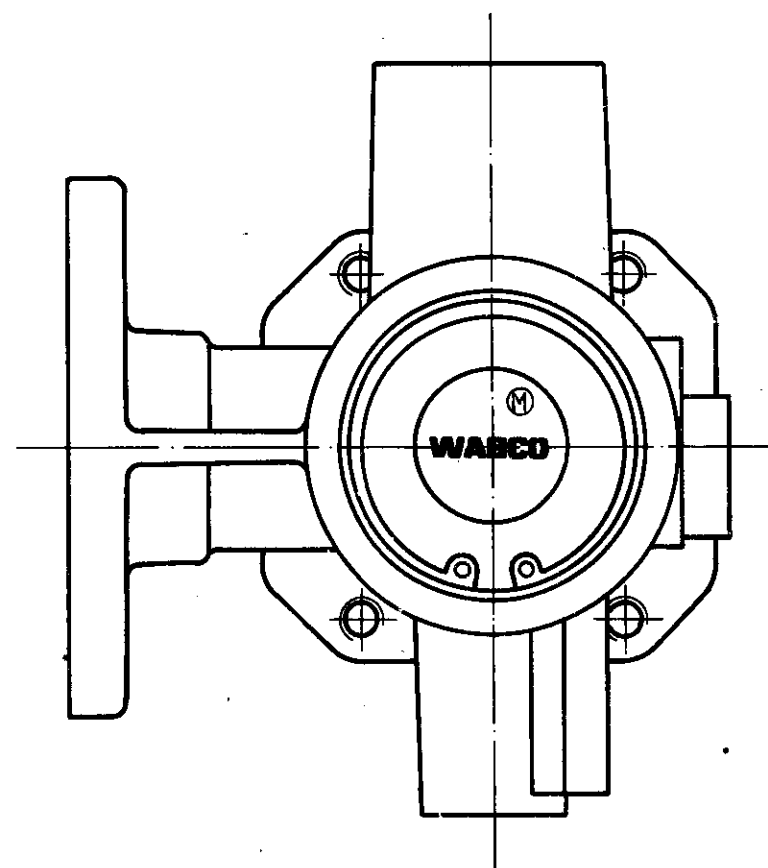
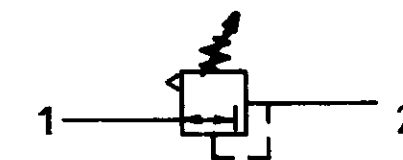
RANGE OF ADJUSTMENT
EINSTELLBEREICH 3,5 ... 6,0 bar (L)
ZONE DE REGLAGE
ZONA DI REGOLAZIONE

MEDIUM
MEDIUM AIR
FLUIDE LUFT
FLUIDO ARIA

THERMAL RANGE OF APPLICATION
THERM. ANWENDUNGSBEREICH -40°C ... +80°C
GAMME D'APPLICATION THERMIQUE
CAMPO DI APPLICAZIONE TERMICA

INSTALLATION POSITION AS DRAWN
EINBAULAGE WIE GEZEICHNET
POSITION D'INSTALLATION SUIVANT DESSIN
POSIZIONE DI MONTAGGIO COME DISEGNATO

WIDTH ACROSS FLATS
SCHLUESSELWEITE
SURPLAT
LARGHEZZA IN CHIAVE



1=S= SUPPLY OF ENERGY
ENERGIEZUFLOSS
ALIMENTATION D'ENERGIE
ALIMENTAZIONE DI ENERGIA

2=Z= DELIVERY OF ENERGY
ENERGIEABFLUSS
UTILISATION D'ENERGIE
UTILIZZAZIONE DI ENERGIA

		DATE		SIGNATURE		WABCO WESTINGHOUSE	
		78-07-12		<i>Luippa</i>		PRESSURE LIMITING VALVE	
		78-07-12		<i>Luippa</i>		VALVE DE LIMITATION DE PRESSION	
		78-07-12		<i>Luippa</i>		VALVOLA LIMITATRICE D. PRESSIONE	
		78-07-12		<i>Luippa</i>		DRUCKBEGRENZUNGSVENTIL	
99040	1x (N)	99-02-23	MASS	SCALE	IDENTIFICATION CODE		
39476	3x (M)	89-03-29	0,54	1:1	475 010 001 0		
1972 1 ²⁰	3x (L)	78-07-12			SHEET		
REPLACEMENT FOR		SIZE	T.R.I.	CODE FOR FUNCTION		CODE FOR SHAPE	CODE FOR DOCUMENT
(L) ORIG. OF 76-06-03		A 2	210 N				605
100 mm							