

WORKING PRESSURE
BETRIEBSDRUCK
PRESSION D'UTILISATION
PRESSIONE DI ESERCIZIO

max. 20 bar

OUTLET PRESSURE
AUSGESTEUERTER DRUCK
PRESSION DE SORTIE
PRESSIONE DI USCITA

3.0^{+0.3}₀ bar

AT A SUPPLY PRESSURE OF
BEI EINGANGSDRUCK
SOUS UNE PRESSION D'ALIMENTATION DE
PER UNA PRESSIONE D'ALIMENTAZIONE DI

7.5 bar

RANGE OF ADJUSTMENT
EINSTELLBEREICH
ZONE DE REGLAGE
ZONA DI REGOLAZIONE

1.0 ... 3.5 bar

MEDIUM
MEDIUM
FLUIDE
FLUIDO

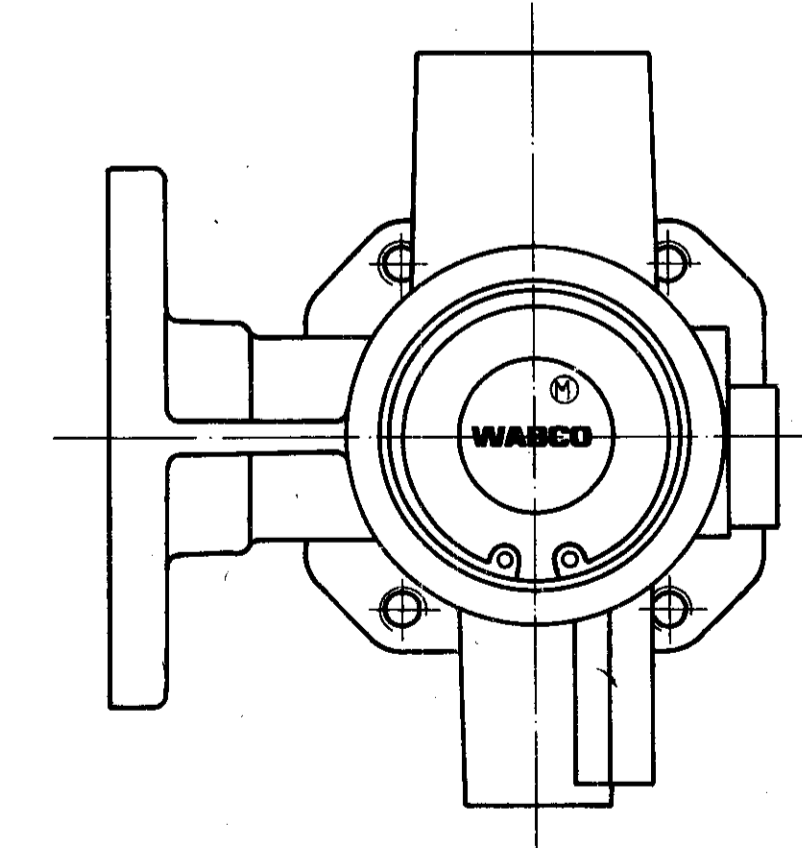
AIR
LUFT
AIR
ARIA

THERMAL RANGE OF APPLICATION
THERM. ANWENDUNGSBEREICH
GAMME D'APPLICATION THERMIQUE
CAMPO DI APPLICAZIONE TERMICA

-40°C ... +80°C

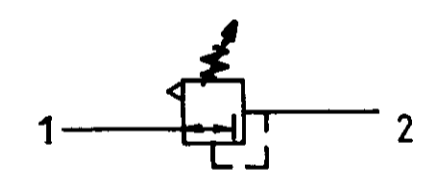
INSTALLATION POSITION AS DRAWN
EINBAULAGE WIE GEZEICHNET
POSITION D'INSTALLATION SUIVANT DESSIN
POSIZIONE DI MONTAGGIO COME DISEGNATO

WIDTH ACROSS FLATS
SCHLUESSELWEITE
SURPLAT
LARGHEZZA IN CHIAVE



1=S= SUPPLY OF ENERGY
ENERGIEZUFLUSS
ALIMENTATION D'ENERGIE
ALIMENTAZIONE DI ENERGIA

2=Z= DELIVERY OF ENERGY
ENERGIEABFLUSS
UTILISATION D'ENERGIE
UTILIZZAZIONE DI ENERGIA



DATE		SIGNATURE		WABCO WESTINGHOUSE	
78-08-07		Hauke		PRESSURE LIMITING VALVE	
78-08-07		Weide		VALVE DE LIMITATION DE PRESSION	
78-08-07		Furms		VALVOLA LIMITATRICE D. PRESSIONE	
78-08-07				DRUCKBEGRENZUNGSVENTIL.	
99040	1x(N)	99.02.23		IDENTIFICATION CODE	
39476	3x(M)	89-03-29		18 SHEET	
1974.2	3x(L)	78-08-07	0.54	1:1	19
REPLACEMENT FOR		SIZE	T.R.I.	CODE FOR FUNCTION	
ORIG. OF 76-06-03		A 2	210 N	605	
		100 mm.		CODE FOR DOCUMENT	

COPYRIGHT BY WABCO WESTINGHOUSE GMBH HANNOVER