

FLANGE ACCORDING TO
FLANSCH NACH
FLASQUE SUIVANT
FLANGIA SECONDO
DIN 71 501

WORKING PRESSURE
BETRIEBSDRUCK
PRESSION D'UTILISATION
PRESSIONE DI ESERCIZIO
max. 20 bar

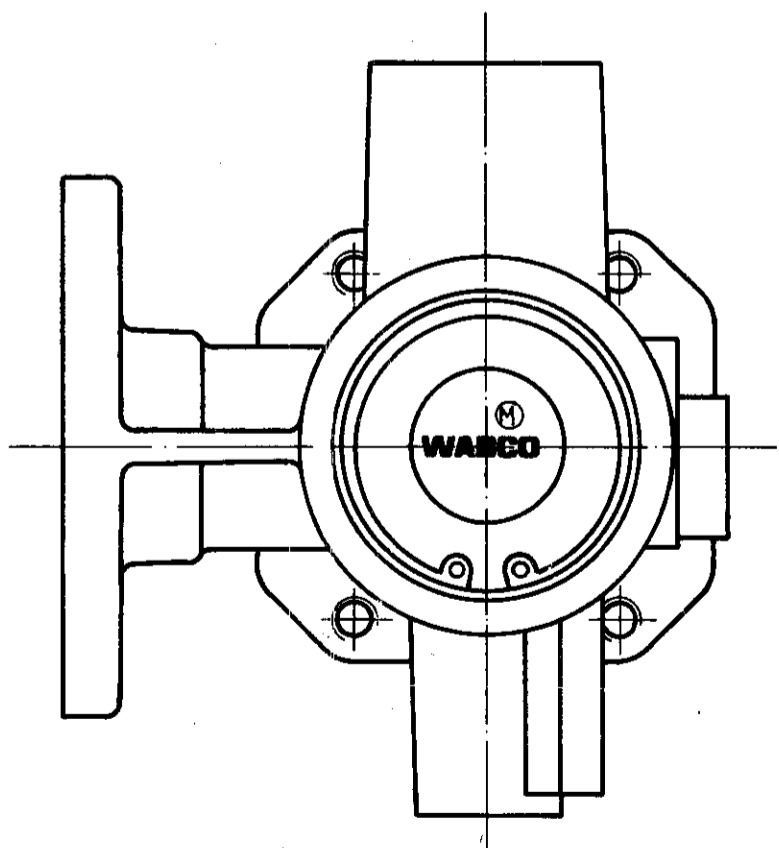
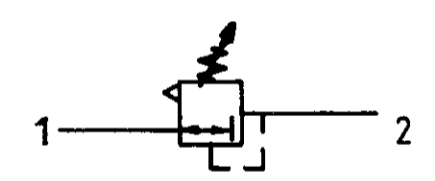
OUTLET PRESSURE
AUSGESTEUERTER DRUCK
PRESSION DE SORTIE
PRESSIONE DI USCITA
7,5^{+0,3}₀ bar
AT A SUPPLY PRESSURE OF
BEI EINGANGSDRUCK
SOUS UNE PRESSION D'ALIMENTATION DE 12 bar
PER UNA PRESSIONE D'ALIMENTAZIONE DI

RANGE OF ADJUSTMENT
EINSTELLBEREICH
ZONE DE REGLAGE
ZONA DI REGOLAZIONE
6,0 ... 9,0 bar

MEDIUM
MEDIUM
FLUIDE
FLUIDO
AIR
LUFT
AIR
ARIA

THERMAL RANGE OF APPLICATION
THERM. ANWENDUNGSBEREICH
GAMME D'APPLICATION THERMIQUE
CAMPO DI APPLICAZIONE TERMICA
-40°C ... +80°C

INSTALLATION POSITION AS DRAWN
EINBAULAGE WIE GEZEICHNET
POSITION D'INSTALLATION SUIVANT DESSIN
POSIZIONE DI MONTAGGIO COME DISEGNATO



1=S= SUPPLY OF ENERGY
ENERGIEZUFLUSS
ALIMENTATION D'ENERGIE
ALIMENTAZIONE DI ENERGIA

2=Z= DELIVERY OF ENERGY
ENERGIEABFLUSS
UTILISATION D'ENERGIE
UTILIZZAZIONE DI ENERGIA

		DATE		SIGNATURE		WABCO WESTINGHOUSE	
		78-08-07		DRAWN <i>Heide</i>		PRESSURE LIMITING VALVE	
		78-08-07		CHECKED <i>Heide</i>		VALVE DE LIMITATION DE PRESSION	
		78-08-07		STANDARDIZATION <i>Heide</i>		VALVOLA LIMITATRICE D. PRESSIONE	
		78-08-07		SIGNATURE <i>Heide</i>		DRUCKBEGRENZUNGSVENTIL.	
99040	1x(N)	99.02.23	MASS	SCALE	IDENTIFICATION CODE		
39476	3x(M)	89-03-29	0,54	1:1	475 010 009 0		
19742	3x(L)	79-08-07	SIZE	T.R.I.	SHEET		
REPLACEMENT FOR		ORIG. OF 76-06-03	A 2	210	605		

COPYRIGHT BY WABCO WESTINGHOUSE GMBH HANNOVER