

WORKING PRESSURE
BETRIEBSDRUCK max. 20 bar
PRESSION D'UTILISATION
PRESSIONE DI ESERCIZIO

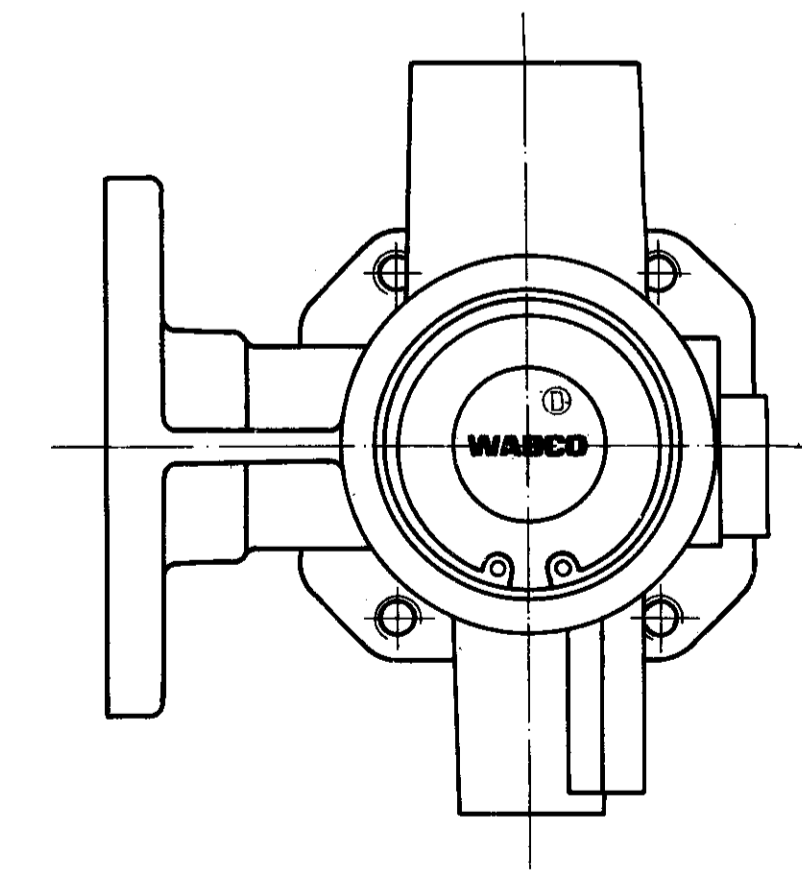
OUTLET PRESSURE
AUSGESTEUERTER DRUCK 7,0 ^{+0,3}/₀ bar
PRESSION DE SORTIE
PRESSIONE DI USCITA
BEI EINGANGSDRUCK 15 bar
SOUS UNE PRESSION D'ALIMENTATION DE
PER UNA PRESSIONE D'ALIMENTAZIONE DI

RANGE OF ADJUSTMENT
EINSTELLBEREICH 6,0 ... 9,0 bar ©
ZONE DE REGLAGE
ZONA DI REGOLAZIONE

MEDIUM
MEDIUM AIR
FLUIDE AIR
FLUIDO ARIA

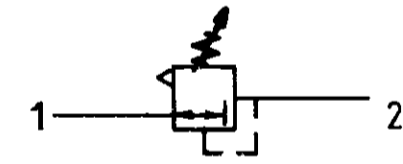
THERMAL RANGE OF APPLICATION
THERM. ANWENDUNGSBEREICH -40°C ... +80°C
GAMME D'APPLICATION THERMIQUE
CAMPO DI APPLICAZIONE TERMICA

INSTALLATION POSITION AS DRAWN
EINBAULAGE WIE GEZEICHNET
POSITION D'INSTALLATION SUIVANT DESSIN
POSIZIONE DI MONTAGGIO COME DISEGNATO



1=S= SUPPLY OF ENERGY
ENERGIEZUFLUSS
ALIMENTATION D'ENERGIE
ALIMENTAZIONE DI ENERGIA

2=Z= DELIVERY OF ENERGY
ENERGIEABFLUSS
UTILISATION D'ENERGIE
UTILIZZAZIONE DI ENERGIA



DATE		SIGNATURE		WABCO WESTINGHOUSE	
78-04-17		Clippelt		PRESSURE LIMITING VALVE	
78-04-17		Dierke		VALVE DE LIMITATION DE PRESSION	
78-04-19		ferrari		VALVOLA LIMITATRICE D. PRESSIONE	
78-04-19				DRUCKBEGRENZUNGSVENTIL.	
99040	1x(E) 99.02.24	MASS	SCALE	IDENTIFICATION CODE	
39476	3x(D) 89-03-29	0,54	1:1	475 010 014 0	
11885 ⁹⁰	3x(C) 78-04-19	SIZE	TR	SHEET	
CHANGE NO.	LE.	DATE		1/1	
ORIG. OF 76-03-09	A 2	210		CODE FOR FUNCTION	CODE FOR SHAPE
					605

COPYRIGHT BY WABCO WESTINGHOUSE GMBH HANNOVER