

WORKING PRESSURE
BETRIEBSDRUCK
PRESSION D'UTILISATION
PRESSIONE DI ESERCIZIO max. 20 bar

OUTLET PRESSURE
AUSGESTEUERTER DRUCK
PRESSION DE SORTIE
PRESSIONE DI USCITA 0.45 ⁰-0.2 bar

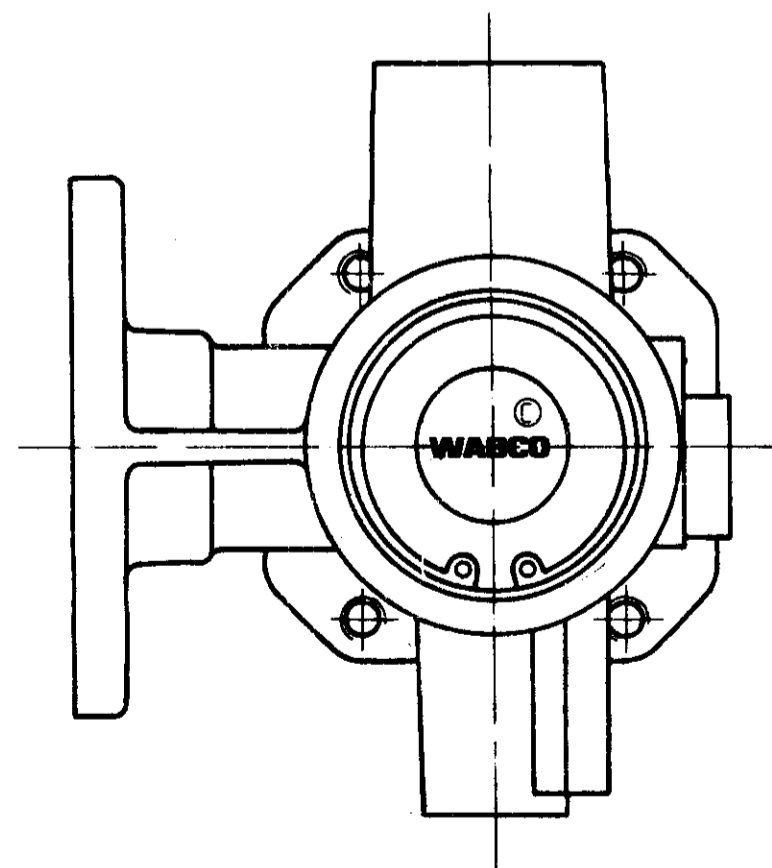
RANGE OF ADJUSTMENT
EINSTELLBEREICH
ZONE DE REGLAGE
ZONA DI REGOLAZIONE 0.2.....1.0 bar

MEDIUM
MEDIUM
FLUIDE
FLUIDO AIR
LUFT
AIR
ARIA

THERMAL RANGE OF APPLICATION
THERM ANWENDUNGSBEREICH
SALLE D'APPLICATION THERMIQUE
CAMPO DI APPLICAZIONE TERMICA -40°C ... +80°C

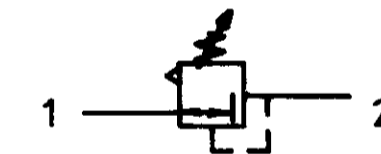
INSTALLATION POSITION AS DRAWN
EINBAULAGE WIE GEZEICHNET
POSITION D'INSTALLATION SUIVANT DESSIN
POSIZIONE DI MONTAGGIO COME DISEGNATO

AT A SUPPLY PRESSURE OF
BEI EINGANGSDRUCK
SOUS UNE PRESSION D'ALIMENTATION DE
PER UNA PRESSIONE D'ALIMENTAZIONE DI 9.5 bar



1=S= SUPPLY OF ENERGY
ENERGIEZUFLUSS
ALIMENTATION D'ENERGIE
ALIMENTAZIONE DI ENERGIA

2=Z= DELIVERY OF ENERGY
ENERGIEABFLUSS
UTILISATION D'ENERGIE
UTILIZZAZIONE DI ENERGIA



99040		1x D	99.02.24	77-06-13		Ewald		WABCO WESTINGHOUSE	
38476		3x C	89-03-28	77-06-13		D. J.		PRESSURE LIMITING VALVE	
34917		B	86-08-26	77-06-13		D. J.		VALVE DE LIMITATION DE PRESSION	
11883		A	78-04-12	77-06-13		D. J.		VALVOLA LIMITATRICE D. PRESSIONE	
				77-06-13		D. J.		DRUCKBEGRENZUNGSVENTIL	
				77-06-13		D. J.		475 010 017 0	
				77-06-13		D. J.		1/1	
				77-06-13		D. J.		605	
				77-06-13		D. J.		100 mm	